

Specyfikacja: Star-Z 25/6-3

Dane hydrauliczne

Maks. ciśnienie robocze P_N	10 bar
Wysokość podnoszenia maks. H	3,4 m
Q_{min}	
Przepływ maks. Q_{max}	2,5 m ³ /h
Min. temperatura przetłaczanej cieczy T_{min}	2 °C
Maks. temperatura przetłaczanej cieczy T_{max}	65 °C
Temperatura otoczenia min. T_{min}	0 °C
Maks. temperatura otoczenia T_{max}	40 °C
Max. dozwolona twardość całkowita w systemach cyrkulacyjnych ciepłej wody użytkowej	3.21 mmol/l (18°dH)

Materiały

Korpus pompy	Bronze
Wirnik	PPE-GF30
Wał	Spiek ceramiczny
Materiał łożysk	Węgiel spiekany, impregnowany żywicą

Informacje na temat umiejscowienia zamówień

Produkt	Wilo
Nazwa produktu	Star-Z 25/6-3
Numer EAN	4016322431244
Numer artykułu	4047573
Masa netto ok. m	3 kg
Masa brutto ok. m	2,7 kg
Długość z opakowaniem	147 mm
Wysokość z opakowaniem	100 mm
Szerokość z opakowaniem	187 mm
Właściwość opakowania	Opakowanie handlowe
Rodzaj opakowania	Karton
Minimalna ilość zamówienia	1

Dane silnika

Przyłącze sieciowe	1-230 V, 50 Hz
Moc znamionowa P_2	38,0 W
Prąd znamionowy I_N	0,43 A
Prędkość obrotowa maks. n_{max}	1900 1/min
Pobór mocy $P_{1,max}$	99,0 W
Generowanie zakłóceń	EN 61000-6-3
Odporność na zakłócenia	EN 61000-6-2
Stopień ochrony silnika	IP44
Klasa izolacji	F
Dławik przewodu	1 x PG11
Zabezpieczenie silnika	nie

Wymiary montażowe

Przyłącze po stronie ssawnej	G 1½
Przyłącze po stronie tłocznej	G 1½
Długość montażowa l_0	180 mm

Specyfikacja ofertowa: Star-Z 25/6-3

Ta pompa obiegowa jest przeznaczona tylko do wody użytkowej.

Pompa cyrkulacyjna wody użytkowej, pompa bezdławnicowa z ręczną, trójstopniową regulacją prędkości obrotowej, do montażu na rurociągu.

Silnik odporny na prąd przy zablokowaniu. Korpus pompy z brązu, wirnik z tworzywa sztucznego wzmocnionego włóknem szklanym, wał ceramiczny z węglowymi łożyskami ślizgowymi impregnowanymi żywicą.

Dane eksploatacyjne

Przetłaczane medium	Water
temperatura przetłaczanej cieczy T	2 °C
temperatura otoczenia T	0 °C
Maks. ciśnienie robocze PN	10 bar
Max. dozwolona twardość całkowita w systemach cyrkulacyjnych ciepłej wody użytkowej	3.21 mmol/l (18°dH)

Materiały

Korpus pompy	Bronze
Wirnik	PPE-GF30
Wał	Spiek ceramiczny
Materiał łożysk	Węgiel spiekany, impregnowany żywicą

Informacje na temat umiejscowienia zamówień

Produkt	Wilo
Nazwa produktu	Star-Z 25/6-3
Masa netto ok. m	3 kg
Numer artykułu	4047573

Dane silnika

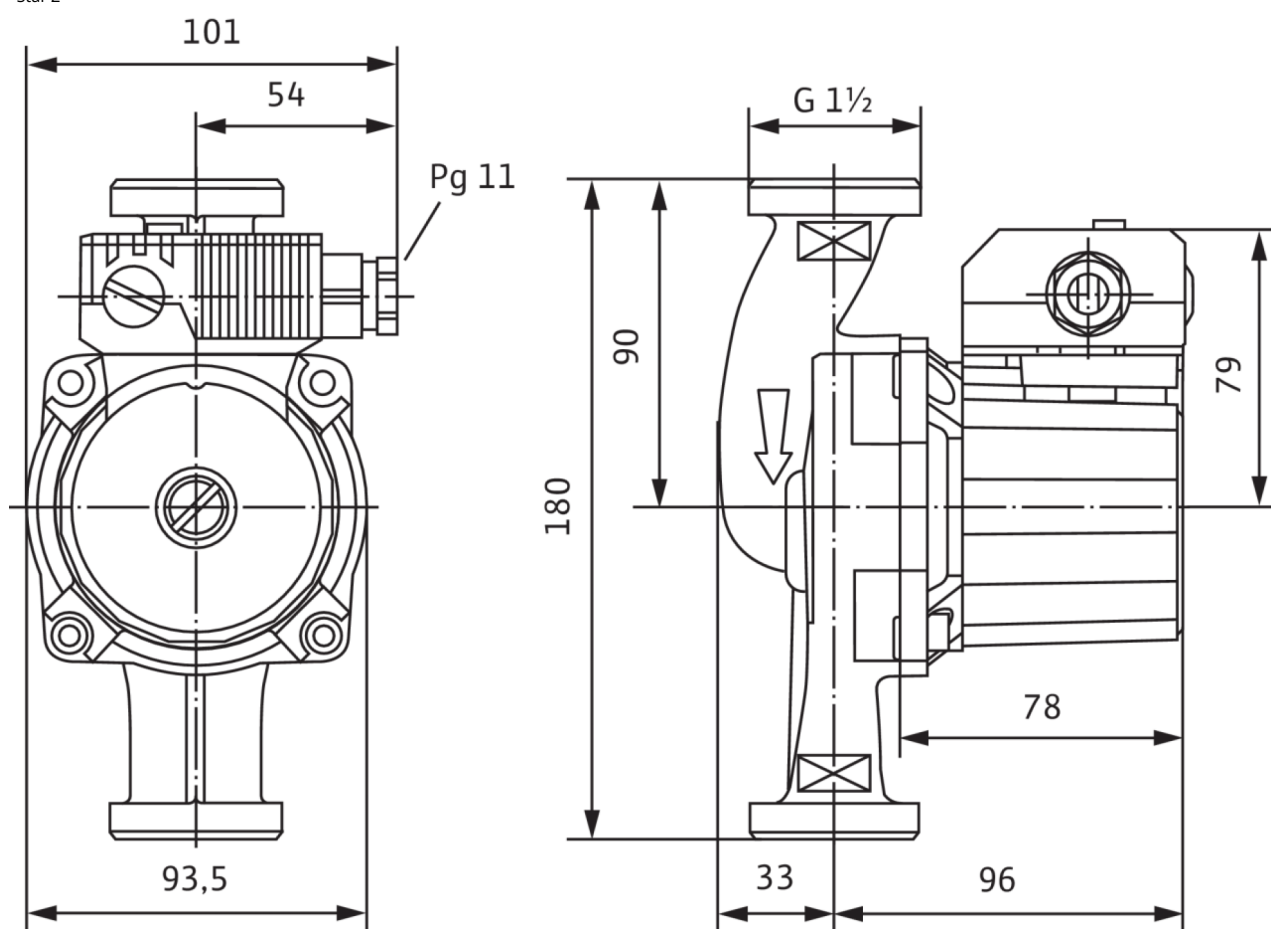
Generowanie zakłóceń	EN 61000-6-3
Odporność na zakłócenia	EN 61000-6-2
Przyłącze sieciowe	1~230 V, 50 Hz
Pobór mocy $P_{1\max}$	99,0 W
Prędkość obrotowa maks. n_{\max}	1900 1/min
Prąd znamionowy I_N	0,43 A
Stopień ochrony silnika	IP44
Dławik przewodu	1 x PG11

Wymiary montażowe

Przyłącze po stronie ssawnej	G 1½
Przyłącze po stronie tłocznej	G 1½
Długość montażowa l_0	180 mm

Wymiary i rysunki wymiarowe: Star-Z 25/6-3

Star Z



Charakterystyki: Star-Z 25/6-3

Star-Z 25/6, Single-phase current

