



INSTRUKCJA OBSŁUGI REGULATORA VER-24 WIFI

I.	Bezpieczeństwo	3
II.	Opis urządzenia	4
III.	Montaż sterownika	5
IV.	Zasada działania	7
V.	Opis ekranu głównego.....	7
VI.	Tryby pracy sterownika	8
VII.	Funkcje sterownika	8
1.	Schemat blokowy menu głównego	9
2.	Moduł WiFi	10
3.	Wybór profilu	10
4.	Ustawienia temperatur	12
5.	Ustawienia harmonogramów	13
6.	Ustawienia sterownika	13
6.1.	Czujnik temperatury pokoju	13
6.2.	Wentylator 0-10 V (F)	13
7.	Ustawienia ogólne.....	14
7.1.	Ustawienia czasu	14
7.2.	Ustawienia ekranu	14
7.3.	Ustawienia budzika.....	14
7.4.	Dźwięk	14
8.	Zabezpieczenia	14
9.	Wybór języka	15
10.	Informacja o programie.....	15
11.	Tryb czuwania.....	15
12.	Ustawienia serwisowe.....	15
13.	Ustawienia fabryczne	15
VIII.	Alarmy	15
IX.	Dane techniczne	15

I. BEZPIECZEŃSTWO

Przed przystąpieniem do użytkowania urządzenia należy przeczytać uważnie poniższe przepisy. Nieprzestrzeganie tych instrukcji może być przyczyną obrażeń i uszkodzeń urządzenia. Niniejszą instrukcję należy starannie przechowywać. Aby uniknąć niepotrzebnych błędów i wypadków, należy upewnić się, że wszystkie osoby korzystające z urządzenia dokładnie zapoznały się z jego działaniem i funkcjami bezpieczeństwa. Proszę zachować instrukcję i upewnić się, że pozostanie z urządzeniem w przypadku jego przeniesienia. Dla bezpieczeństwa życia i mienia zachować środki ostrożności zgodne z wymienionymi w instrukcji użytkownika, gdyż producent nie ponosi odpowiedzialności za szkody spowodowane przez zaniedbanie.



OSTRZEŻENIE

- **Urządzenie elektryczne pod napięciem.** Przed dokonaniem jakichkolwiek czynności związanych z zasilaniem (podłączanie przewodów, instalacja urządzenia itd.) należy upewnić się, że urządzenie nie jest podłączone do sieci.
- Montażu powinna dokonać osoba posiadająca odpowiednie uprawnienia elektryczne.
- Urządzenie nie jest przeznaczone do obsługi przez dzieci.



UWAGA

- Wyładowania atmosferyczne mogą uszkodzić sterownik, dlatego w czasie burzy należy wyłączyć go z sieci poprzez wyjęcie wtyczki sieciowej z gniazda.
- Sterownik nie może być wykorzystywany niezgodnie z jego przeznaczeniem.
- Przed sezonem grzewczym i w czasie jego trwania sprawdzić stan techniczny przewodów. Należy również sprawdzić mocowanie sterownika, oczyścić z kurzu i innych zanieczyszczeń.

Po zakończeniu redakcji instrukcji w dniu 07.01.2019 roku mogły nastąpić zmiany w wyszczególnionych w niej produktach. Producent zastrzega sobie prawo do dokonania zmian konstrukcji, czy odstępstw od ustalonej kolorystyki. Ilustracje mogą zawierać wyposażenie dodatkowe. Technologia druku może mieć wpływ na różnice w przedstawionych kolorach.

Dbłość o środowisko naturalne jest dla nas sprawą nadrzędną. Świadomość, że produkujemy urządzenia elektroniczne zobowiązuje nas do bezpiecznej dla natury utylizacji zużytych elementów i urządzeń elektronicznych. W związku z tym firma otrzymała numer rejestrowy nadany przez Głównego Inspektora Ochrony Środowiska. Symbol przekreślonego kosza na śmieci na produkcie oznacza, że produktu nie wolno wyrzucać do zwykłych pojemników na odpady. Segregując odpady przeznaczone do recyklingu pomagamy chronić środowisko naturalne. Obowiązkiem użytkownika jest przekazanie zużytego sprzętu do wyznaczonego punktu zbiórki w celu recyklingu odpadów powstałych ze sprzętu elektrycznego i elektronicznego.



II. OPIS URZĄDZENIA

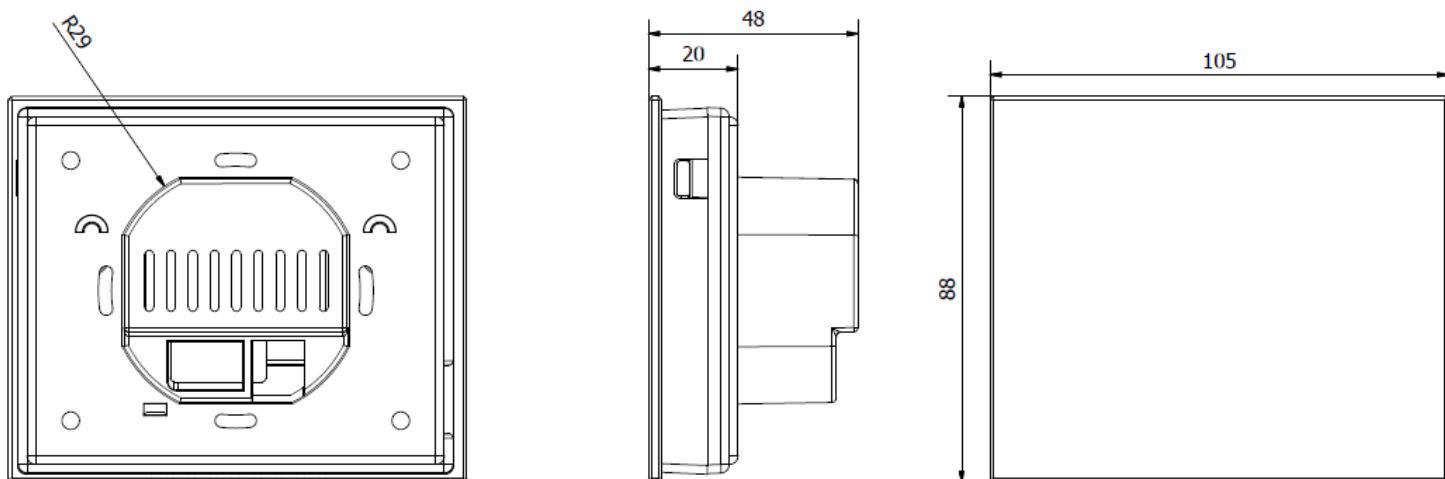
Zastosowanie regulatora VER-24 WiFi zapewnia wygodne sterowanie i kontrolę klimakonwektora Verano.

Regulator typu VER-24 WiFi posiada funkcje:

- Sterowanie temperaturą pomieszczenia (grzanie/chłodzenie)
- Płynna regulacja obrotów wentylatora
- Płynna regulacja pracą siłownika 0-10
- Sterowanie siłownikiem ON/OFF
- Dzienny harmonogram
- Budzik
- Blokada rodzicielska

Wyposażenie sterownika:

- wbudowany czujnik pokojowy
- wyjście sterujące 0-10V (F) do wentylatora komutowanego elektronicznie EC
- wyjście sterujące 0-10V lub ON/OFF (siłownik 24V)



III. MONTAŻ STEROWNIKA

Sterownik powinien być montowany przez osobę z odpowiednimi kwalifikacjami.

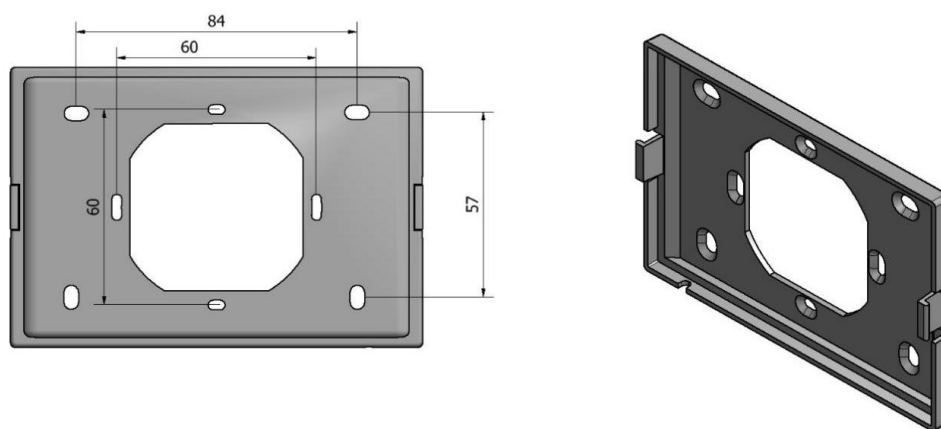


OSTRZEŻENIE

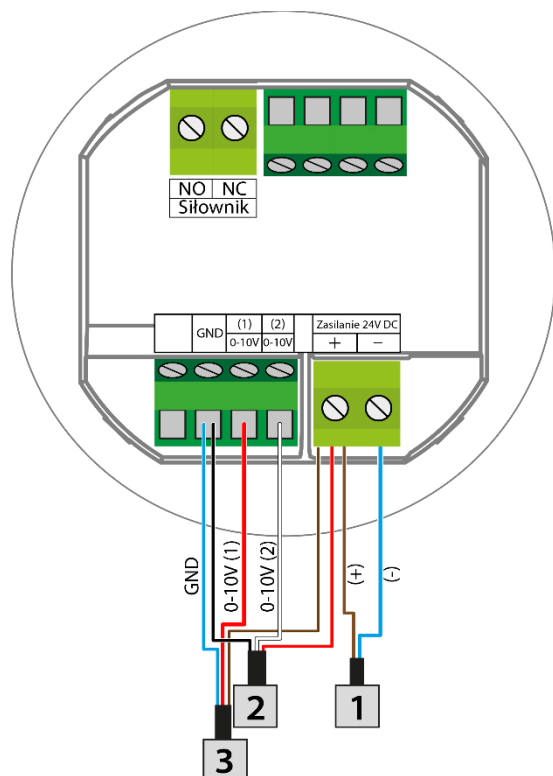
Niebezpieczeństwo dla życia w wyniku porażenia prądem elektrycznym na przyłączach pod napięciem. Przed pracami przy regulatorze należy odłączyć dopływ prądu i zabezpieczyć przed przypadkowym włączeniem.

Regulator VER-24 WiFi przeznaczony jest do montażu na ścianie.

W pierwszej kolejności należy przymocować do ściany tylną pokrywę montażową, w miejscu gdzie podłączony zostanie regulator pokojowy w puszcze elektrycznej. Następnie należy podłączyć przewody zasilające. Następnie regulator pokojowy montujemy na zatrzaskach.

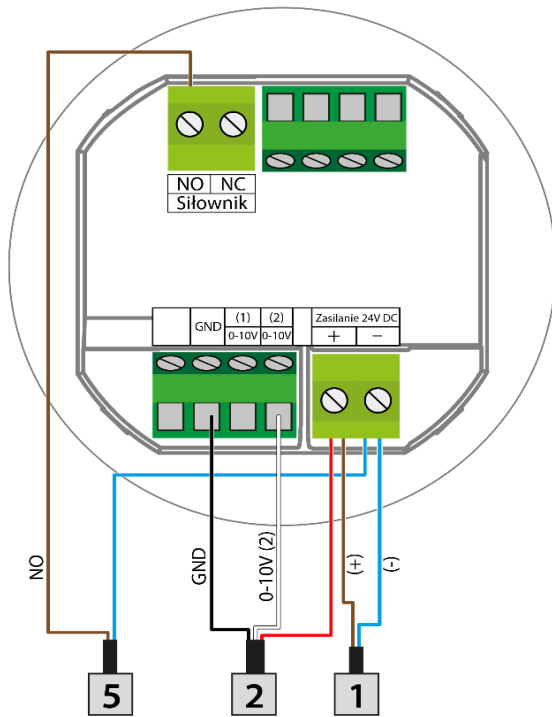


1. Podłączenie wentylatora i siłownika sterowanego sygnałem 0-10V



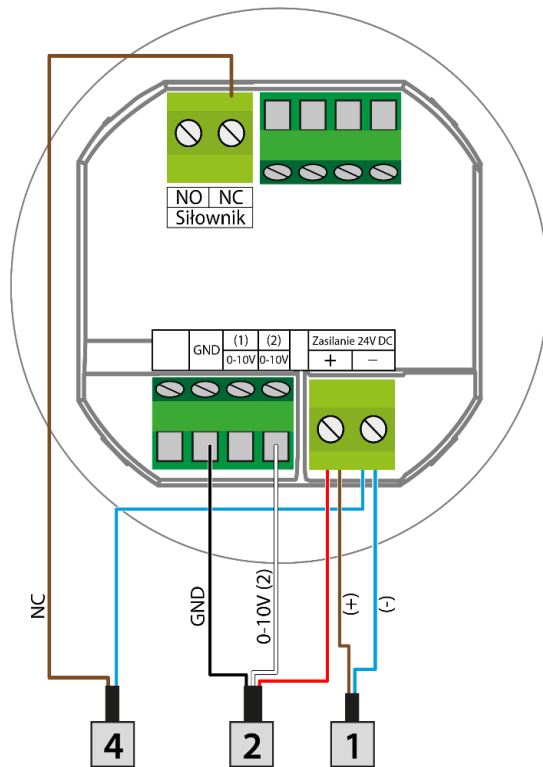
- 1 ZASILANIE 24V
- 2 WENTYLATOR STEROWANY SYGNAŁEM 0-10V
- 3 SIŁOWNIK STEROWANY SYGNAŁEM 0-10V
- 4 SIŁOWNIK NC
- 5 SIŁOWNIK NO

2. Podłączenie siłownika NO



- 1 ZASILANIE 24V
- 2 WENTYLATOR STEROWANY SYGNAŁEM 0-10V
- 3 SIŁOWNIK STEROWANY SYGNAŁEM 0-10V
- 4 SIŁOWNIK NC
- 5 SIŁOWNIK NO

3. Podłączenie siłownika NC

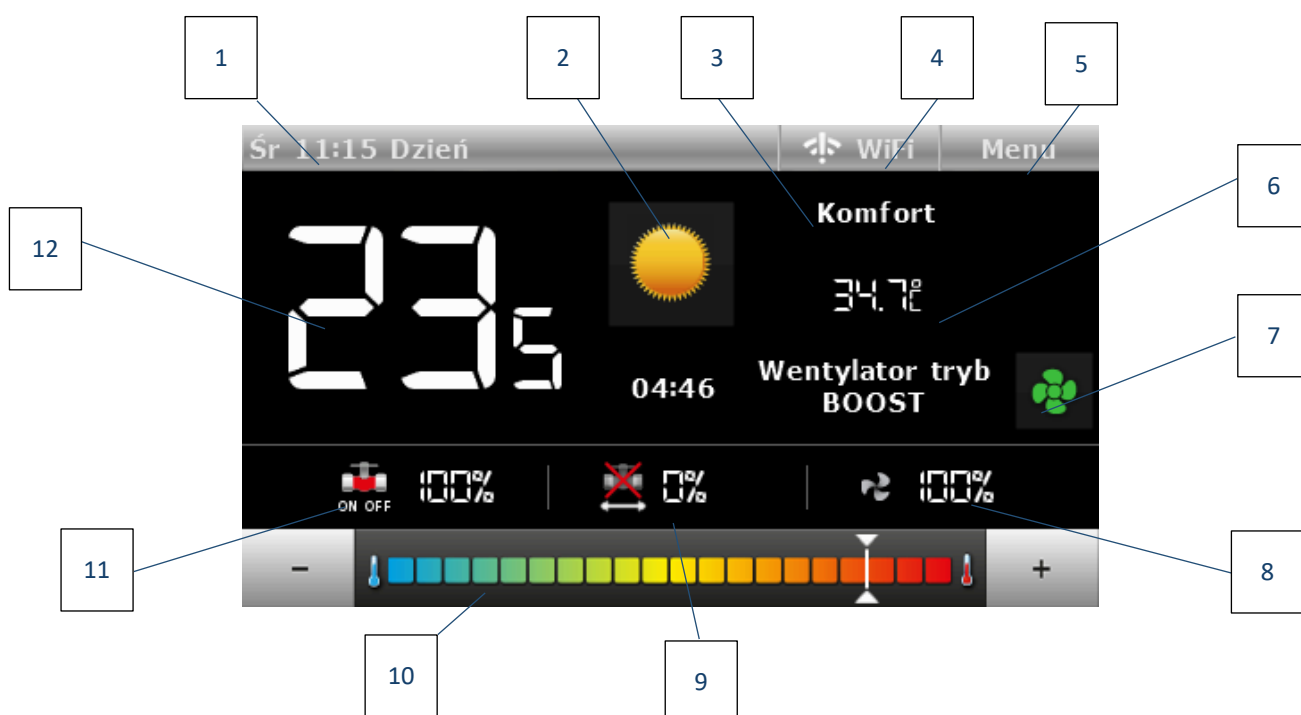


IV. ZASADA DZIAŁANIA

Regulator VER-24 WiFi steruje wentylatorem oraz zaworami w celu utrzymania w pomieszczeniu zadanej temperatury. W zależności od wybranego trybu doprowadza do podwyższenia temperatury w pomieszczeniu (tryb grzanie) lub do jego obniżenia (tryb chłodzenie). Sterownik płynnie steruje pracą wentylatora (w zależności od zapotrzebowania stopniowo zwiększając lub zmniejszając jego obroty) oraz pracą zaworu (w zależności od zapotrzebowania stopniowo zwiększając lub zmniejszając jego stopień otwarcia). Dodatkowo sterownik może regulować pracę drugiego zaworu – otwierając go lub zamykając w zależności od zapotrzebowania.

V. OPIS EKRANU GŁÓWNEGO

Na ekranie głównym wyświetlany jest aktualny stan podstawowych parametrów sterownika.



1. Informacja o aktualnym dniu tygodnia oraz godzinie
2. Aktualny tryb pracy. Ikona służy także do zmiany trybu pracy:
 - Grzanie – ikona słońca
 - Chłodzenie – ikona płatka śniegu



UWAGA

Funkcja aktywna w sytuacji, gdy w menu serwisowym zaznaczona jest opcja **Ręczny grzanie / chłodzenie** w podmenu **Wybór trybu**.

3. Informacja o aktywnym profilu pracy sterownika
4. Sygnał sieci WiFi
5. Wejście do menu sterownika
6. Obowiązująca temperatura zadana (zależnie od wybranego profilu oraz trybu pracy)
7. Ikona zmiany trybu pracy wentylatora. Wentylator może pracować w następujących trybach:
 - Automatyczny – prędkość wentylatora regulowana przez algorytm pracy sterownika
 - Manualny – trzy prędkości
 - BOOST - temperatura zadana zostanie osiągnięta w najszybszy możliwy sposób. Gdy zostanie odliczony czas pracy, bądź temperatura zadana zostanie osiągnięta to wentylator przejdzie w automatyczny tryb pracy.

- Wyłączony



UWAGA

Informacja o aktualnym trybie pracy wentylatora zapamiętywana jest w pamięci sterownika po upływie 6 sekund od ostatniej zmiany parametru.

8. Prędkość obrotów wentylatora
9. Stopień otwarcia siłownika 0-10V
10. Pasek służący do zmiany wartości temperatury zadanej
11. Stopień otwarcia siłownika NO/NC
12. Aktualna temperatura pomieszczenia

VI. TRYBY PRACY STEROWNIKA

Sterownik niezależnie od wybranego profilu może pracować w trzech trybach: grzanie, chłodzenie lub automatyczny grzanie/chłodzenie. Użytkownik w podmenu **Ustawienia serwisowe / Wybór trybu** wybiera możliwość ustawiania poszczególnych trybów. Istnieje możliwość ustawienia tylko jednego obowiązującego trybu pracy – zaznaczenie opcji **Grzanie** lub **Chłodzenie**, lub dopuszczenie do ręcznego przestawiania trybów z pozycji ekranu głównego – znaczenie opcji **Ręczny grzanie / chłodzenie**.

Tryb pracy Grzanie

Po wybraniu tego trybu sterownik w przypadku wykrycia w pomieszczeniu temperatury niższej niż zadana (nastawa w podmenu **Ustawienia temperatur**) uruchamia wentylator oraz otwiera zawory w celu podniesienia temperatury. Po podniesieniu się temperatury pomieszczenia do wartości zadanej obniżonej o określoną przez użytkownika wartość (nastawa w menu **Ustawienia serwisowe** w podmenu **Ustawienia temperatur**) sterownik przechodzi w stopniowe obniżanie obrotów wentylatora oraz przemykanie zaworu.

Po osiągnięciu temperatury zadanej w pomieszczeniu wentylator zostaje wyłączony a zawory zamknięte (włączony tryb automatyczny wentylatora).

Tryb pracy Chłodzenie

Po wybraniu tego trybu sterownik w przypadku wykrycia w pomieszczeniu temperatury wyższej niż zadana (nastawa w podmenu **Ustawienia temperatur**) uruchamia wentylator oraz otwiera zawory w celu obniżenia temperatury. Po obniżeniu się temperatury pomieszczenia do wartości zadanej powiększoną o określoną przez użytkownika wartość sterownik przechodzi w stopniowe obniżanie obrotów wentylatora oraz przemykanie zaworu.

Po osiągnięciu temperatury zadanej w pomieszczeniu wentylator zostaje wyłączony a zawory zamknięte (włączony tryb automatyczny wentylatora).

Tryb automatyczny Grzanie/Chłodzenie

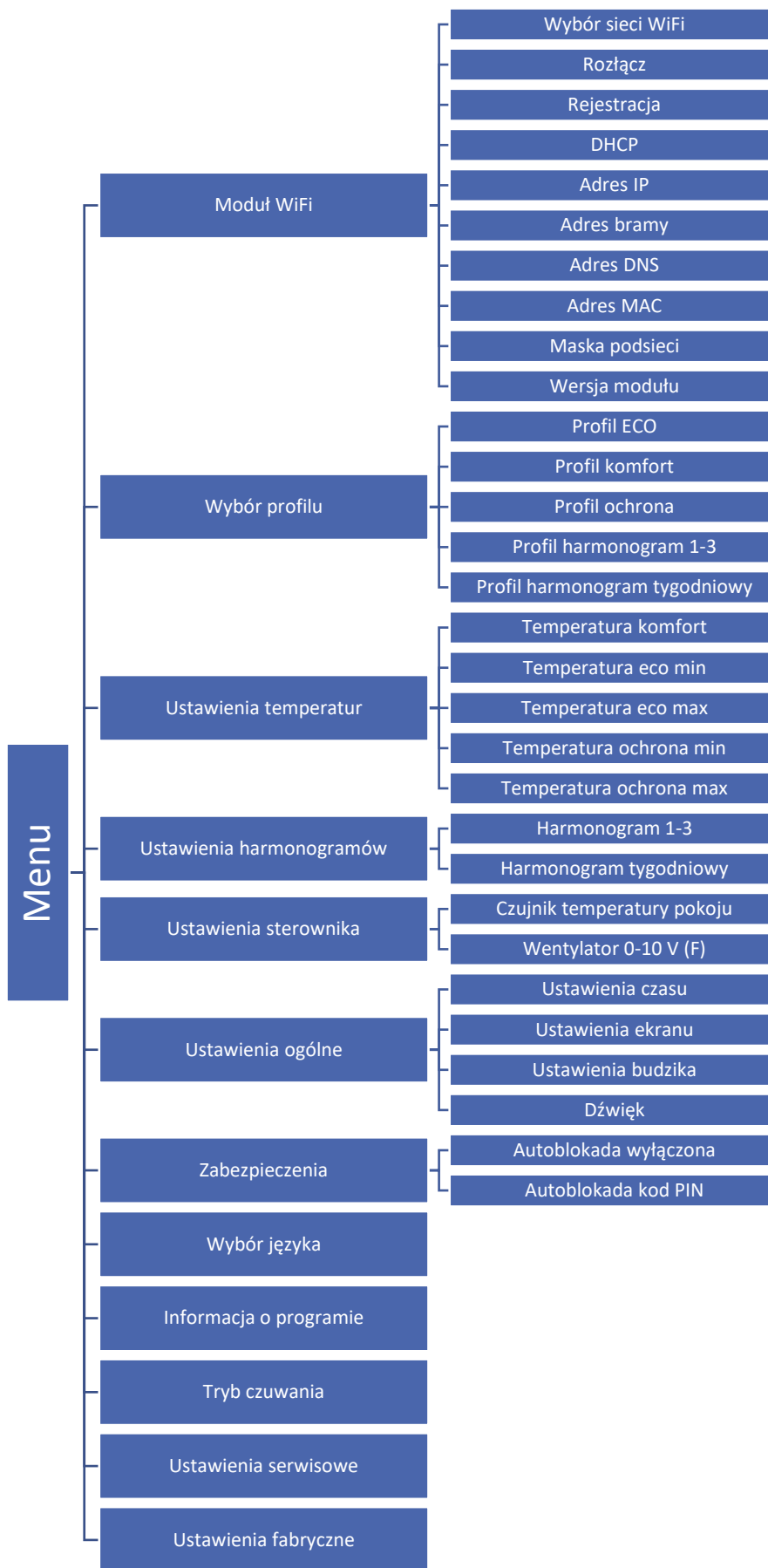
Tryb grzania zmienia się sam na podstawie aktualnej temperatury w pomieszczeniu i temperatury zadanej.

VII. FUNKCJE STEROWNIKA

Podczas normalnej pracy regulatora na wyświetlaczu widoczny jest *ekran główny*. Po naciśnięciu przycisku menu użytkownik ma możliwość edycji funkcji sterownika.

Ze względu na złożoność (dużą liczbę możliwych do edycji parametrów) sterownika menu zostało podzielone na menu główne oraz menu serwisowe – chronione czterocyfrowym kodem. Menu główne zawiera podstawowe parametry pracy sterownika jak np.: wybór trybu, ustawienia temperatur zadanych, wygląd ekranu głównego itp.

1. SCHEMAT BLOKOWY MENU GŁÓWNEGO



2. MODUŁ WIFI

Sterownik posiada wbudowany moduł internetowy, dzięki któremu użytkownik może kontrolować na ekranie komputera domowego, tabletu, czy telefonu komórkowego stan wszystkich urządzeń instalacji.

Oprócz możliwości podglądu temperatury każdego czujnika użytkownik ma możliwość wprowadzania zmian temperatur zadanych.

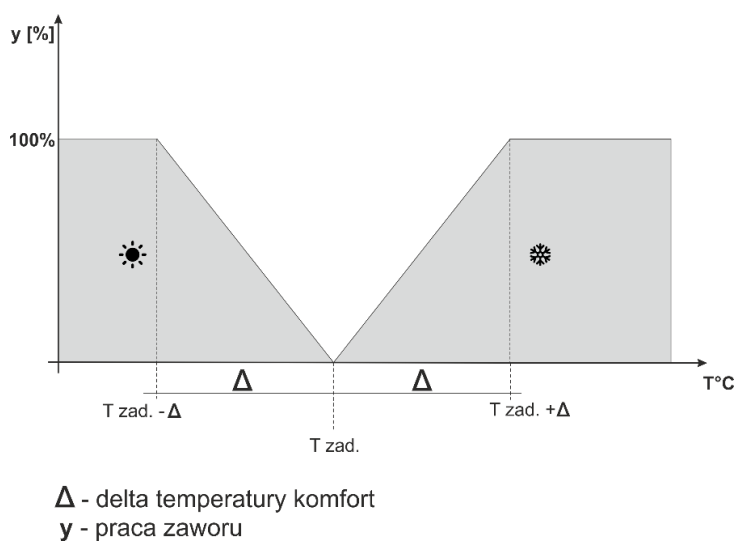
Po załączeniu modułu internetowego i wybraniu opcji DHCP sterownik automatycznie pobierze parametry z sieci lokalnej takie jak: Adres IP, Maska IP, Adres bramy i Adres DNS. W razie jakichkolwiek problemów z pobraniem parametrów sieci istnieje możliwość ręcznego ustawienia tych parametrów.

3. WYBÓR PROFILU

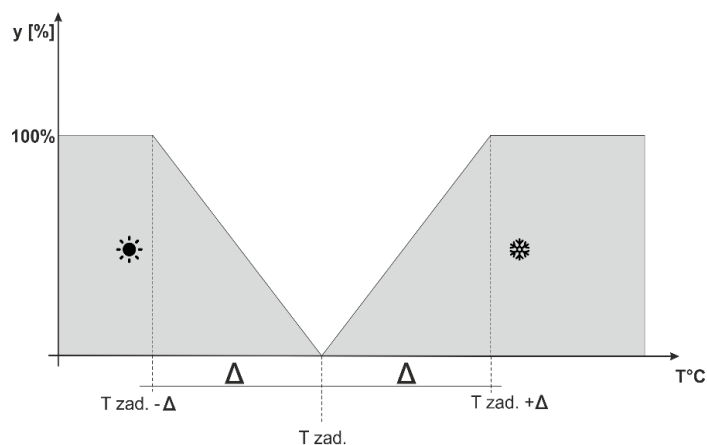
Parametry tego podmenu służą do wyboru profilu pracy sterownika.

Profile dostępne w sterowniku służą do utrzymania temperatury w pomieszczeniu na zadanym poziomie. Użytkownik ma możliwość wyboru 3 różnych profili (komfort, eco, ochrona), trzech różnych harmonogramów dnia (1,2,3) oraz harmonogramu tygodniowego.

- **KOMFORT** - W tym profilu użytkownik ustawia w menu **Ustawienia temperatur** jedną temperaturę zadaną (T_{zad}), rys.1,2. W przypadku spadku temperatury w pokoju (**tryb grzania**) lub wzrostu (**tryb chłodzenia**) o $0.1\text{ }^{\circ}\text{C}$ sterownik stopniowo zacznie otwierać zawór oraz uruchomi wentylator. W przypadku gdy temperatura w pomieszczeniu wciąż będzie maleć (**tryb grzania**) lub rosnać (**tryb chłodzenia**), sterownik będzie stopniowo otwierał zawór. Poniżej temperatury $T_{zad} - \Delta$ (lub powyżej $T_{zad} + \Delta$) zawór będzie całkowicie otwarty. Na rys.2 przedstawiono pracę wentylatora.



Rysunek 1 Wykres działania zaworu w profilu komfort



Δ - delta temperatury komfort
 y - praca wentylatora

Rysunek 2 Wykres działania wentylatora w profilu komfort

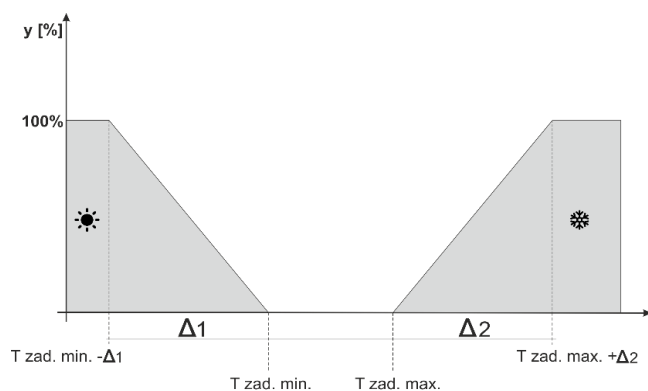
- **ECO, OCHRONA** - Profil OCHRONA działa analogicznie jak profil ECO. Jedyną różnicą są wartości domyślne temperatur zadanych:

Temperatura minimalna OCHRONA < Temperatura minimalna ECO

Temperatura maksymalna OCHRONA > Temperatura maksymalna ECO

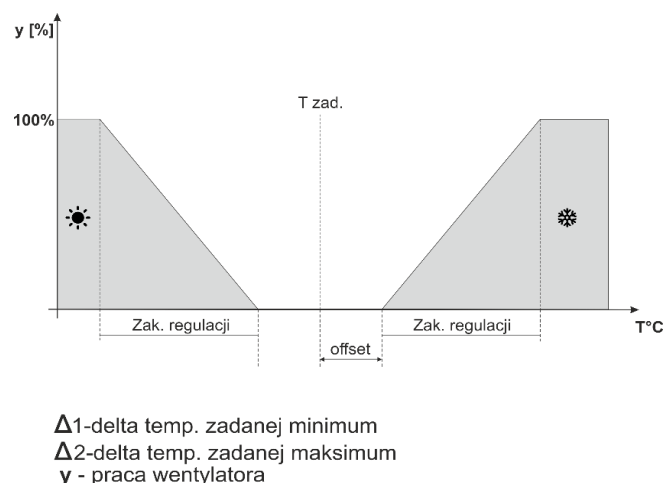
Profil OCHRONA służy do utrzymania w pomieszczeniu optymalnych wartości chroniących instalację przed zamarzaniem lub przegrzaniem.

W tym profilu użytkownik ustawia dwie temperatury (T_{zad_min} , T_{zad_max}), rys.3.4. W przypadku spadku temperatury w pokoju (**tryb grzania**) poniżej temperatury T_{zad_min} o 0.1 °C sterownik zaktualizuje nastawy zaworu oraz wentylatora (zgodnie z ustawieniami) w celu osiągnięcia w pomieszczeniu temperatury zadanej. W przypadku wzrostu temperatury (**tryb chłodzenia**) regulacja odbywa się analogicznie do poprzedniego przypadku



$\Delta 1$ -delta temp. zadanej minimum
 $\Delta 2$ -delta temp. zadanej maksimum
 y - praca zaworu

Rysunek 3 Wykres działania zaworu w profilu ECO, OCHRONA



Rysunek 4 Wykres działania wentylatora w profilu ECO, OCHRONA

- **Profil Harmonogram 1,2,3, harmonogram tygodniowy** - Załączenie jednego z trzech harmonogramów spowoduje pracę sterownika zgodnie ze zdefiniowanym wcześniej programem – parametr **Ustawienia harmonogramów**.

Harmonogramy umożliwiają użytkownikowi ustawienie temperatury w wybranym przedziale czasowym.

4. USTAWIENIA TEMPERATUR


Parametry tego podmenu umożliwiają nastawę temperatur zadanych dla poszczególnych profili pracy sterownika (patrz poprzedni rozdział). Użytkownik może zmieniać następujące temperatury:

- **Temperatura komfort** – zmiana (edycja) temperatury zadanej pomieszczenia w profilu komfort.
- **Temperatura ECO min** – zmiana (edycja) temperatury zadanej minimalnej pomieszczenia w profilu ECO.
- **Temperatura ECO max** – zmiana (edycja) temperatury zadanej maksymalnej pomieszczenia w profilu ECO.
- **Temperatura ochrona min** – zmiana (edycja) temperatury zadanej minimalnej pomieszczenia w profilu OCHRONA.
- **Temperatura ochrona max** – zmiana (edycja) temperatury zadanej maksymalnej pomieszczenia w profilu OCHRONA.

5. USTAWIENIA HARMONOGRAMÓW

Parametry tego podmenu służą do zaprogramowania poszczególnych harmonogramów (harmonogram 1-3 oraz harmonogram tygodniowy).

Po wybraniu harmonogramu, którego nastawy chcemy edytować na wyświetlaczu pojawia się poniższy ekran nastaw:



Od	Do	Temperatura
00:00	06:45	21,5°
06:45	12:30	20,4°
12:30	17:15	18,9°
17:15	23:59	23,4°

Za pomocą strzałek GÓRA i DÓŁ zmieniamy przedziały czasowe (z dokładnością do 15 minut) oraz wartość temperatury w danym przedziale czasowym.

Wybierając harmonogram tygodniowy użytkownik ma możliwość skopiowania nastaw na inne dni tygodnia.

6. USTAWIENIA STEROWNIKA

6.1. CZUJNIK TEMPERATURY POKOJU

W tym podmenu użytkownik może skalibrować czujnik temperatury pomieszczenia. Kalibracji dokonuje się przy montażu lub po dłuższym użytkowaniu regulatora, jeżeli temperatura pokojowa mierzona przez czujnik wewnętrzny odbiega od rzeczywistej. Zakres regulacji: -10 do +10°C z dokładnością do 0,1°C

6.2. WENTYLATOR 0-10 V (F)

- **Opóźnienie załączenia** – Funkcja służy do ustawienia czasu, po odliczeniu którego wentylator w zostanie włączony. Czas opóźnienia będzie odliczany od momentu otwarcia zaworu.
- **Tryb manualny** – Funkcja służy do ustawienia poziomu procentowego prędkości obrotów (obroty minimalne, obroty średnie, obroty maksymalne). Wentylator będzie pracował ze stałą prędkością według ustawionych parametrów tylko wtedy, gdy otwarty jest co najmniej jeden zawór. Po otwarciu zaworu rozpocznie się odliczanie czasu opóźnienia (ustawienie w funkcji „Opóźnienie załączenia”). Po odliczeniu czasu opóźnienia wentylator zostanie włączony.
- **Tryb BOOST** – W trybie BOOST zawory otarte są na 100% dzięki czemu temperatura zadana zostanie osiągnięta w najszybszy możliwy sposób. Wentylator pracuje z określoną prędkością przez czas określony w funkcji „Czas pracy”. Gdy zostanie odliczony czas pracy, bądź temperatura zadana zostanie osiągnięta to wentylator przejdzie w automatyczny tryb pracy.



UWAGA

Jeśli tryb BOOST zostanie uruchomiony przy optymalnej temperaturze, to od razu przełączy się w automatyczny tryb pracy.

7. USTAWIENIA OGÓLNE

7.1. USTAWIENIA CZASU

Funkcja pozwala na ustawienie daty i godziny, które będą wyświetlane na ekranie głównym. Po wybraniu opcji **Synchronizacja automatyczna** aktualne dane zostaną pobrane z sieci.

Funkcja ta pozwala również na zmianę godzin, w jakich sterownik przejdzie do trybu nocnego (Noc od godziny) a także powróci do trybu dziennego (Dzień od godziny).

7.2. USTAWIENIA EKRANU

Podmenu Ustawienia ekranu umożliwia dostosowanie wyglądu ekranu głównego do potrzeb użytkownika.

- **Widok ekranu w dzień/Widok ekranu w nocy** – Po wybraniu tej opcji użytkownik może wybrać widok ekranu w dzień oraz w nocy.
- **Jasność ekranu w dzień/ Jasność ekranu w nocy**– Po wybraniu opcji użytkownik może ustawić procentową wartość jasności ekranu w dzień oraz w nocy.
- **Wygaszacz ekranu** – Funkcja umożliwia załączenie i wybranie wygaszacza ekranu.

7.3. USTAWIENIA BUDZIKA

Funkcja służy do wybrania ustawień budzika.

- **Wyłączony** – Po zaznaczeniu tej opcji budzik nie uruchomi się.
- **Aktywny w wybrane dni** – Budzik będzie załączał się wyłącznie w ustawione w tej funkcji dni tygodnia.
- **Aktywny jednorazowo** – Po zaznaczeniu tej opcji budzik uruchomi się jednorazowo o ustawionej godzinie budzenia.
- **Godzina budzenia** – Do ustawienia godziny budzenia należy użyć ikon: oraz a następnie , aby zatwierdzić wybrane ustawienia nacisnąć <OK>.
- **Dzień budzenia** - Do ustawienia dnia budzenia należy użyć ikon: oraz a następnie , aby zatwierdzić wybrane ustawienia nacisnąć <OK>.

7.4. DŹWIĘK

Funkcja służy do włączenia/wyłączenia dźwięku klawiszy.

8. ZABEZPIECZENIA

Po wybraniu opcji Zabezpieczenia w menu głównym ukazuje się panel służący do zmian ustawień blokady rodzicielskiej. Po aktywacji autoblokady (zaznaczenie opcji Autoblokada włączona) zmiany nastaw sterownika będą chronione czterocyfrowym kodem PIN - po wygaszeniu ekranu po czasie bezczynności bez wpisania kodu nie ma możliwości przeglądania opcji menu.

W celu ustawienia kodu PIN, niezbędnego do obsługi regulatora (gdy blokada jest aktywna) należy nacisnąć ikonę *Autoblokada kod PIN*



UWAGA

Fabrycznie ustawiony kod PIN to „0000”.

9. WYBÓR JĘZYKA

Funkcja umożliwia zmianę wersji językowej sterownika.

10. INFORMACJA O PROGRAMIE

Po wybraniu tej opcji na wyświetlaczu pojawi się logo producenta wraz z wersją oprogramowania.

11. TRYB CZUWANIA

Funkcja ta służy do załączenia trybu czuwania – sterownik wygasi się. Nie będzie sterował pracą wentylatorów ani zaworów. Jest to tryb oszczędzania energii.

12. USTAWIENIA SERWISOWE

Ustawienie serwisowe służy do regulacji zaawansowanych parametrów pracy sterownika i przeznaczone jest do obsługi przez wykwalifikowane osoby. Dostęp do parametrów menu serwisowego zabezpieczony jest czterocyfrowym kodem.

13. USTAWIENIA FABRYCZNE

Funkcja umożliwia przywrócenie ustawień fabrycznych w menu głównym sterownika (z wyłączeniem ustawień serwisowych).

VIII. ALARMY

Pokojowy regulator temperatury VER-24 WiFi będzie sygnalizował wszystkie alarmy, które wystąpią w sterowniku. Kiedy alarm się aktywuje, regulator pokojowy będzie wysyłał sygnał dźwiękowy a na wyświetlaczu pojawi się odpowiedni komunikat. W sytuacji, gdy wystąpi alarm sterownik odłącza wyjścia. W przypadku uszkodzenia wewnętrznego czujnika pojawi się alarm *”Czujnik temperatury pokoju uszkodzony”*.

IX. DANE TECHNICZNE

Wyszczególnienie	Wartość
Zasilanie	24V/DC
Pobór mocy	< 2,5W
Temperatura otoczenia	5°C - 40°C
Błąd pomiaru	+/- 1°C
Sygnał sterowania zaworem	0-10V
Sygnał sterowania wentylatorem	0-10V
Transmisja	IEEE 802.11 b/g/n

Deklaracja zgodności UE

Firma TECH STEROWNIKI Sp. z o. o. Sp. k., z siedzibą w Wieprzu 34-122, przy ulicy Biała Droga 31, deklaruje na wyłączną odpowiedzialność, że produkowany przez nas **VER-24 WiFi**, spełnia wymagania dyrektywy Parlamentu Europejskiego i Rady **2014/35/UE** z dnia 26 lutego 2014 roku w sprawie harmonizacji ustawodawstw państw członkowskich odnoszących się do **udostępniania na rynku sprzętu elektrycznego przewidzianego do stosowania w określonych granicach napięcia** (Dz.Urz. UE L 96 z 29.03.2014, strona 357) i dyrektywy Parlamentu Europejskiego i Rady **2014/30/UE** z dnia 26 lutego 2014 roku w sprawie harmonizacji ustawodawstw państw członkowskich odnoszących się do **kompatybilności elektromagnetycznej** (Dz. Urz. UE L 96 z 29.03.2014, strona 79), dyrektywy **2009/125/WE** w sprawie wymogów dotyczących ekoprojektu dla produktów związanych z energią oraz Rozporządzenia Ministra Gospodarki z dnia 8 maja 2013 roku „W sprawie zasadniczych wymagań dotyczących ograniczenia stosowania niektórych niebezpiecznych substancji w sprzęcie elektrycznym i elektronicznym” wdrażającego postanowienia dyrektywy **ROHS 2011/65/WE**.

Do ocen zgodności zastosowano normy zharmonizowane **PN-EN 60730-2-9:2011, PN-EN 60730-1:2016-10**


PAWEŁ JURA


JANUSZ MASTER

WŁAŚCICIELE TECH SPÓŁKA Z OGRANICZONĄ ODPOWIEDZIALNOŚCIĄ SP. K.

Wieprz, 07.01.2019



VERANO

Ul. Vetterów 7a

20-277 Lublin

POLAND

Tel. +48 8144 08 330

Tel. +48 515 166 103

Fax. +48 8144 08 333

www.v-k.pl

Regulator_VER-24 WiFi

Instrukcja ważna od 07.01.2019

Po zakończeniu redakcji instrukcji dnia 07.01.2019 mogły nastąpić zmiany w wyszczególnionych w nim produktach. Producent zastrzega sobie prawo do dokonania zmian konstrukcji czy odstępstw od ustalonej kolorystyki. Ilustracje mogą zawierać wyposażenie dodatkowe. Technologia druku może mieć wpływ na różnice w przedstawionych kolorach. Aktualnych informacji udzieli Państwu handlowcy produktów Verano- konwektor.