

## grzejniki płytowe



# Ventil Compact (Purmo CV)

Uniwersalne grzejniki płytowe PURMO Ventil Compact z profilowanymi płytami grzejnymi i elementami konwekcyjnymi, wyposażone są w osłony boczne i osłonę górną typu grill. Dwa dolne i cztery boczne otwory przyłączeniowe z gwintem wewnętrznym G ½ " umożliwiają podłączenie od dołu a w razie potrzeby także z boku. Grzejnik wyposażony jest we wbudowaną wkładkę zaworową z regulacją wstępną firmy Oventrop.

### dane techniczne

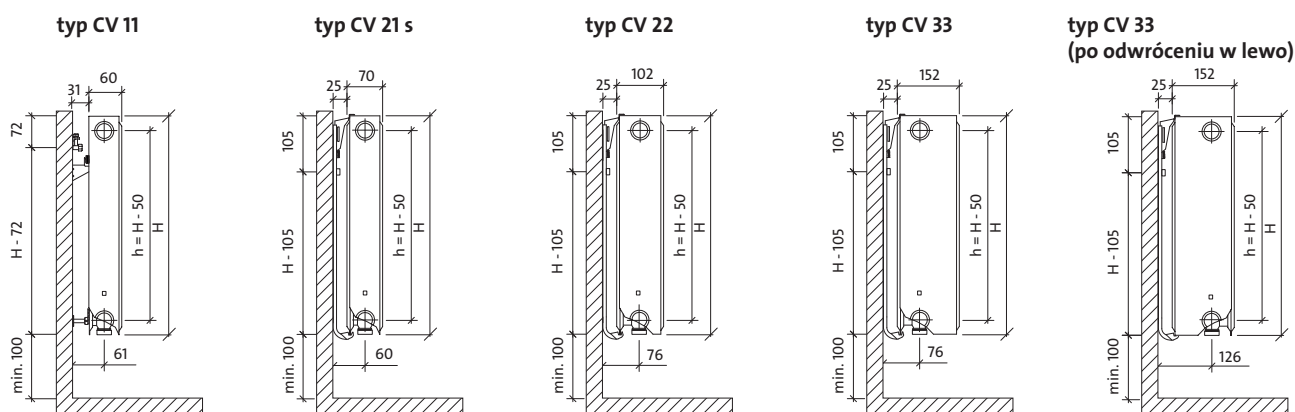
- Materiał : wysokiej jakości głęboko tłoczna blacha ze stali niskowęglowej walcowanej na zimno FeP0 1 wg PN-EN 10130
- Rozstaw pionowych kanałów wodnych : 33,3 mm
- Przyłącza : 2 x G ½ " od dołu z prawej strony (z lewej strony na zamówienie), 4 x G ½ " boczne
- Ciśnienie robocze : 10 bar
- Temperatura maksymalna : 110 °C
- Ciśnienie próbne : 13 bar
- Kolor : biały RAL 9016, inne kolory z palety RAL na zamówienie
- Akcesoria : zawieszania, korek, odpowietrznik w komplecie z grzejnikiem.



# Ventil Compact

grzejniki płytowe

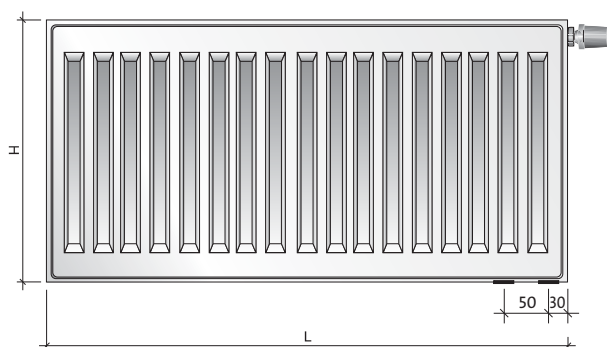
## rzuty z boku



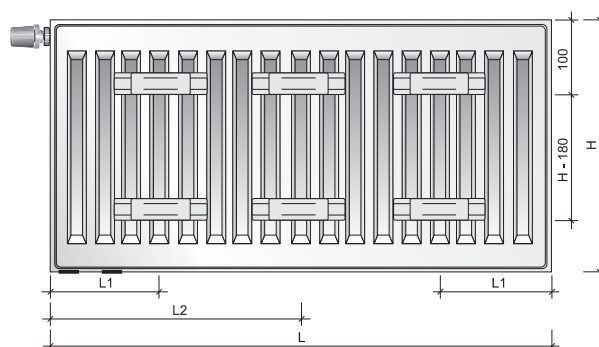
wymiary podano w [mm]

$H$  = wysokość  
 $L$  = długość  
 $h$  = rozstaw przyłączy

## widok z przodu



## widok z tyłu - tylko typ CV 11



## pojemność, ciężar i odległości montażowe

pojemność : l/m

wys. typ	300	450	500	550	600	900
11	1,7	2,5	2,7	3,0	3,2	4,5
21s	3,4	5,0	5,5	6,1	6,6	9,0
22	3,4	5,0	5,5	6,1	6,6	9,0
33	5,1	7,5	8,2	9,0	9,8	13,3

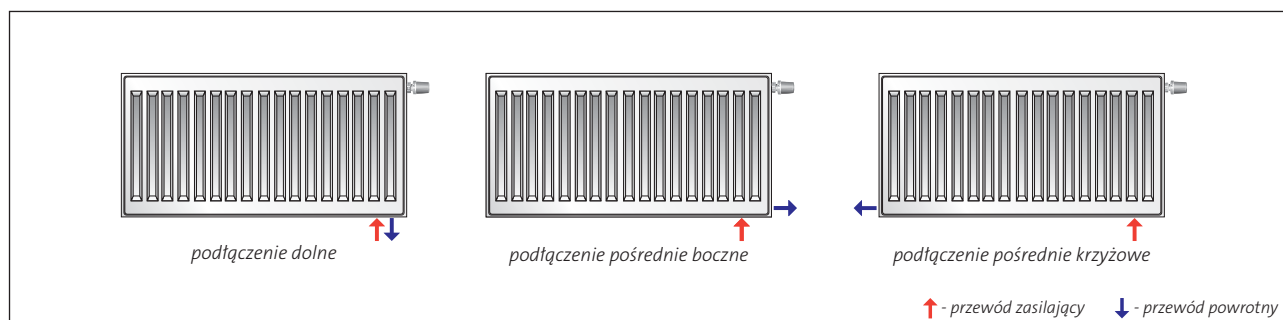
ciężar : kg/m

wys. typ	300	450	500	550	600	900
11	9,1	13,9	15,5	17,1	18,7	28,3
21s	14,0	21,2	23,5	25,9	28,3	42,3
22	16,3	24,9	27,7	30,6	33,4	50,7
33	24,5	37,4	41,6	45,9	50,2	75,8

odległości montażowe : mm

typ	CV 11	
	L1	L2
400-1600	117	-
1800	117	917
2000	117	1017
2300	117	1150
2600	117	1317
3000	117	1517

## zalecane podłączenia





PRZYKŁADOWY OPIS GRZEJNIKA : **PURMO CV 11 600 x 1200 L**

nazwa \_\_\_\_\_  
 typ \_\_\_\_\_  
 wysokość \_\_\_\_\_  
 długość \_\_\_\_\_  
 L : tylko dla wersji lewej  
 (brak litery: standard czyli wersja prawa)

**PURMO CV 11**

długość [mm]	parametry $t_z / t_p / t_i$	wysokość [mm]				
		300	450	500	600	900
400	<b>75/65/20 °C</b>	<b>218</b>	<b>316</b>	<b>347</b>	<b>407</b>	<b>571</b>
	55/45/20 °C	112	161	177	207	289
500	<b>75/65/20 °C</b>	<b>273</b>	<b>395</b>	<b>434</b>	<b>509</b>	<b>714</b>
	55/45/20 °C	140	201	221	258	361
600	<b>75/65/20 °C</b>	<b>328</b>	<b>474</b>	<b>521</b>	<b>611</b>	<b>856</b>
	55/45/20 °C	167	241	265	310	433
700	<b>75/65/20 °C</b>	<b>382</b>	<b>553</b>	<b>608</b>	<b>713</b>	<b>999</b>
	55/45/20 °C	195	282	309	362	506
800	<b>75/65/20 °C</b>	<b>437</b>	<b>632</b>	<b>694</b>	<b>814</b>	<b>1142</b>
	55/45/20 °C	223	322	353	413	578
900	<b>75/65/20 °C</b>	<b>491</b>	<b>711</b>	<b>781</b>	<b>916</b>	<b>1284</b>
	55/45/20 °C	251	362	398	465	650
1000	<b>75/65/20 °C</b>	<b>546</b>	<b>790</b>	<b>868</b>	<b>1018</b>	<b>1427</b>
	55/45/20 °C	279	402	442	517	722
1100	<b>75/65/20 °C</b>	<b>601</b>	<b>869</b>	<b>955</b>	<b>1120</b>	<b>1570</b>
	55/45/20 °C	307	443	486	569	795
1200	<b>75/65/20 °C</b>	<b>655</b>	<b>948</b>	<b>1042</b>	<b>1222</b>	<b>1712</b>
	55/45/20 °C	335	483	530	620	867
1400	<b>75/65/20 °C</b>	<b>764</b>	<b>1106</b>	<b>1215</b>	<b>1425</b>	<b>1998</b>
	55/45/20 °C	391	563	618	724	1011
1600	<b>75/65/20 °C</b>	<b>874</b>	<b>1264</b>	<b>1389</b>	<b>1629</b>	<b>2283</b>
	55/45/20 °C	447	644	707	827	1156
1800	<b>75/65/20 °C</b>	<b>983</b>	<b>1422</b>	<b>1562</b>	<b>1832</b>	<b>2569</b>
	55/45/20 °C	502	724	795	930	1300
2000	<b>75/65/20 °C</b>	<b>1092</b>	<b>1580</b>	<b>1736</b>	<b>2036</b>	<b>2854</b>
	55/45/20 °C	558	805	883	1034	1445
2300	<b>75/65/20 °C</b>	<b>1256</b>	<b>1817</b>	<b>1996</b>	<b>2341</b>	<b>3282</b>
	55/45/20 °C	642	926	1016	1189	1662
2600	<b>75/65/20 °C</b>	<b>1420</b>	<b>2054</b>	<b>2257</b>	<b>2647</b>	<b>3710</b>
	55/45/20 °C	726	1046	1148	1344	1878
3000	<b>75/65/20 °C</b>	<b>1638</b>	<b>2370</b>	<b>2604</b>	<b>3054</b>	<b>4281</b>
	55/45/20 °C	837	1207	1325	1551	2167

Moc cieplna grzejników (W) według normy PN-EN 442 dla parametrów 75/65/20 °C i 55/45/20 °C.

[W/m] 90/70/20 °C wykładnik n	686	994	1093	1283	1800
	<b>1,2981</b>	<b>1,3048</b>	<b>1,3070</b>	<b>1,3115</b>	<b>1,3170</b>

typy grzejników dostępne z magazynu

# Ventil Compact typ 21s

## grzejniki płytowe

PRZYKŁADOWY OPIS GRZEJNIKA : PURMO CV 21s 600 x 1200

PURMO CV 21s



nazwa

typ

wysokość

długość

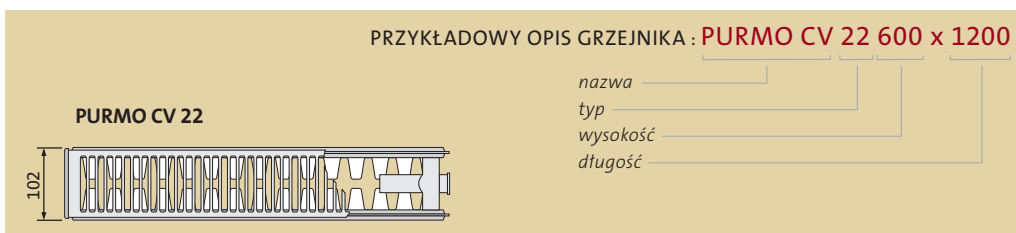


długość [mm]	parametry $t_z / t_p / t_i$	wysokość [mm]				
		300	450	500	600	900
400	75/65/20 °C	304	424	462	536	744
	55/45/20 °C	157	216	235	271	373
500	75/65/20 °C	381	530	578	670	931
	55/45/20 °C	196	271	294	338	466
600	75/65/20 °C	457	636	694	804	1117
	55/45/20 °C	236	325	353	406	559
700	75/65/20 °C	533	742	809	938	1303
	55/45/20 °C	275	379	412	474	652
800	75/65/20 °C	609	848	925	1072	1489
	55/45/20 °C	314	433	470	542	745
900	75/65/20 °C	685	954	1040	1206	1675
	55/45/20 °C	353	487	529	609	838
1000	75/65/20 °C	761	1060	1156	1340	1861
	55/45/20 °C	393	541	588	677	932
1100	75/65/20 °C	837	1166	1272	1474	2047
	55/45/20 °C	432	595	647	745	1025
1200	75/65/20 °C	913	1272	1387	1608	2233
	55/45/20 °C	471	649	706	812	1118
1400	75/65/20 °C	1065	1484	1618	1876	2605
	55/45/20 °C	550	758	823	948	1304
1600	75/65/20 °C	1218	1696	1850	2144	2978
	55/45/20 °C	628	866	941	1083	1490
1800	75/65/20 °C	1370	1908	2081	2412	3350
	55/45/20 °C	707	974	1059	1218	1677
2000	75/65/20 °C	1522	2120	2312	2680	3722
	55/45/20 °C	785	1082	1176	1354	1863
2300	75/65/20 °C	1750	2438	2659	3082	4280
	55/45/20 °C	903	1245	1353	1557	2142
2600	75/65/20 °C	1979	2756	3006	3484	4839
	55/45/20 °C	1021	1407	1529	1760	2422
3000	75/65/20 °C	2283	3180	3468	4020	5583
	55/45/20 °C	1178	1623	1764	2031	2795

Moc cieplna grzejników (W) według normy PN-EN 442 dla parametrów 75/65/20 °C i 55/45/20 °C.

[W/m] 90/70/20 °C	954	1333	1456	1691	2356
wykładnik n	1,2803	1,3008	1,3076	1,3213	1,3390

typy grzejników dostępne z magazynu



długość [mm]	parametry $t_z / t_p / t_i$	wysokość				
		300	450	500	600	900
400	<b>75/65/20 °C</b>	<b>384</b>	<b>539</b>	<b>588</b>	<b>684</b>	<b>955</b>
	55/45/20 °C	195	272	296	343	474
500	<b>75/65/20 °C</b>	<b>481</b>	<b>674</b>	<b>735</b>	<b>855</b>	<b>1194</b>
	55/45/20 °C	244	340	370	428	592
600	<b>75/65/20 °C</b>	<b>577</b>	<b>808</b>	<b>882</b>	<b>1025</b>	<b>1433</b>
	55/45/20 °C	293	408	444	514	711
700	<b>75/65/20 °C</b>	<b>673</b>	<b>943</b>	<b>1029</b>	<b>1196</b>	<b>1672</b>
	55/45/20 °C	342	476	518	600	829
800	<b>75/65/20 °C</b>	<b>769</b>	<b>1078</b>	<b>1176</b>	<b>1367</b>	<b>1910</b>
	55/45/20 °C	391	544	592	685	948
900	<b>75/65/20 °C</b>	<b>865</b>	<b>1212</b>	<b>1323</b>	<b>1538</b>	<b>2149</b>
	55/45/20 °C	440	612	666	771	1066
1000	<b>75/65/20 °C</b>	<b>961</b>	<b>1347</b>	<b>1470</b>	<b>1709</b>	<b>2388</b>
	55/45/20 °C	488	680	740	857	1185
1100	<b>75/65/20 °C</b>	<b>1057</b>	<b>1482</b>	<b>1617</b>	<b>1880</b>	<b>2627</b>
	55/45/20 °C	537	748	814	943	1303
1200	<b>75/65/20 °C</b>	<b>1153</b>	<b>1616</b>	<b>1764</b>	<b>2051</b>	<b>2866</b>
	55/45/20 °C	586	816	888	1028	1422
1400	<b>75/65/20 °C</b>	<b>1345</b>	<b>1886</b>	<b>2058</b>	<b>2393</b>	<b>3343</b>
	55/45/20 °C	684	952	1037	1200	1659
1600	<b>75/65/20 °C</b>	<b>1538</b>	<b>2155</b>	<b>2352</b>	<b>2734</b>	<b>3821</b>
	55/45/20 °C	781	1088	1185	1371	1896
1800	<b>75/65/20 °C</b>	<b>1730</b>	<b>2425</b>	<b>2646</b>	<b>3076</b>	<b>4298</b>
	55/45/20 °C	879	1224	1333	1542	2133
2000	<b>75/65/20 °C</b>	<b>1922</b>	<b>2694</b>	<b>2940</b>	<b>3418</b>	<b>4776</b>
	55/45/20 °C	977	1360	1481	1714	2370
2300	<b>75/65/20 °C</b>	<b>2210</b>	<b>3098</b>	<b>3381</b>	<b>3931</b>	<b>5492</b>
	55/45/20 °C	1123	1564	1703	1971	2725
2600	<b>75/65/20 °C</b>	<b>2499</b>	<b>3502</b>	<b>3822</b>	<b>4443</b>	<b>6209</b>
	55/45/20 °C	1270	1768	1925	2228	3080
3000	<b>75/65/20 °C</b>	<b>2883</b>	<b>4041</b>	<b>4410</b>	<b>5127</b>	<b>7164</b>
	55/45/20 °C	1465	2040	2221	2571	3554

Moc cieplna grzejników (W) według normy PN-EN 442 dla parametrów 75/65/20 °C i 55/45/20 °C.

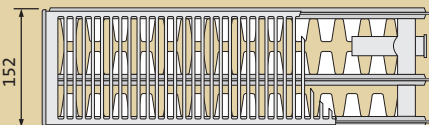
[W/m] 90/70/20 °C	1211	1701	1857	2163	3033
wykładnik n	1,3094	1,3226	1,3270	1,3358	1,3561

typy grzejników dostępne z magazynu

# Ventil Compact typ 33

## grzejniki płytowe

PRZYKŁADOWY OPIS GRZEJNIKA : **PURMO CV 33 600 x 1200 L**



**PURMO CV 33**

152

nazwa \_\_\_\_\_  
 typ \_\_\_\_\_  
 wysokość \_\_\_\_\_  
 długość \_\_\_\_\_  
 L : tylko dla wersji lewej  
 (brak litery: standard czyli wersja prawa)



długość [mm]	parametry $t_z / t_p / t_i$	wysokość [mm]				
		300	450	500	600	900
400	<b>75/65/20 °C</b>	<b>539</b>	<b>748</b>	<b>814</b>	<b>942</b>	<b>1304</b>
	55/45/20 °C	273	376	408	469	646
500	<b>75/65/20 °C</b>	<b>674</b>	<b>935</b>	<b>1018</b>	<b>1178</b>	<b>1630</b>
	55/45/20 °C	341	470	510	587	807
600	<b>75/65/20 °C</b>	<b>808</b>	<b>1121</b>	<b>1221</b>	<b>1414</b>	<b>1956</b>
	55/45/20 °C	410	564	612	704	968
700	<b>75/65/20 °C</b>	<b>943</b>	<b>1308</b>	<b>1425</b>	<b>1649</b>	<b>2282</b>
	55/45/20 °C	478	657	714	821	1130
800	<b>75/65/20 °C</b>	<b>1078</b>	<b>1495</b>	<b>1628</b>	<b>1885</b>	<b>2608</b>
	55/45/20 °C	546	751	816	939	1291
900	<b>75/65/20 °C</b>	<b>1212</b>	<b>1682</b>	<b>1832</b>	<b>2120</b>	<b>2934</b>
	55/45/20 °C	615	845	918	1056	1453
1000	<b>75/65/20 °C</b>	<b>1347</b>	<b>1869</b>	<b>2035</b>	<b>2356</b>	<b>3260</b>
	55/45/20 °C	683	939	1020	1173	1614
1100	<b>75/65/20 °C</b>	<b>1482</b>	<b>2056</b>	<b>2239</b>	<b>2592</b>	<b>3586</b>
	55/45/20 °C	751	1033	1122	1291	1776
1200	<b>75/65/20 °C</b>	<b>1616</b>	<b>2243</b>	<b>2442</b>	<b>2827</b>	<b>3912</b>
	55/45/20 °C	820	1127	1224	1408	1937
1400	<b>75/65/20 °C</b>	<b>1886</b>	<b>2617</b>	<b>2849</b>	<b>3298</b>	<b>4564</b>
	55/45/20 °C	956	1315	1427	1643	2260
1600	<b>75/65/20 °C</b>	<b>2155</b>	<b>2990</b>	<b>3256</b>	<b>3770</b>	<b>5216</b>
	55/45/20 °C	1093	1503	1631	1877	2583
1800	<b>75/65/20 °C</b>	<b>2425</b>	<b>3364</b>	<b>3663</b>	<b>4241</b>	<b>5868</b>
	55/45/20 °C	1229	1691	1835	2112	2905
2000	<b>75/65/20 °C</b>	<b>2694</b>	<b>3738</b>	<b>4070</b>	<b>4712</b>	<b>6520</b>
	55/45/20 °C	1366	1878	2039	2347	3228
2300	<b>75/65/20 °C</b>	<b>3098</b>	<b>4299</b>	<b>4681</b>	<b>5419</b>	<b>7498</b>
	55/45/20 °C	1571	2160	2345	2699	3713
2600	<b>75/65/20 °C</b>	<b>3502</b>	<b>4859</b>	<b>5291</b>	<b>6126</b>	<b>8476</b>
	55/45/20 °C	1776	2442	2651	3051	4197
3000	<b>75/65/20 °C</b>	<b>4041</b>	<b>5607</b>	<b>6105</b>	<b>7068</b>	<b>9780</b>
	55/45/20 °C	2049	2818	3059	3520	4842

Moc cieplna grzejników (W) według normy PN-EN 442 dla parametrów 75/65/20 °C i 55/45/20 °C.

[W/m] 90/70/20 °C wykładnik n	1698 1,3140	2363 1,3313	2576 1,3371	2988 1,3486	4143 1,3600
----------------------------------	----------------	----------------	----------------	----------------	----------------

typy grzejników dostępne z magazynu