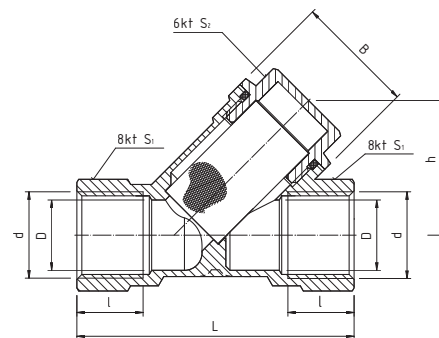
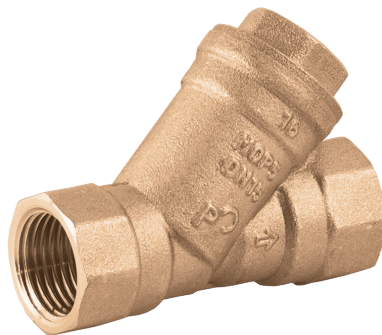


PHA-260

PERFEKT^{SYSTEM}
FILTR SKOŚNY
DO GAZU
MOP5 T2



PARAMETRY

Klasa temperaturowa	GW wg
T2 (OD -20°C DO +60°C)	EN10226-1

DANE TECHNICZNE



Wymiary w mm

indeks	wielkość	d	D	L	B	l	S ₁	S ₂	h
10-260-0150-000	15	Rp1/2	17,0	67	29,0	16,0	25,5	21	33,2
10-260-0200-000	20	R3/4	23,0	80	35,0	16,0	31,5	24	37,5
10-260-0250-000	25	Rp1	27,5	85	39,0	18,0	38,0	27	45,6
10-260-0320-000	32	Rp1 1/4	36,0	98	48,0	21,5	48,0	36	54,8
10-260-0400-000	40	Rp1 1/2	41,0	116	57,0	21,5	54,0	43	58,7
10-260-0500-000	50	Rp2	48,0	136	69,5	26,0	66,0	52	70,7

MATERIAŁY

KORPUS, KOREK: mosiądz CW617N

WKŁAD FILTRACYJNY: stal nierdzewna AISI304

USZCZELNIENIE KORKA: pierścienie uszczelniające typu „O” - NBR

ZASTOSOWANIE

Filtry PHA-260 przeznaczone są do zabezpieczania armatury regulacyjnej przed zanieczyszczeniami cząstkami stałymi (o ziarnistości powyżej 0,2 mm) w instalacjach gazowych zasilanych gazami wg PN-C-04750:2011. Filtry pracują w zakresie temperatur roboczych T2 (od -20°C do +60°C) przy ciśnieniu roboczym do MOP5 (5 bar).