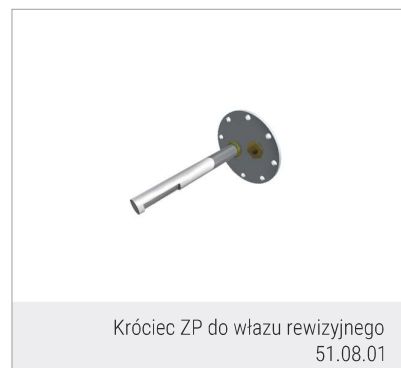


## OPIS URZĄDZENIA

Pompa ciepła wody użytkowej PCWU 3,0kW wykorzystuje ciepło zawarte w powietrzu zewnętrznym lub wentylacyjnym do wysokoefektywnej produkcji ciepłej wody użytkowej. Powietrze wylotowe z pompy ciepła ma temperaturę o 5-10°C niższą i może być używane do schładzania pomieszczeń w okresie letnim.



Polecane wyposażenie dodatkowe:



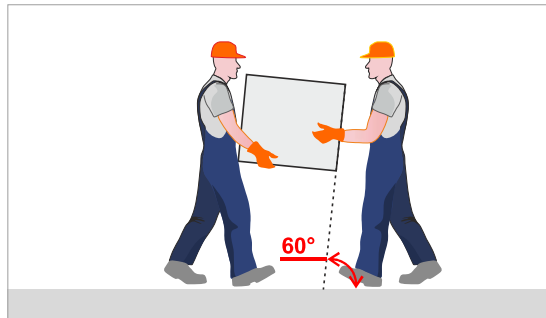
## SPIS TREŚCI

1	Składowanie i transport	2
2	Warunki techniczna gwarancji	2
3	Lokalizacja	3
4	Instalacja	5
5	Konserwacja urządzenia	12
6	Zabezpieczenie pompy ciepła	12
7	Odlączenie jednostki od sieci elektrycznej	13
8	Opis sterownika (wersja rozszerzona dla instalatora)	14
9	Alarmy	18
10	Dane techniczne	21

## 1 SKŁADOWANIE I TRANSPORT

W czasie magazynowania pompa ciepła powinna być zabezpieczona folią oraz fabrycznym opakowaniem kartonowym. Temperatura składowania urządzenia powinna oscylować w zakresie -10 do 45°C. Urządzenie nie może być zalane wodą w czasie magazynowania. Należy przetransportować pompę ciepła pod kątem do 60°. Po transporcie pompa ciepła powinna w pozycji normalnej odstać 1 godzinę zanim zostanie uruchomiona.

Przy przewożeniu pompy ciepła wózkiem lub podnośnikiem należy posadzić urządzenie na palecie.



## 2 TECHNICZNE WARUNKI GWARANCJI

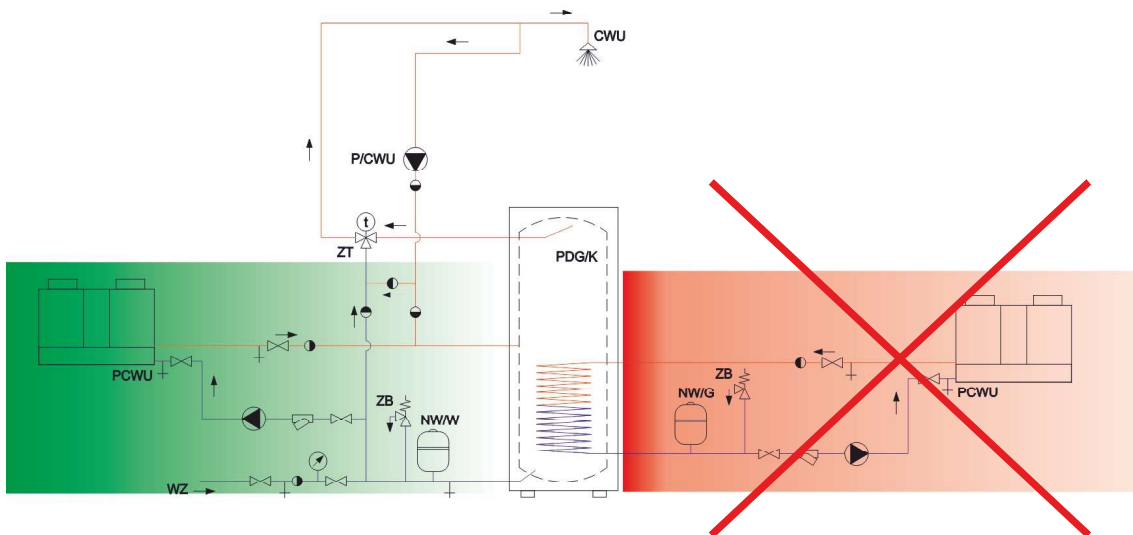
**A** Urządzenie musi być wypoziomowane, a odpływ kondensatu poprowadzony do kanału z syfonem.

**B** Czujniki temperatury muszą być poprawnie rozmieszczone. Czujnik temperatury T1, musi odczytywać temperaturę źródła powietrza. Do powieszenia czujnika na elewacji służy załączona obudowa czujnika. Czujnik temperatury T4, czyli temperatury kotła stałopalnego musi być zamontowany bezpośrednio na wyjściu wody grzewczej z kotła stałopalnego.



**C** Poprawne miejsce zamontowania i eksploatacji urządzenia. Uszkodzenia związane z nieprawidłowym wyborem miejsca i niewłaściwą eksploatacją nie będą przedmiotem gwarancji (tj. żrące, zanieczyszczone powietrze zaciągane do pompy ciepła, nie wypoziomowanie urządzenia, fundament powodujący przechylenie urządzenia, lokalizacja w nieogrzewanym pomieszczeniu itd. ).

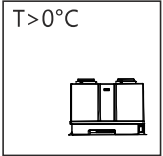


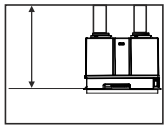
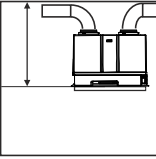
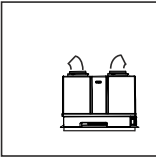
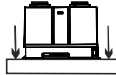
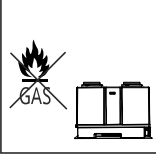

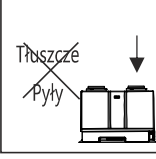
**D** Poprawnym sposobem montażu jest podłączenie urządzenia bezpośrednio pod wodę użytkową. Podłączenie pod płaszcz wodny lub węzłownicę w zbiorniku wody skutkuje ogrzewaniem płynu do wyższej temperatury niż w przypadku bezpośredniego ogrzewania i może prowadzić do szybszego zużycia sprężarki w skutek większej ilości uruchomień, pracy na wyższych parametrach i z większym obciążeniem. Dodatkowo, praca w takich warunkach powoduje wzrost kosztów eksploatacyjnych o 15-25%.



**E** Dla poprawnej pracy pompy ciepła należy zapewnić strumień przepływu wody 0,65m<sup>3</sup>/h. Elementem wyposażenia pompy ciepła do zainstalowania w obiegu wody jest pompa WILO ZRS 15/6. Instalację wody należy dostosować do wydajności pompy obiegowej. Dlatego stosując załączoną pompę należy stosować rurę o średnicy wewnętrznej 20mm dla połączenia do zbiornika 20mb w jedną stronę. Przykładowy materiał rur dla wymienionych warunków to miedz 22x1 lub PP 32x4,4. Pompę obiegową należy podłączyć pod zaciski OUT H na listwie zaciskowej.

1	OUT H - max 100W
2	
3	
4	OUT H2 - max 100W
5	
6	OUT EH - max 1500W

3 LOKALIZACJA

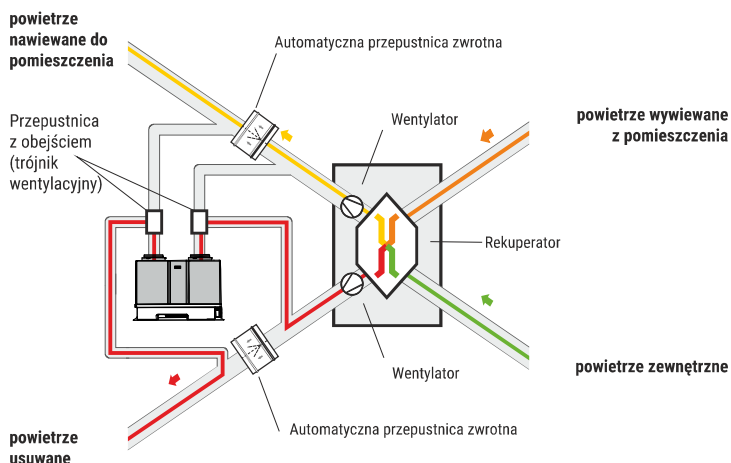
	<p>Urządzenie jest przystosowane wyłącznie do zabudowy w pomieszczeniach ogrzewanych.</p>
	<p>Temperatura zasysanego powietrza powinna być w granicach -7~43°C. Dla niższych lub wyższych temperatur praca będzie powodowała alarmy pracy i/lub szybsze zużycie eksploatacyjne pompy ciepła.</p>
	<p>Odływ kondensatu powinien być przedłużony przewodem lub rurociągiem do kratki ściekowej. Żeby uniknąć przykrych zapachów należy na tym połączeniu wykonać syfon. Trzeba pamiętać, że odływ kondensatu jest przepływem wyłącznie grawitacyjnym. Wypoziomuj urządzenie, aby kondensat spływał prawidłowo.</p>
	<p>W przypadku pionowo połączonych rur powietrza minimalna wysokość od podstawy pompy ciepła do sufitu to 650 mm. Kanały powinny być łatwo demontowalne (tzn. powinna być możliwość ich uniesienia o co najmniej 100mm).</p>
	<p>W przypadku kanałów powietrza z wyjściem poziomym istnieje konieczność zastosowania kolanek 90° o średnicy rury 160 mm. Minimalna wysokość pomieszczenie w tym przypadku wynosi 850 mm. Kanały powinny być łatwo demontowalne (tzn. powinna być możliwość ich uniesienia na co najmniej 100 mm).</p>
	<p>W przypadku pobierania i wyrzucania powietrza z pomieszczenia w którym stoi pompa ciepła należy zamontować kierownice powietrza. Min. kubatura pomieszczenia wynosi 80m³ i powinno być ono bardzo dobrze wentylowane - urządzenie może pracować z niższą wydajnością ze względu na przemieszanie powietrza.</p>
	<p>Powierzchnia na której stoi pompa ciepła musi przenieść ciężar urządzenia około (50 kg)</p>
	<p>Nie wolno montować urządzenia w pomieszczeniach w których są składowane substancje łatwopalne lub w miejscach gdzie zasysane powietrze mogłoby takie substancje zawierać. Niezastosowanie się grozi pożarem.</p>
	<p>Pompa ciepła nie może być zasilana powietrzem lub montowana w miejscach gdzie znajdują się substancje trujące lub żrące. Dotyczy to również powietrza zasysanego z chlorowni basenowych, gdzie duże stężenie chloru może powodować perforację parowacza.</p>
	<p>Jeśli w powietrzu zasysanym do pompy ciepła jest dużo tłuszczu (np. nadmiar ciepła z kuchni przemysłowych) należy przy okapie wyciągowym zastosować filtry typu węglowego, tak aby ograniczyć zaklejanie parowacza tłuszczami. Powietrze zasysane z tego samego powodu nie powinno zawierać dużej ilości pyłów.</p>

**Podłączenie do wentylacji mechanicznej**

W przypadku pompy ciepła PCWU 3,0kW istnieje możliwość podłączenia pompy do instalacji wentylacji mechanicznej. Jeśli centrala wentylacyjna ma wydatek na poziomie 350-500m<sup>3</sup>/h będzie całkowicie wystarczającym źródłem powietrza dla pompy ciepła. Dodatkowo rozwiązanie z wykorzystaniem wentylacji daje nam możliwość efektywnego schładzania powietrza w okresie letnim o około 5-10°C w stosunku do powietrza wlotowego (temperatura schłodzenia w dużej mierze zależy od wydatku wentylatora - przy wydatku 350m<sup>3</sup>/h powietrze będzie przepływało dłużej przez parowacz, przez co będzie bardziej schłodzone).

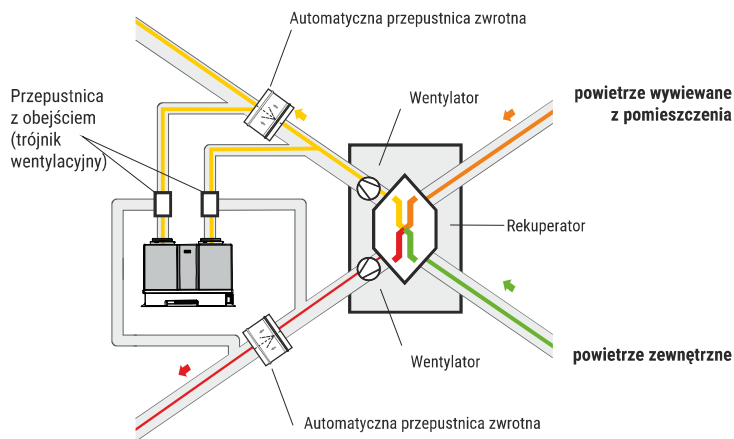
**Okres zimowy**

Okres zimowy - pompa ciepła czerpie ciepło z kanału wyrzucającego zużyte powietrze. Pompa ciepła pracuje na powietrzu wstępnie schłodzonym w rekuperatorze. Jednak temperatura powietrza wyrzutowego nadal jest wysoka i atrakcyjna z punktu widzenia odzysku ciepła w pompie ciepła. Powietrze schłodzone w pompie ciepła jest wyrzucane na zewnątrz budynku. Pomiedzy wpęciami w kanał powietrza należy zamontować automatyczną przepustnicę zwrotną w celu uniknięcia recyrkulacji powietrza.



**Okres letni**

Okres letni -pompa ciepła czerpie powietrze z kanału nawiewającego powietrze do budynku. Nie ma tu znaczenia czy rekuperator posiada by-pass czy też nie. Powietrze jest oczyszczone w rekuperatorze. Pompa ciepła, jeżeli ogrzewa wodę, dodatkowo schładza powietrze.



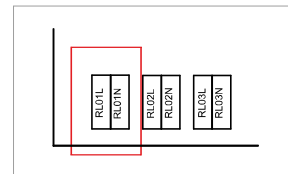
**UWAGA**

Schemat możliwy do zastosowania dla central wentylacyjnych o wydatku większym lub równym wydatkowi pompy ciepła. W przypadku mniejszych central należy skontaktować się z Działem Technicznym pomp ciepła.

**Pompa ciepła może komunikować się z rekuperatorem na dwa sposoby:**

**1**

Wykorzystanie sygnału z przekaźnika o oznaczeniu RL01. Sygnał napięciowy możemy wykorzystać bezpośrednio lub za pomocą dodatkowego przekaźnika zamienić na sygnał beznapięciowy np. do uruchomienia najwyższego biegu wentylatorów. Maksymalne dopuszczalne obciążenie przekaźnika wynosi 4A. Maksymalne sumaryczne obciążenie przekaźników RL01-RL11 wynosi 10A.



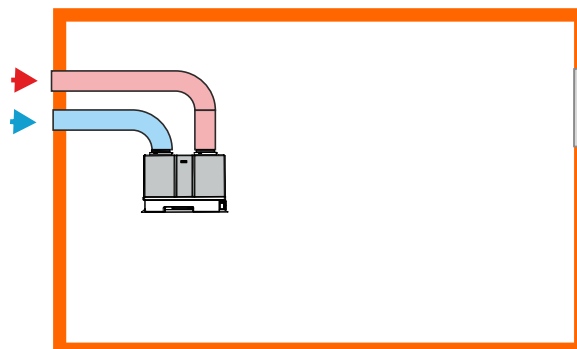
**2**

Wykorzystanie styku regulatora zewnętrznego do uruchomienia pompy ciepła. Istnieje możliwość odebrania przez pompę ciepła sygnału beznapięciowego (zwarcie=praca pompy ciepła, rozwarcie=wyłączenie pompy ciepła), aby to rekuperator decydował, kiedy pompa ciepła może ogrzewać wodę/chłodzić powietrze.

Oprócz wymienionych sposobów, uruchomienie pompy ciepła w momencie pracy wentylacji z wydatkiem 350-500 m<sup>3</sup>/h można uzyskać w sposób logiczny tj. ustawienie jednakowych przedziałów czasowych.

**Podstawowa lokalizacja**

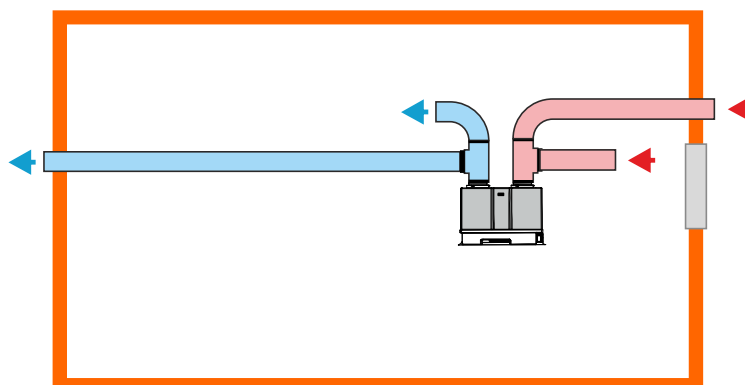
Pompa ciepła zlokalizowana jest w pomieszczeniu i pobiera powietrze z zewnątrz budynku. W tym rozwiązaniu czujnik temperatury T1 musi bezwzględnie zostać zainstalowany na elewacji, aby odczytywać temperaturę atmosfery i powodować poprawne działanie funkcji LOW COP (wyłączenie pompy ciepła poniżej ustawionej temperatury powietrza).



**Lokalizacja rozszerzona o korzystanie z powietrza zewnętrznego**

Można rozszerzyć zakres funkcjonalności o zastosowanie dwóch przepustnic z obejściem. Takie rozwiązanie pozwala ręcznie zmieniać kierunek dystrybucji usuwanego z pompy ciepła chłodzonego powietrza, jak też o pobieraniu przez pompę ciepła powietrza. Przy niskich, ujemnych temperaturach zewnętrznych możliwe jest wykorzystanie powietrza wewnętrznego, a przy dodatnich wartościach powietrza zewnętrznego dla zapewnienia najkorzystniejszych warunków pracy urządzenia. Pompa ciepła zlokalizowana jest w pomieszczeniu o powierzchni co najmniej 80m<sup>3</sup> i korzysta z powietrza zawartego w pomieszczeniu. Jeżeli pomieszczenie jest mniejsze, to konieczne jest zapewnienie świeżego powietrza poprzez skuteczną wentylację pomieszczenia (uchylone okno, kratka wentylacyjna wentylacji grawitacyjnej itd.). Jednocześnie pompa ciepła może służyć do chłodzenia pomieszczenia pralni, suszarni, spiżarni, pomieszczeń typu fitness itp...

Należy wziąć pod uwagę konieczność zapewnienia dopływu do pompy ciepła niezanieczyszczonego powietrza, stąd nie stosuje się bezpośredniego poboru powietrza z pomieszczeń takich jak kotłownia opalana paliwem stałym, skład opału, pralnia przemysłowa, itp., chyba, że zapewnimy oczyszczenie tego powietrza np. poprzez filtr powietrza. W pewnych warunkach pompa ciepła będzie również wysuszać powietrze, co jest korzystne np. w pralni czy suszarni. Ze względu na ograniczony i nieregularny czas pracy pompy ciepła w trybie podgrzewania ciepłej wody użytkowej zalecane jest chłodzenie pomieszczeń pomocniczych w domu. Efekt chłodzenia uzyskujemy wyłącznie, gdy pompa ciepła ogrzewa wodę.



**4 INSTALACJA**



**UWAGA**

Podłączając dodatkowe urządzenia do automatyki pompy ciepła należy zwrócić uwagę na maksymalne obciążenia styków:

Napięcie zasilające	230VAC +10% -15%
Maksymalny dopuszczalny prąd pobierany z urządzenia	16A
Maksymalny dopuszczalny prąd pobierany z każdego przełącznika RL01-RL11	4A
Sumaryczny dopuszczalny prąd pobierany ze wszystkich przełączników RL01-RL11	10A
Maksymalny dopuszczalny prąd pobierany z każdego przełącznika RL12-RL13	16A
Sumaryczny dopuszczalny prąd pobierany ze wszystkich przełączników RL12-RL13	16A

Schemat elektryczny z opisem przeznaczenia przekaźników znajduje się na ostatniej stronie instrukcji.

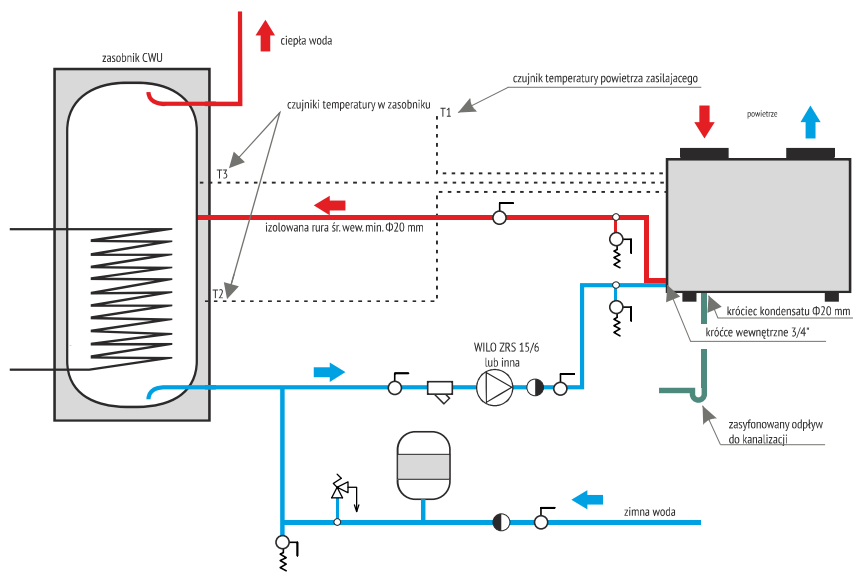
Aby podłączyć dodatkowe urządzenie należy zdjąć górną obudowę, a następnie czarną pokrywę modułu sterującego. Wewnątrz, oprócz modułu sterującego dla ułatwienia montażu znajduje się listwa zaciskowa. Obok każdego schematu prezentowana jest listwa zaciskowa w celu pokazania miejsca podłączenia dodatkowego urządzenia z schematu.



**UWAGA**

Prezentowane schematy są przykładami podstawowej instalacji i nie zastępują fachowego projektu w miejscu montażu.

**Schemat nr 1**



Czujnik T1, oznaczony jako czujnik otoczenia jest wpięty pod zaciski S01. Czujnik jest umieszczony w okolicach wlotu powietrza do pompy ciepła. Należy umieścić go na zewnątrz budynku (jeśli powietrze czerpane jest z zewnątrz) w dołączonej plastikowej osłonie lub w kanale wentylacji (w przypadku zasysania powietrza wentylacyjnego).

Czujniki temperatur T2 (dół zasobnika) i T3 (górną część zasobnika), podłączone pod zaciski S02 i S03, należy umieścić zgodnie ze schematem i podpisami czujników w dolnej i górnej części zasobnika wody użytkowej. Czujniki są fabrycznie podłączone i gotowe do montażu do zbiornika.

Pompę obiegową należy podłączyć pod zaciski OUT H na listwie zaciskowej:

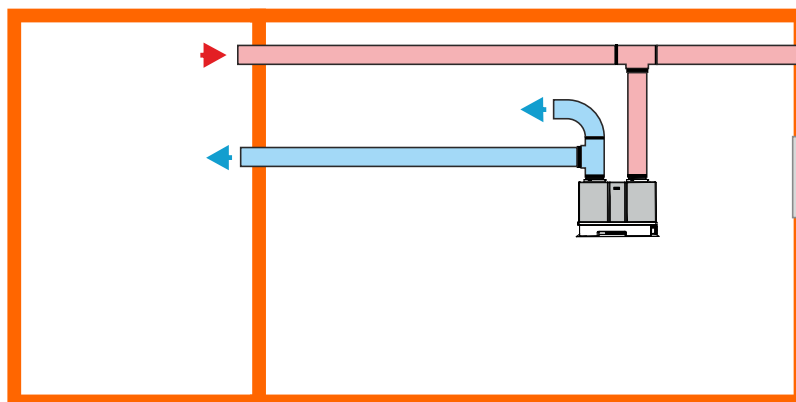
1	2	3	4	5	6
⊗	⊗	⊗	⊗	⊗	⊗
OUT H - max 100W					
OUT H2 - max 100W					
OUT EH - max 1500W					

**Symbole**

	zawór spustowy		zawór zwrotny
	zawór odcinający		filtr wody
	naczynie wzbiorcze min. 4% objętości zasobnika		zawór bezpieczeństwa max. 7 bar

**Lokalizacja rozszerzona o okresowe chłodzenie pomieszczeń**

Kolejne rozszerzenie przedstawia możliwość okresowego schłodzenia różnych pomieszczeń, w zależności od potrzeb mieszkańców.



**UWAGA**

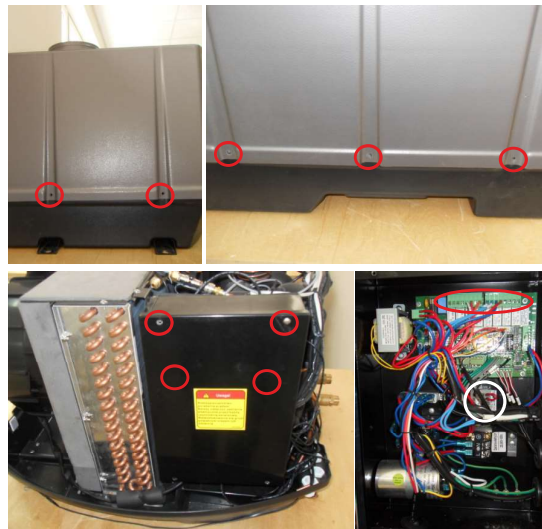
Przestrzegaj maksymalnych dopuszczalnych długości kanałów powietrza.

### 4.1. Podłączenie dodatkowych urządzeń do automatyki pompy ciepła

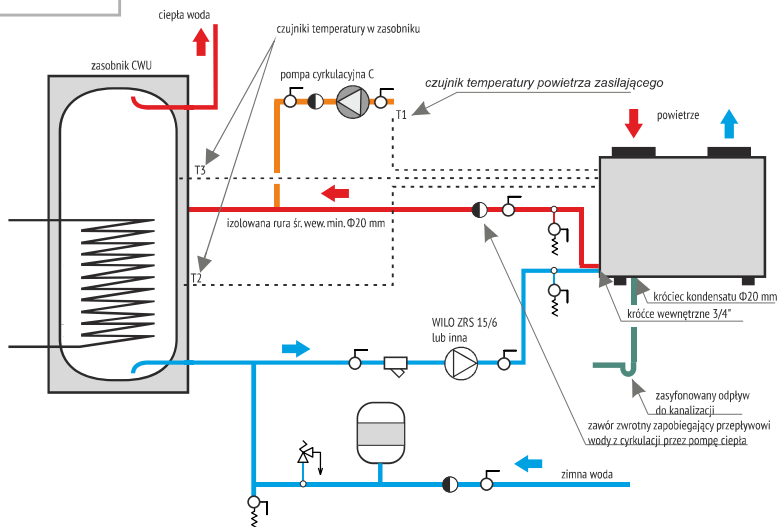
W zależności od wybranego schematu mamy możliwość podłączenia dodatkowych urządzeń, które w sterowniku zostały oznaczone:

- B - kocioł stałopalny (np. kocioł węglowy, kominek z płaszczem wodnym)
- C - pompa cyrkulacyjna
- D - kocioł automatyczny (np. gazowy, olejowy lub elektryczny)
- E - grzałka 1,5kW zabudowana w zasobniku
- F - pompa kotła stałopalnego
- SOL - kolektory słoneczne

Aby podłączyć którykolwiek z dodatkowych elementów należy zdemontować górną, szarą obudowę (7 śrub). Następnie odkręcić czarną pokrywę zabezpieczającą moduł sterujący (4 śruby). W dalszej części rozdziału prezentowane będą schematy instalacji i informacje dotyczące miejsc podpięcia poszczególnych elementów.



Schemat nr 2

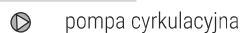


**Pompę cyrkulacyjną** podłączyć pod zaciski RL02 (OUT C) w module sterującym.

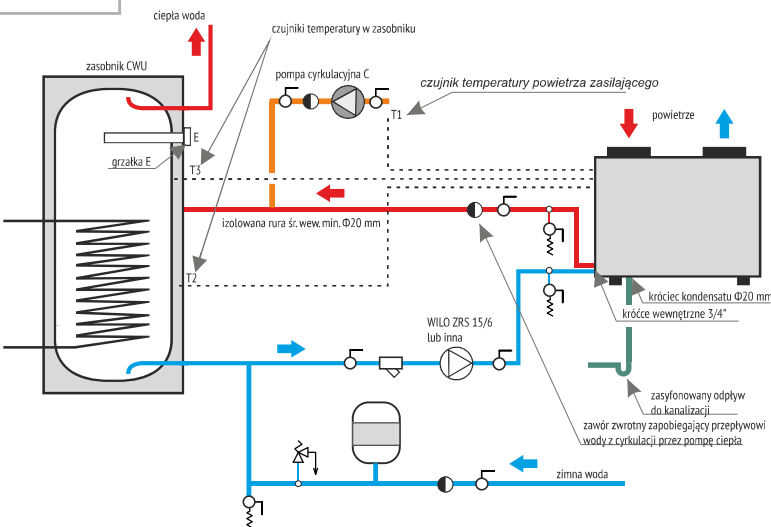
Pompa cyrkulacyjna o mocy większej niż 100W musi być zasilana przez przełącznik.



Symbole:

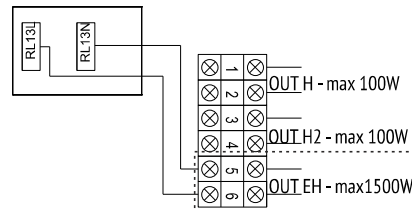


Schemat nr 3



**Grzałkę elektryczną w górę zasobnika** podłączyć pod zaciski RL13 (OUT EH) w module sterującym lub przygotowaną listwę zaciskową.

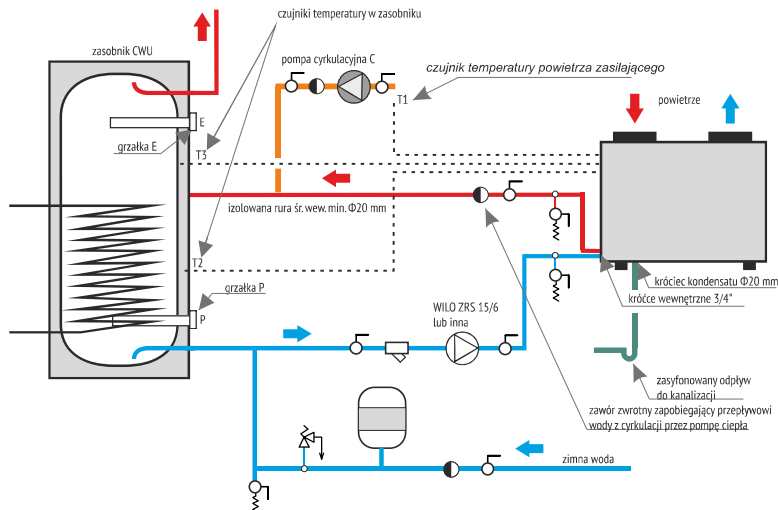
Grzałka elektryczna o mocy większej niż 1500W musi być podpięta przez przełącznik.



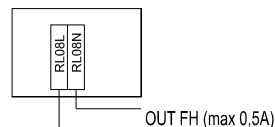
Symbole:



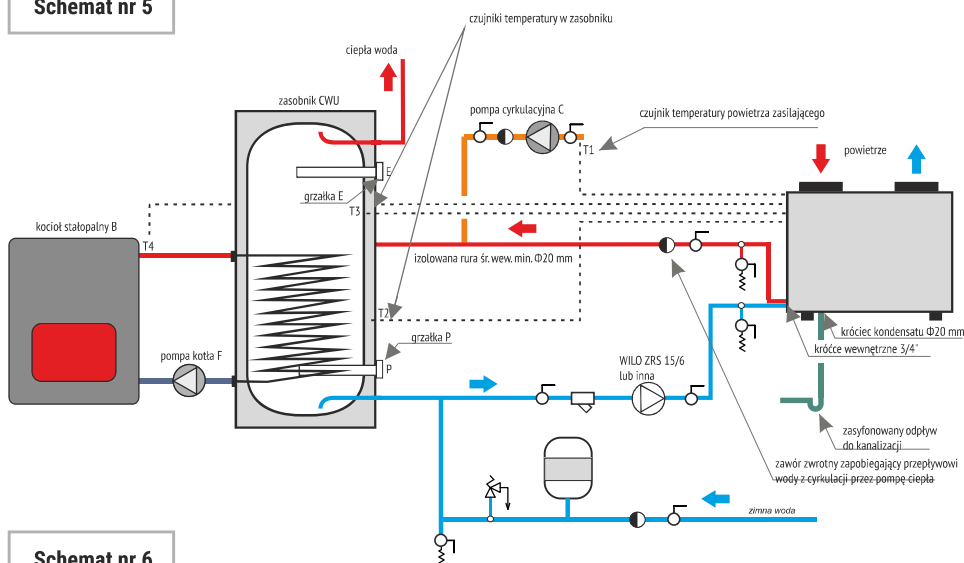
Schemat nr 4



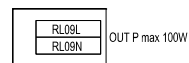
**Grzałkę elektryczną w dole zasobnika** podłączyć pod zaciski RL08 (OUT FH) w module sterującym. Grzałka elektryczna o mocy większej niż 100W musi być podpięta przez przełącznik.



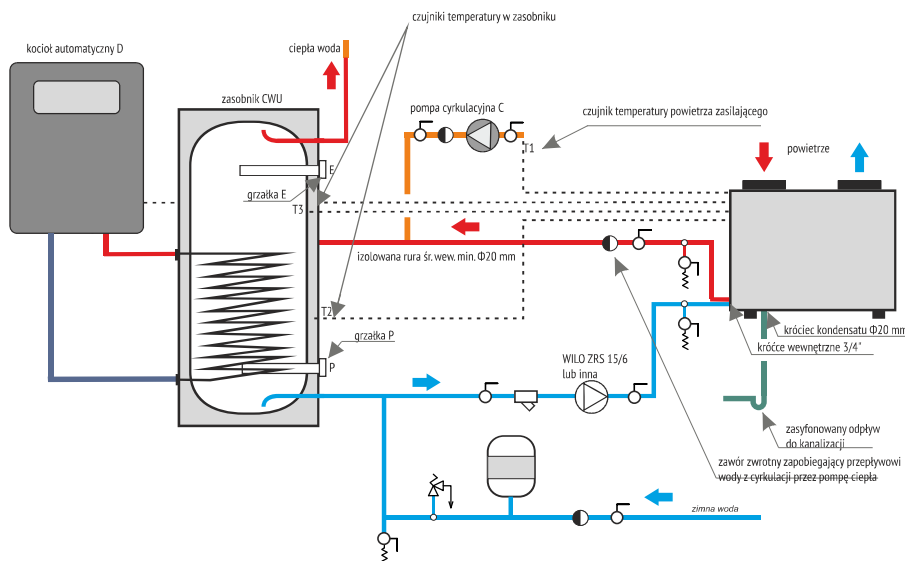
Schemat nr 5



**Pompę kotła stałopalnego** podłączyć pod RL09 (OUT P) w module sterującym. Pompa obiegowa o mocy większej niż 100W musi być zasilana przez przełącznik. Czujnik temp. T4 należy umieścić na wyjściu z kotła.



Schemat nr 6

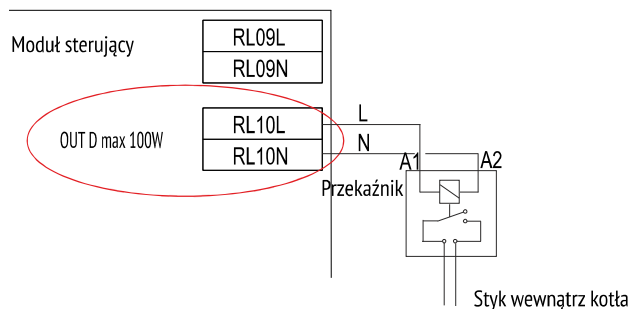


**Kocioł automatyczny (np. gazowy)** należy podłączyć pod RL10 (OUT D) w module sterującym. Jest to styk napięciowy.

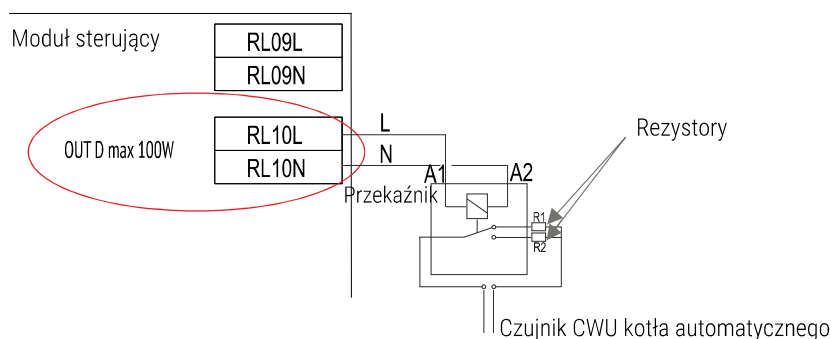
1. Włączanie kotła za pomocą zwarcia odpowiednich styków wewnątrz kotła (stosując przełącznik).
2. Włączanie kotła za pomocą wejścia czujnika temperatury w kotle, symulując odpowiednio dobranymi rezystorami odpowiadającym temperaturom włączenia i wyłączenia kotła.



1. Włączanie kotła za pomocą zwarcia odpowiednich styków wewnątrz kotła(stosując przełącznik).



2. Włączanie kotła za pomocą wejścia czujnika temperatury w kotle, symulując odpowiednio dobranymi rezystorami odpowiadającym temperaturom włączenia i wyłączenia kotła.



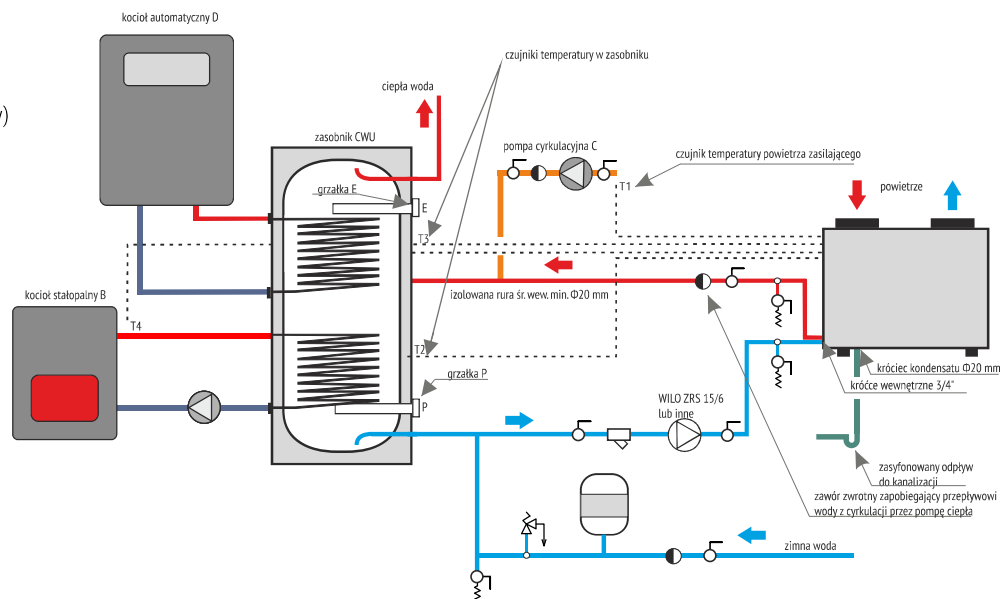
Przykładowa tabela oporności czujników temperatury dla różnych producentów kotłów.

Przykładowy producent kotła	Rezystor R1 [kΩ] Temp. 20 ÷ 30°C	Rezystor R2 [kΩ] Temp. 70 ÷ 80°C	Przykładowy producent kotła	Rezystor R1 [kΩ] Temp. 20 ÷ 30°C	Rezystor R2 [kΩ] Temp. 70 ÷ 80°C
Acv	12,0 ÷ 15,0	1,5 ÷ 2,0	Brotje Heizung	8,0 ÷ 12,5	1,2 ÷ 1,7
Ariston	8,0 ÷ 12,0	1,5 ÷ 2,0	Buderus	8,0 ÷ 12,5	1,2 ÷ 1,7
Beretta	9,0 ÷ 14,0	1,8 ÷ 2,0	De-Dietrich	10,0 ÷ 15,0	1,8 ÷ 2,3
Ferolli	8,0 ÷ 12,5	1,2 ÷ 1,7	Vaillant	3,5 ÷ 3,3	0,4 ÷ 0,6
Junkers	10,0 ÷ 14,8	1,9 ÷ 2,4	Viessmann (Nowe kotły)	9,0 ÷ 15,0	1,5 ÷ 1,8
Stiebel Eltron	10,0 ÷ 15,0	1,0 ÷ 1,5	Viessmann (Stare kotły)	0,54 ÷ 0,56	0,64 ÷ 0,66
Termet	10,0 ÷ 11,0	1,4 ÷ 1,8	Wolf	5,0 ÷ 7,0	1,8 ÷ 2,6

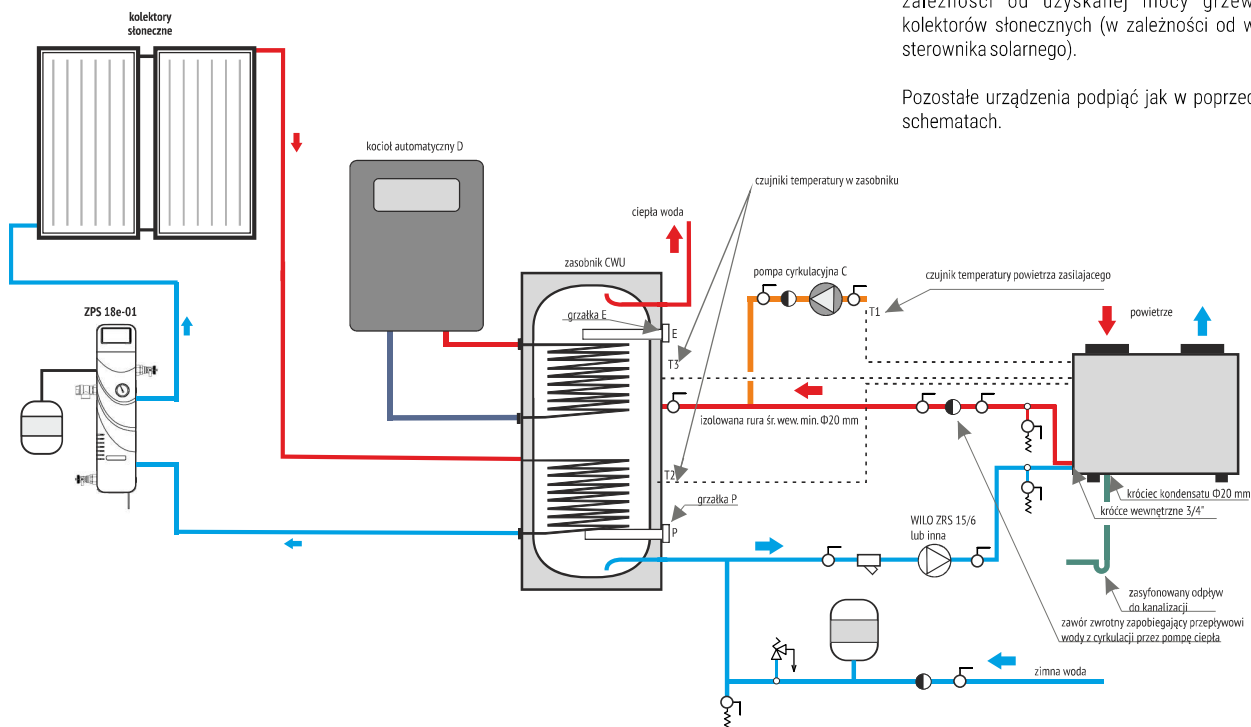
Schemat nr 7

**Kocioł automatyczny** (np. gazowy) podłączyć jak w schemacie nr 6.

**Kocioł stałopalny** podłączyć jak w schemacie nr 5.



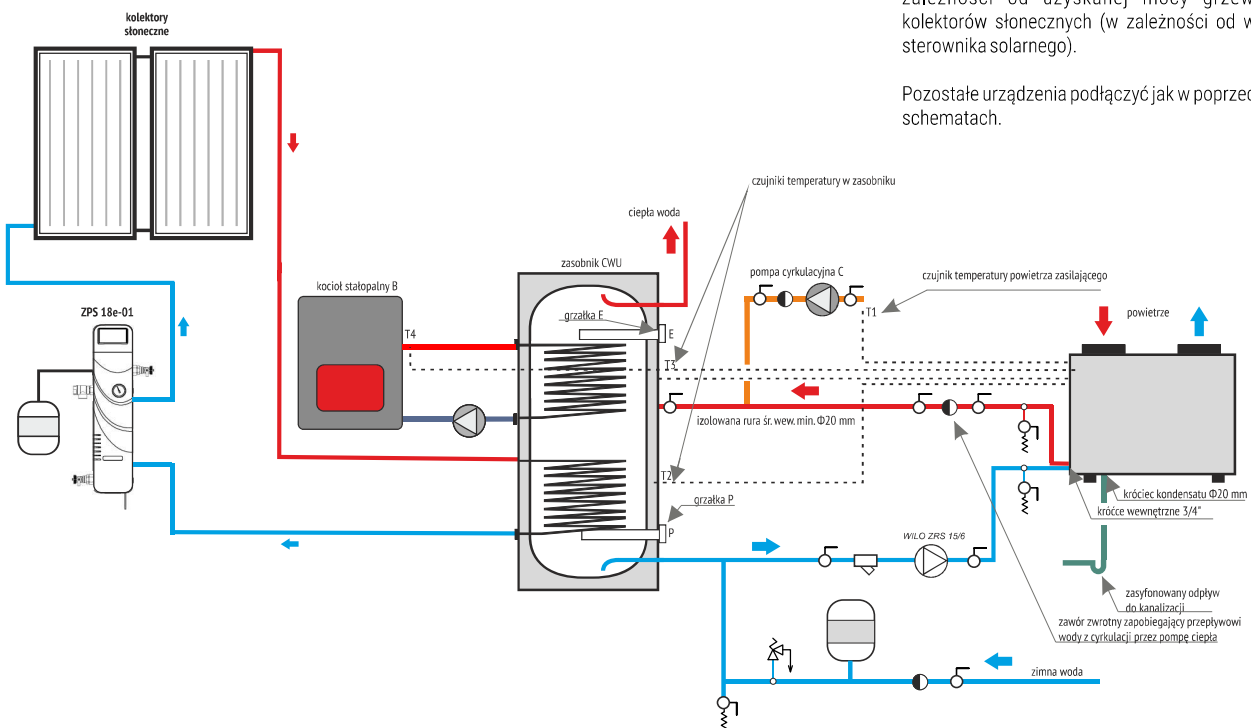
Schemat nr 8



**Kolektory słoneczne** sterowane są za pomocą sterownika solarnego. Wybierając odpowiedni schemat w sterowniku solarnym można w sposób nadrzędny włączać i wyłączać pompę ciepła w zależności od uzyskanej mocy grzewczej kolektorów słonecznych (w zależności od wersji sterownika solarnego).

Pozostałe urządzenia podpiąć jak w poprzednich schematach.

Schemat nr 9

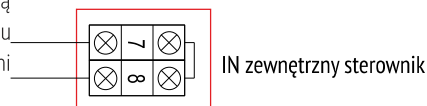


**Kolektory słoneczne** sterowane są za pomocą sterownika solarnego. Wybierając odpowiedni schemat w sterowniku solarnym można w sposób nadrzędny włączać i wyłączać pompę ciepła w zależności od uzyskanej mocy grzewczej kolektorów słonecznych (w zależności od wersji sterownika solarnego).

Pozostałe urządzenia podłączyć jak w poprzednich schematach.

#### 4.2. Podłączenie sterowania zewnętrznego

Urządzenie może być sterowane za pomocą regulatora zewnętrznego. Na listwie zaciski 7 i 8 są połączone mostkiem. Ich rozłączenie spowoduje pokazanie się w prawym dolnym rogu komunikatu Ext OFF. W sterowniku w opcji Regulatora zewnętrznego można zdefiniować, którymi urządzeniami grzewczymi ma sterować regulator zewnętrzny.



#### 4.3 Zasilanie elektryczne

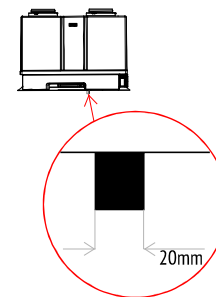
Pompa ciepła powinna być zasilana napięciem jednofazowym 230V. Fabryczny kabel zasilający powinien zostać podłączony do gniazdka elektrycznego z poprawnie wykonanym uziemieniem. Należy zwrócić uwagę, że tzw. zerowanie nie jest poprawnie wykonanym zerem ochronnym.

Sama instalacja powinna być zabezpieczona bezpiecznikiem C16 lub B16 i najlepiej doprowadzona na osobnym obwodzie wyłącznie dla pompy ciepła.

Ze względów bezpieczeństwa w instalacji powinno znajdować się zabezpieczenie różnicowoprądowe 30mA.

#### 4.4 Odpływ kondensatu

Kondensująca para wodna ze schłodzonego powietrza musi być odprowadzana do kratki ściekowej. W podstawie urządzenia znajduje się bosy koniec o średnicy zewnętrznej 20 mm do podłączenia odpływu kondensatu. Kanał odprowadzający może być wykonany z gumowego przewodu nałożonego na króciec odpływu kondensatu, systemem rur klejonych lub rur kanalizacyjnych. Odpływ kondensatu jest wypływem wyłącznie grawitacyjnym, dlatego instalacja musi umożliwiać swobodny przepływ opadowy. W momencie kiedy odpływ kondensatu jest połączony z kanalizacją ściekową należy stosować zaszyfonowanie w celu uniknięcia przykrych zapachów. Ilość kondensatu jest zależna od wielkości schłodzenia powietrza i jego wilgotności - w czasie jednego nagrzewania zasobnika możemy uzyskać kilka litrów kondensatu.



#### 4.5 Instalacja kanałów powietrza

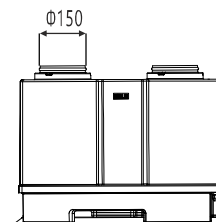
Powietrze zasysane do pompy jest przetłaczane przez wentylator zamontowany w okolicach parowacza. Musi on pokonać opory kanałów, przez które przetłaczamy powietrze. Maks. długość kanału zarówno na tłoczeniu jak i ssaniu wynosi do 5m prostej rury  $\phi 150$ . Za każde kolano 90° powinniśmy odjąć 2m z tej odległości.

W przypadku wykorzystania kanałów o większej średnicy można zwiększyć długość kanałów. Innym sposobem jest zastosowanie wentylatora wspomagającego, podłączonego pod zaciski modułu sterującego (RL01).

Filtr powietrza, jeżeli jest dodatkowo zamontowany, powinien być klasy G2 lub G3, zamontowany na wlocie, tak aby uniknąć konieczności czyszczenia parowacza z nieczystości takich jak liście czy większe pyły. Filtr powinien być łatwo wymawalny do czyszczenia.

Przy montażu należy zwrócić uwagę na ryzyko recyrkulacji powietrza w pompie ciepła. Dlatego kanał wlotowy i wyrzutowy powinny znajdować się w odległości co najmniej 50 cm od siebie. Jeśli zastosowano wentylacyjne kratki maskujące (z listkami pod kątem 45°) należy zwrócić je w przeciwnych kierunkach. Należy zwracać uwagę, aby nie montować w pionie wyrzutu powietrza nad wlotem.

W ofercie HEWALEX znajdziesz przewody elastyczne, przepustnice z obejściem (trójniki) oraz dysze dalekiego zasięgu.



Suma oporów przewodów i dodatkowych elementów wentylacyjnych nie może przekroczyć 40 Pa. Daje nam to do 5m w jedną stronę prostej rury  $\phi 150$ .

## 5 KONSERWACJA

### 5.1 Kanały powietrza i filtr powietrza

Filtr powietrza, jeżeli zainstalowano, należy sprawdzać co 2-3 miesiące. Przy wyłączonej pompie ciepła należy wyjąć filtr, następnie wyczyścić i założyć z powrotem do położenia początkowego.



#### UWAGA

Zabrudzenie filtra spowoduje zdławienie przepływu powietrza, co doprowadza do spadku efektywności pompy ciepła.

Czyszczenie kanałów powietrznych ma duże znaczenie zwłaszcza w przypadku wykorzystania chłodniejszego powietrza do schładzania pomieszczeń. Należy wtedy okresowo czyścić kanały za pomocą antibakteryjnych preparatów do czyszczenia kanałów klimatyzacyjnych. Bakterie lub grzyb będą pojawiać się w środku kanałów jeśli do środka dostanie się woda. Wilgoć wewnątrz kanałów może pojawić się również jeśli przepływające powietrze jest cieplejsze od otoczenia (np. powietrze zasysane z zewnątrz, a urządzenie posadowione w piwnicy) - po zaizolowaniu kanałów powietrznych będzie mniejsze ryzyko wykroplenia się pary wodnej.

### 5.2 Czyszczenie parowacza

W zależności od zanieczyszczeń parowacza:

- w przypadku kurzu, pajęczyn możesz wyczyścić je np. odkurzaczem
- w przypadku tłuszczy oblepiających parowacz użyj środków czyszczących do tego przeznaczonych.

Zwłaszcza w przypadku stosowania powietrza wylotowego z pompy ciepła do schładzania pomieszczeń należy okresowo przeczyszczyć parowacz pod względem antibakteryjnym i przeciwpleśniowym.



#### Porządek wokół urządzenia

Sprawdź, czy otoczenie pompy ciepła jest czyste. Ponieważ urządzenie zasysa powietrze z pomieszczenia, w którym stoi to należy utrzymywać je w czystości. Jeżeli wlot powietrza i/lub parownik pokryją się zanieczyszczeniami - efektywność urządzenia spadnie.



#### Czyszczenie parowacza

Okresowo parowacz pompy ciepła powinien być czyszczony środkami do tego przeznaczonymi. Pozwoli to zachować wysoką efektywność pracy urządzenia i wydłużyć jego żywotność.

## 6 ZABEZPIECZENIA POMPY CIEPŁA

### 6.1 Tryb rozmrażania

Rozmrażanie parowacza oznacza stan w którym pompa ciepła oczyszcza parowacz z lodu. Lód na parowaczu powoduje zaburzenie i zmniejszenie przepływu powietrza, co z kolei powoduje mniejszy pobór darmowego ciepła i większą pracę sprężarki.

Rozmrażanie jest zależne od wskazań czujnika temperatury (T8) umieszczonego na parowaczu. Jeśli temperatura pomiaru jest niższa od nastawy Temperatura rozpoczynająca rozmrażanie to automatyka pompy ciepła odczeka czas w nastawie Opóźnienie uruchomienia cyklu rozmrażania. Po tym czasie automatyka wejdzie w stan pracy rozmrażania. Rozmrażanie zakończy się po osiągnięciu temperatury kończącej rozmrażanie lub do zakończenia maks. czasu rozmrażania. Rozmrażanie parowacza dokonywane jest w zależności od temperatury otoczenia (T1):

1. Jeśli temperatura otoczenia jest wyższa o 2°C od temperatury kończącej rozmrażanie to w czasie rozmrażania wyłączy się sprężarka (pompa w tym czasie nie grzeje). Powietrze zasysane do pompy ciepła będzie ogrzewać parowacz aż do osiągnięcia warunku temperatury kończącej rozmrażanie lub maks. czasu rozmrażania.

2. Jeśli temperatura otoczenia (T1) jest niższa od temperatury kończącej rozmrażanie +2°C to rozmrażanie będzie dokonywało się za pomocą gorących par czynnika z sprężarki. Zawór 4-drogowy przesteruje się kierując gorący czynnik za sprężarką na parowacz. Rozmrażanie zakończy się po osiągnięciu temperatury kończącej rozmrażanie lub po maks. czasie trwania rozmrażania.

Przy nastawach domyślnych rozmrażanie z pierwszego systemu będzie dokonywane tylko jeśli temperatura otoczenia jest wyższa niż 15°C. Ten przypadek będzie miał miejsce tylko w momencie, kiedy przepływ powietrza będzie za mały, w skrajnych przypadkach powietrze będzie prawie stało w parowaczu przez co jego schłodzenie będzie większe niż w normalnej eksploatacji.

## 6.2 Funkcja ochrony przeciwzamrożeniowej

Jeśli temperatura wlotu wody do pompy ciepła (T6) spadnie poniżej 4°C i jednocześnie temperatura powietrza zasilającego będzie poniżej 0°C, pompa obiegowa uruchomi się, aby zamieszać wodę do osiągnięcia 6°C przez czujnik T6 lub do czasu aż temperatura powietrza wzrośnie powyżej 2°C. Jeżeli temperatura wlotu wody będzie nadal spadać to po osiągnięciu temperatury niższej niż 2°C przez czujnik T6 uruchomi się pompa ciepła do osiągnięcia wcześniej wymienionych warunków.

## 6.3 Funkcja ochrony pompy obiegowej

Funkcja ochrony pompy obiegowej przed zakleszczeniem działa zawsze gdy pompa ciepła jest podłączona do zasilania z jednocześnie włączonym sterownikiem. Jeżeli pompa obiegowa zatrzyma się na 72 godziny, to sterownik wymusi pracę pompy obiegowej przez 1 min.

## 6.4 Funkcja automatycznego wyłączenia pompy ciepła przy niskiej wartości COP

Poniżej ustawionej minimalnej temperatury pompa ciepła nie włączy się. Parametr ten ma w każdym momencie automatycznie dobierać najtańsze źródło ogrzewania wody użytkowej.

W zależności od drugiego źródła ciepła ogrzewającego wodę należy dobrać min. temp. otoczenia (wartości przykładowe):

-7°C - elektrycznie (-7°C to minimalna temperatura dopuszczalna przez sterownik, jednak praca w granicach 0 do -7°C powoduje szybsze zużycie eksploatacyjne sprężarki)

0°C - olej opałowy

4°C - gaz płynny

8°C - gaz ziemny

W przypadku pracującego kotła stałopalnego pompa ciepła nie włączy się w przypadku ustawienia opcji priorytetu grzania kotłem stałopalnym.

Jeśli pompa ciepła pracuje na ciepłym powietrzu wyrzutowym lub wentylacyjnym może pracować w sposób całoroczny (należy wtedy czujnik temp. otoczenia umiejscowić na powietrzu wentylacyjnym).

## 6.5 Funkcja PV Ready

Nowy program w pompach PCWU od wersji "J" umożliwia współpracę pomp ciepła z instalacją fotowoltaiczną. Na płycie głównej (MG426 P01) w wejście S05 zostaje podpięty przewód sygnałowy z instalacji fotowoltaicznej. Wejście S05 zostaje zwarte w momencie, gdy osiągniemy na PV wystarczającą moc do zasilania pompy ciepła. Po zwarciu wejścia S05 zamiast RUN OK pojawia się napis RUN PV (pompa zasilana jest z PV). Ustawienia temperatury grzania zmieniają się do 58stC, minimalna temp. powietrza wlotowego na -5stC i program czasowy na ON dla każdej godziny dnia. Po rozwarciu S05 program wraca do podstawowych nastaw.

## 6.6 Zabezpieczenia sprężarki

Po uruchomieniu pompy ciepła sprężarka włączy się dopiero po minucie od włączenia wentylatora. Ta sama sytuacja następuje przy wyłączeniu pompy ciepła - po wyłączeniu sprężarki, wentylator na wybiegu będzie pracował jeszcze minutę.

W czasie normalnej pracy sprężarka nie powinna uruchamiać się częściej niż co 8-10 min. pomiędzy dwoma cyklami włączenia (jest to zależne m.in. od histerezy ponownego włączenia pompy ciepła). Jeśli pompa ciepła wyłączy się awaryjnie, ponowne uruchomienie sprężarki dokona się po 3 minutach.

W tym czasie na sterowniku pojawiać się będzie odliczanie: STOP 180, 179, 178..

## 7 ODŁĄCZENIE JEDNOSTKI OD SIECI ELEKTRYCZNEJ

W przypadku wypuszczenia wody z pompy ciepła należy urządzenie wyłączyć z zasilania elektrycznego. Urządzenie zalane wodą zawsze musi być podłączone do zasilania elektrycznego z jednocześnie włączonym sterownikiem, ze względu na ochronę przed zamrażaniem i zakleszczeniem pompy obiegowej. Wyłączenia z zasilania są rejestrowane przez sterownik i w momencie rezygnacji z ochrony użytkownik ponosi konsekwencje uszkodzeń urządzenia w momencie rozmrażnięcia rurki wody lub zakleszczenia pompy obiegowej.

## 8 OPIS STEROWNIKA

Opisy parametrów pokrywających się z częścią użytkownika nie zostały powtórzone.

### 8.1 Mapa sterownika (wersja instalatora)

#### MENU

Logowanie [**domyślnie1305**]

Ustawienia parametrów

Schemat instalacji [1-9]

Parametry pracy pompy ciepła

Włączenie pompy ciepła [TAK/NIE, fab. TAK]

Czujnik temp. sterujący pracą pompy ciepła [T2, T3, T7, fab. T2]

Temperatura CWU dla pompy ciepła [10-60°C, fab. 50°C]

Histeresa uruchomienia pompy ciepła [2-10°C, fab. 5°C]

Minimalna temperatura otoczenia (T1) [-7-10°C]

Funkcja przeciwwzamrozeniowa [TAK/NIE, fab. TAK]

Tryb pracy pompy obiegowej [SYNCH./CIĄGŁA, fab. SYNCH.]

Tryb pracy wentylatora [MAX/ MIN/ DZ/ NOC, fab. MAX]

Opóźnienie uruchomienia cyklu rozmrażania [30-90 min., fab. 45 min.]

Temperatura rozpoczynająca rozmrażanie [-30 -0°C, fab. -7°C]

Temperatura kończąca rozmrażanie [2-30°C, fab. 13°C]

Maksymalny czas trwania rozmrażania [1-12 min., fab. 8 min.]

Parametry dodatkowych urządzeń

Grzałka E

Włączenie grzałki [TAK/NIE, fab. TAK]

Temperatura CWU dla grzałki przy włączonej pompie ciepła [30-55°C, fab. 45°C]

Temperatura CWU dla grzałki przy wyłączonej pompie ciepła [30-60°C, fab. 55°C]

Blokada grzałki przy pracy pompy ciepła [TAK/NIE, fab. TAK]

Blokada grzałki przy pracy kotła gazowego [TAK/NIE, fab. TAK - widoczne w schemacie nr 4,7,9]

Grzałka P [widoczne w schemacie nr 4,5,6,7,8,9]

Włączenie grzałki [TAK/NIE, fab. TAK]

Temperatura CWU dla grzałki przy włączonej pompie ciepła [30-60°C, fab. 45°C]

Temperatura CWU dla grzałki przy wyłączonej pompie ciepła [30-60°C, fab. 55°C]

Blokada grzałki przy pracy pompy ciepła [TAK/NIE, fab. TAK]

Blokada grzałki przy pracy kotła gazowego [TAK/NIE, fab. TAK - widoczne w schemacie nr 4,7,9]

Pompa cyrkulacyjna [widoczne w schemacie nr 2,3,4,6,7,8,9]

Minimalna temperatura włączenia pompy cyrkulacyjnej [20-60°C, fab. 35°C]

Tryb pracy pompy cyrkulacyjnej [PRZERYWANY/CIĄGŁY, fab. PRZER.]

Kocioł stałopalny B [widoczne w schemacie nr 3,8,9]

Max. temperatura wyłączenia pompy kotła [10-85°C, fab. 65°C]

Min. temperatura uruchomienia pompy kotła [30-60°C, fab. 45°C]

Różnica temperatur włączenia pompy kotła [5-15°C, fab. 8°C]

Priorytet grzania kotłem stałopalnym [TAK/NIE, fab. TAK]

Kocioł gazowy D [widoczne w schemacie nr 4,7,9]

Max. temperatura wyłączenia kotła [10-85°C, fab. 65°C]

Blokada kotła przy pracy pompy ciepła [TAK/NIE, fab. TAK]

Programy czasowe

Pompa ciepła

Grzałka E

Pompa cyrkulacyjna [widoczne w schemacie nr 2,3,4,6,7,8,9]

Kocioł gazowy D [widoczne w schemacie nr 4,7,9]

Antylegionella [widoczne w schemacie nr 3-9]

Włączenie funkcji antylegionella [TAK/NIE, fab. TAK]

Realizacja ochrony przez grzałkę E [TAK/NIE, fab. TAK]

Realizacja ochrony przez grzałkę P [TAK/NIE, fab. TAK]

Realizacja ochrony przez kocioł gazowy [TAK/NIE, fab. TAK, widoczne w schemacie nr 4,7,9]

Regulator zewnętrzny	Wyłączenie pompy ciepła [TAK/NIE, fab. TAK] Wyłączenie grzałki elektrycznej E [TAK/NIE, fab. TAK] Wyłączenie grzałki elektrycznej P [TAK/NIE, fab. TAK] Wyłączenie kotła gazowego [TAK/NIE, fab. TAK, widoczne w schemacie nr 4,7,9] Wyłączenie pompy F kotła stałopalnego B [TAK/NIE, fab. TAK, widoczne w schemacie nr 3,8,9]
Hasła	Użytkownika Serwisu
Ustawienia sterownika	
Data i czas	
Wyświetlacz	Jasność podświetlenia [1-10, fab.10] Czas bezczynności do wygaszenia podświetlenia [1-10min., fab.10min.]
Dźwięki	Dźwięk klawiszy [TAK/NIE, fab. TAK] Dźwięk alarmów [TAK/NIE, fab. TAK]
Port RS485	Prędkość transmisji [domyślnie 115200] Adres fizyczny [domyślnie 255] Adres logiczny [domyślnie 65535]
Język	Polski Angielski Niemiecki
Sterowanie ręczne	
Wskazania pomiarowe	
Info	
Podmiana oprogramowania [wyłącznie dla producenta]	

## 8.2 Ustawienia parametrów

### Wybór schematu instalacji

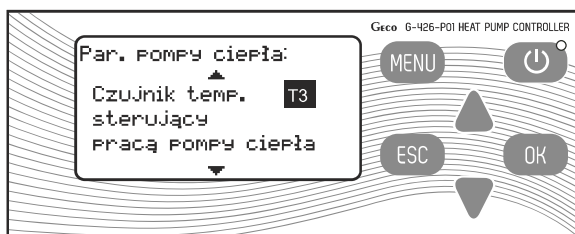
W zależności od instalacji należy wybrać schemat obsługiwany przez sterownik. Ze schematami można zapoznać się w pkt. 4.1 Podłączenie dodatkowych urządzeń do automatyki pompy ciepła.

Po wejściu w ustawienia parametrów, strzałkami należy wybrać schemat i zaakceptować przyciskiem OK.

Wybór schematu instalacji jest możliwy wyłącznie po zalogowaniu się do poziomu serwisu.

### Czujnik temperatury sterujący pracą pompy ciepła

Pierwszym z dodatkowych parametrów jest możliwość wyboru zmiany czujnika temperatury sterującego pracą pompy ciepła. Można wybrać pomiędzy T2, T3 i T7.



Za pomocą zmiany czujnika temperatury T2 lub T3 można sterować ilością CWU (T3 jest wyżej, więc woda w górnej części będzie miała odpowiednią temperaturę, w przypadku sterowania T2 cały zasobnik powinien mieć wymaganą przez sterownik temp.). W przypadku uszkodzenia czujników zasobnika sterowanie pompą ciepła można przejść na czujnik temperatury T7 (tj. wylotu z pompy ciepła). W tym przypadku pompa obiegowa będzie włączała się za każdym razem po obniżeniu temperatury rurki wody w pompie ciepła. Po 1 min. włączy się sprężarka jeśli temp. na czujniku T7 nie wzrośnie pod wpływem ciepła wody z zasobnika.

**Histereza**

Parametrów widoczny po zalogowaniu się w poziomie serwisu histereza uruchomienia pompy ciepła, czyli spadek temperatury względem nastawionej temperatury CWU dla pompy ciepła, który ponownie uruchamia urządzenie.



Dla przykładu jeśli wymagana temperatura wody to 50°C, a histereza 5°C to w momencie kiedy na czujniku temperatury zostanie zmierzona temperatura 45°C pompa zacznie pracować aż do uzyskania temperatury 50°C. Zmiana nastawy jest możliwa w zakresie 2 do 10°C - musi być jednak dokonywana z rozważą pod względem komfortu użytkownika i poprawnej eksploatacji urządzenia.

**Funkcja przeciwzamrożeniowa**

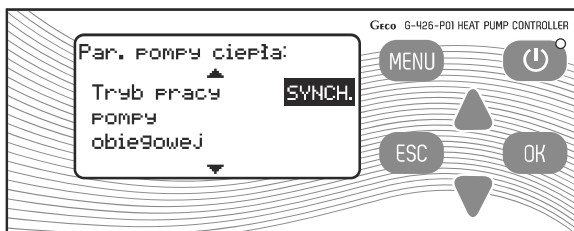
Chroni skraplacz i rury łączące pompę ciepła z zbiornikiem przed zamarznięciem.



Jest to zabezpieczenie przed wystąpieniem ujemnej temperatury w pomieszczeniu, gdzie zlokalizowana jest pompa ciepła. W przypadku zbyt niskiej temperatury na czujniku T6 pompa obiegowa uruchomi się i przetłoczy wodę pomiędzy zasobnikiem, a pompą ciepła w celu uniknięcia zamrożenia rurociągu lub skraplacza.

**Tryb pracy pompy obiegowej**

Służy do wyboru trybu pracy pomiędzy synchroniczny (jednocześnie ze sprężarką) lub ciągły (niezależnie od sprężarki).



W tym parametrze możemy ustawić pracę pompy obiegowej synchronicznie z kolejnymi uruchomieniami sprężarki (czyli wyłącznie gdy występuje potrzeba grzania) lub pracę ciągłą (np. do odpowietrzenia instalacji).

**Tryb pracy wentylatora**

W tej opcji jest możliwość zmiany prędkości obrotowej wentylatora.



Są dostępne 3 opcje pracy:

1) MAX - wentylator pracuje z najwyższym wydatkiem (ok. 500m³/h). Pozwala to uzyskiwać najlepsze efekty pracy urządzenia, ponieważ przez parowacz przetłaczana jest większa ilość powietrza. Jeśli temperatura otoczenia T1 będzie większa niż 24°C, wentylator automatycznie zmieni bieg na wolniejszy (większa ilość ciepła w powietrzu).

2) MIN - wentylator pracuje z niższym wydatkiem (ok. 350m³/h). Efektywność pracy pompy ciepła w tej samej temperaturze powietrza zasysanego do pompy ciepła jest mniejsza w porównaniu do wydatku wentylatora MAX. Jeśli temperatura otoczenia T1 spadnie poniżej 10°C wentylator automatycznie przełączy się na wyższy bieg.

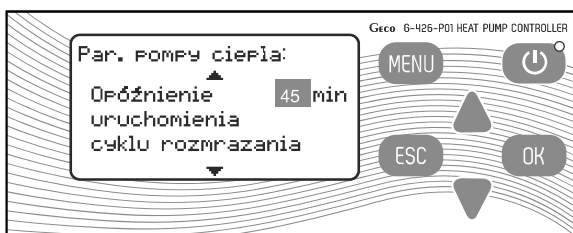
Stosowanie niższego biegu wentylatora może mieć duże znaczenie w przypadku wykorzystania powietrza wentylacyjnego przy domowych centralach rekuperacyjnych.

3) DZ/NOC - w tej nastawie w od 6.00 do 22.00 wentylator pracuje z prędkością maksymalną, w nocy wydatek jest mniejszy. Hałas generowany przez niższy bieg wentylatora jest mniejszy.



### Opóźnienie uruchomienia cyklu rozmrażania

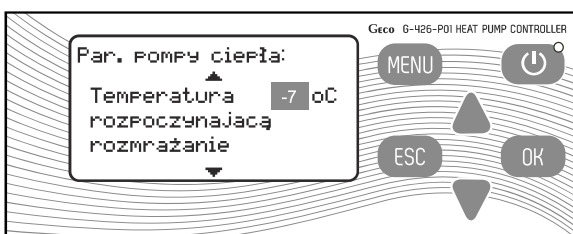
Sposób działania rozmrażania został opisany w pkt. 6.1 Tryb rozmrażania.



Opóźnienie uruchomienia cyklu rozmrażania (przedział 30-90min.) zaczyna być odliczane od momentu wystąpienia trwałego warunku **temperatury rozpoczynającej rozmrażanie**.

### Temperatura rozpoczynająca rozmrażanie

Temperatura rozpoczynająca rozmrażanie jest daną wejściową dla automatyki pompy ciepła, że na parowaczu może zacząć pojawiać się lód, co skutkuje gorszym odbiorem ciepła przez czynnik chłodniczy.



Rozmrażanie rozpocznie się dopiero jak po zmierzeniu niższej temperatury niż rozpoczynająca rozmrażanie i odliczeniu opóźnienia, temperatura na parowaczu nadal będzie za niska.

### Temperatura kończąca rozmrażanie

Jednym z warunków kończących tryb rozmrażania parownika jest temperatura.



Jeśli temperatura na parowaczu wzrośnie powyżej nastawy w tym parametrze, rozmrażanie zakończy się i pompa ciepła wróci do normalnej pracy.

### Maksymalny czas trwania rozmrażania

Drugim parametrem kończącym tryb rozmrażania parownika jest maksymalny czas trwania trybu.



Jeśli czas rozmrażania zostanie przekroczony pompa ciepła wróci do normalnej pracy (wystarczy, że zostanie spełniony jeden z dwóch warunków: **Temperatura kończąca rozmrażanie** lub **Maksymalny czas trwania rozmrażania**).

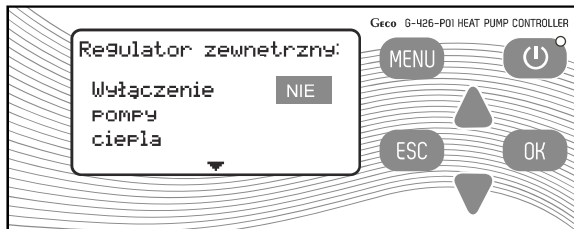


#### UWAGA

Zmiana parametrów rozmrażania przez osobę, która nie zna dobrze zagadnienia pracy pomp ciepła może skutkować gorszą efektywnością pracy urządzenia!

**Regulator zewnętrzny**

Służy do nadrzędnego wyłączenia z pracy elementu lub elementów wybranego schematu.



Dla przykładu jeśli ustawimy wyłączenie pompy ciepła na NIE oraz wyłączenie grzałki E na TAK, wtedy po rozwarciu styku pompa ciepła będzie pracować zgodnie z ustawieniami sterownika, a grzałka się uruchomi.

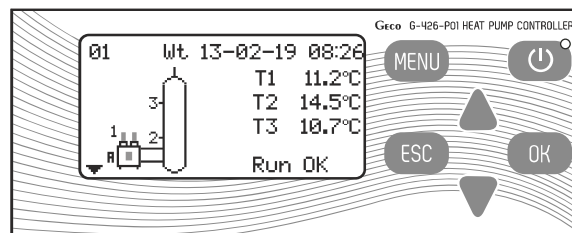
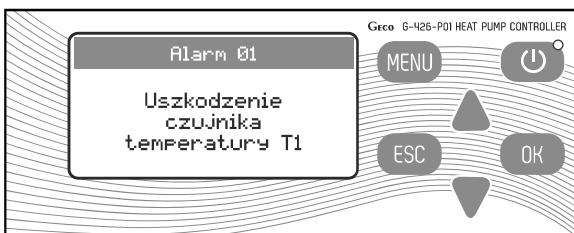
**8.3 Sterowanie ręczne**

Nazwane inaczej jako test przekaźników. W zależności od wybranego schematu mamy możliwość kolejnego włączenia wszystkich urządzeń obsługiwanych przez sterownik, w celu sprawdzenia poprawnego podłączenia elektrycznego. Po wyjściu do głównego menu wszystkie urządzenia wyłączają się.

**9 ALARMY**

**9.1 Czujniki temperatury**

Najczęstszą przyczyną nieprawidłowej pracy czujnika temperatury jest jego przerwanie, rozwarcie obwodu na kostce łączącej do przedłużenia przewodu lub nieprawidłowe wkręcenie do kostek na płytce elektrycznej. Alarmy czujników temperatury sygnalizowane są komunikatem i sygnałem dźwiękowym (jeśli nie zmieniono w ustawieniach sterownika) oraz wyświetleniem zamiast wartości temperaturowej, napisu Awaria. W przypadku awarii czujnika T3 (schematy od 1 do 4) lub czujnika T2 (schematy 5 do 9) pompa ciepła przestanie działać - czujniki te kontrolują temperaturę ogrzewanej wody.



**9.2 Zabezpieczenie za niskiego i za wysokiego ciśnienia**

Alarmy ciśnień w układzie zabezpieczają układ roboczy pompy ciepła przed nienormalnymi stanami pracy. Mogą być one związane zarówno z wadliwym działaniem podzespołów urządzenia (zawór rozprężny, wyciek czynnika roboczego, uszkodzenie czujników pomiarowych) jak i z wadliwie wykonaną instalacją (np. za długie kanały powietrza, powodujące zbyt mały przepływ powietrza przez parowacz). Wszystkie alarmy zostały szczegółowo wyjaśnione w kolejnym punkcie.

Za pomiar ciśnień odpowiadają presostaty ciśnienia. Pracują one na zwarcie/rozwarciu obwodu czujnika. Jeśli ciśnienie jest poza wyznaczonym zakresem, obwód zostaje rozarty - na sterowniku pojawia się błąd i praca pompy ciepła zostaje przerwana. Jeśli ciśnienie wróci do poprawnego zakresu, obwód zwiera się i urządzenie zaczyna ponowną pracę.

3-krotne pojawienie się błędu ciśnienia w ciągu 30 min. lub jeden błąd trwający powyżej 30 min. powoduje uruchomienie alarmu nr 19. Blokada pompy ciepła. Błąd ten wskazuje na nienormalne zakłócenie pracy i wymaga kontaktu z serwisem.

**9.3 Przegląd komunikatów**

Komunikat	Wyjaśnienie
ExtOFF	Rozwarty mostek zewnętrzny
HP OFF	Pompa ciepła wyłączona (ręcznie, z programu czasowego)
LowPres	Niskie ciśnienie w układzie roboczym pompy ciepła (alarm nr 17)
HighPres	Wysokie ciśnienie w układzie roboczym pompy ciepła (alarm nr 18)
Defrost	Rozmrażanie parowacza
STOP 180 (... , STOP 1)	Odliczanie do ponownego włączenia sprężarki
LowCOP	Temp. T1 mniejsza od min. temp. uruchomienia pompy ciepła
LowTemp	Za niska temperatura w zasobniku - ochrona zasobnika
OverTemp	Przekroczona dopuszczalna temp. za sprężarką (alarm nr 21)

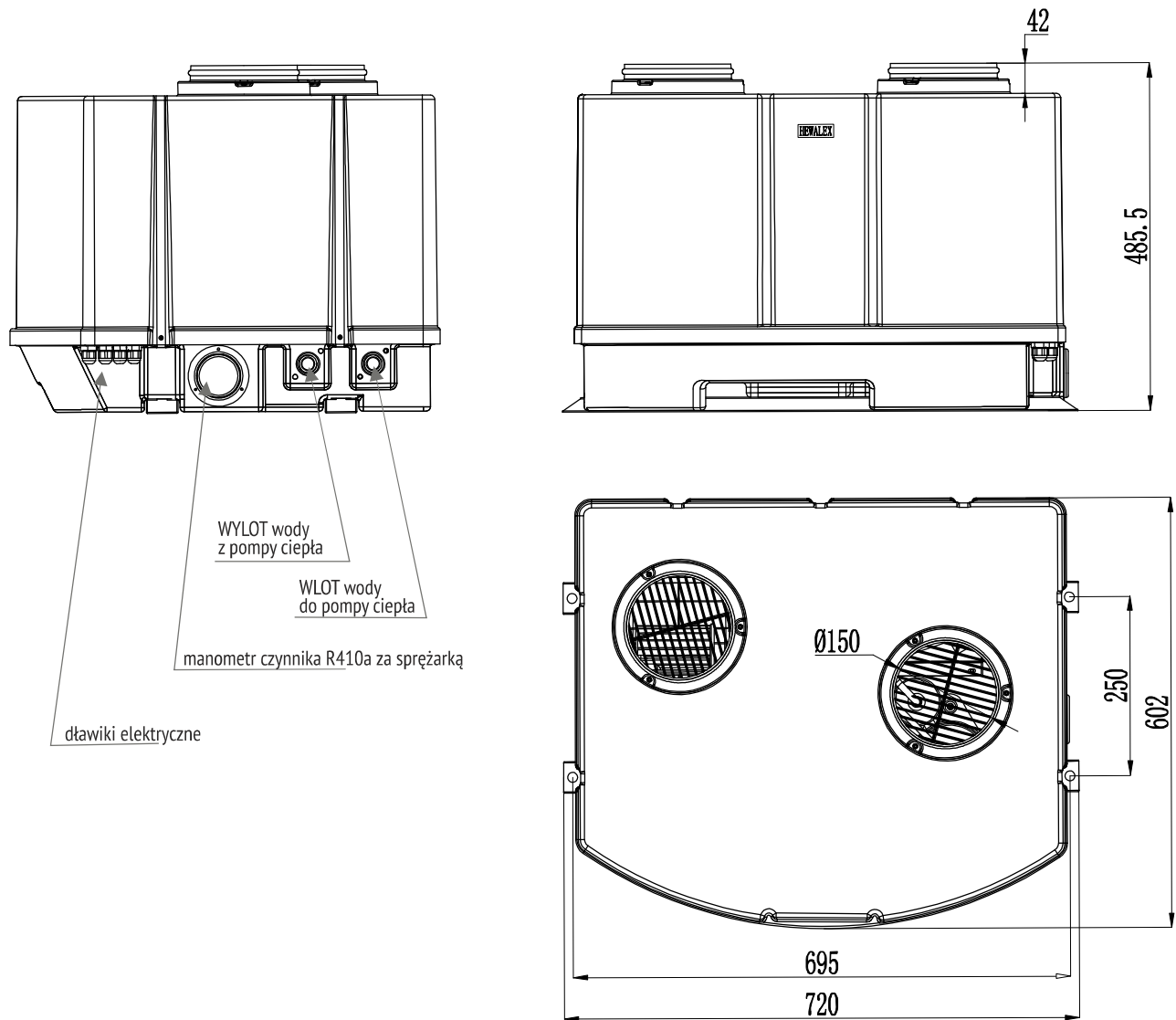
## 9.4 Przegląd alarmów

Nr alarmu	Nazwa alarmu	Możliwa przyczyna	Rozwiązanie	Konsekwencje
Alarm 01	Uszkodzenie czujnika temperatury T1	1) Niepoprawne podłączenie czujnika (brak kontaktu z gniazdem płytki, np. włożony z izolacją do kostki) 2) Przerwanie lub przetarcie przewodu czujnika 3) Brak kontaktu pomiędzy kostką a płytką elektryczną 4) Uszkodzona płytka elektryczna	1) Sprawdzić posadowienie czujnika w płytce elektrycznej 2) Sprawdzić oporność czujnika (NTC5kΩ) 3) Sprawdzić kostkę wkładaną do płytki elektrycznej 4) Sprawdzić płytkę elektryczną	1) Brak wskazań temp. otoczenia T1 2) Brak funkcji Low COP 3) W temperaturach otoczenia poniżej -5°C szybsze zużycie sprężarki
Alarm 02	Uszkodzenie czujnika temperatury T2			1) Brak wskazań temp. otoczenia T2 2) Brak funkcji Low Temp 3) Blokada pracy pompy w schematach nr 5-9 4) Blokada pracy urządzeń sterowanych T2 (pompa cyrkulacyjna, w zależności od schematu kocioł stałopalny i kocioł gazowy)
Alarm 03	Uszkodzenie czujnika temperatury T3			1) Brak wskazań temp. otoczenia T3 2) Blokada pracy pompy w schematach nr 1-4 3) Blokada pracy urządzeń sterowanych T3 (w zależności od schematu kocioł stałopalny i kocioł gazowy)
Alarm 04	Uszkodzenie czujnika temperatury T4			1) Brak wskazań temp. otoczenia T4 2) Blokada pracy pompy kotła stałopalnego F
Alarm 08	Uszkodzenie czujnika temperatury T8			1) Brak wskazań temp. otoczenia T8 2) Brak funkcji rozmrażania parowacza (w krytycznych momentach pompa będzie wyłączała się alarmem nr 17)
Alarm 10	Uszkodzenie czujnika temperatury T10		1) Sprawdzić posadowienie czujnika w płytce elektrycznej 2) Sprawdzić oporność czujnika (NTC50kΩ) 3) Sprawdzić kostkę wkładaną do płytki elektrycznej 4) Sprawdzić płytkę elektryczną	1) Brak wskazań temp. otoczenia T10 2) Brak funkcji Over Temp (w krytycznych momentach pompa będzie wyłączała się bezpiecznikiem w instalacji elektrycznej lub błędem wysokiego albo niskiego ciśnienia)
Alarm 17	Niskie ciśnienie w układzie roboczym pompy ciepła (Low Pres)	1) Wyciek czynnika R410a z układu 2) Niepoprawne działanie presostatu niskiego ciśnienia	1) Podłączyć zewnętrzny manometr pod króciec serwisowy (ciśnienie rozwarcia presostatu 0,02 MPa, ponownego zwarcia 0,15 MPa) 2) Wyczyścić parowacz i filtr powietrza 3) Zgłosić awarię do serwisu HEWALEX	Blokada pracy pompy ciepła do momentu powrotu w stan prawidłowego ciśnienia roboczego (do momentu wystąpienia alarmu nr 19)
Alarm 18	Wysokie ciśnienie w układzie roboczym pompy ciepła (High Pres)	1) Nadmiar czynnika R410a w układzie 2) Zbyt wysoka temp. wody w zasobniku (nieprawidłowe wskazania temp. T2 lub T3) 4) Niepoprawne działanie presostatu wysokiego ciśnienia 5) Uszkodzony zawór rozprężny	1) Zewnętrznym czujnikiem sprawdzić wskazania temp. wody w zasobniku i porównać z wyświetlanymi w sterowniku 2) Sprawdzić rezystancję i prawidłowe położenie czujników T2 i T3 3) Zgłosić awarię do serwisu HEWALEX	Blokada pracy pompy ciepła do momentu powrotu w stan prawidłowego ciśnienia roboczego (do momentu wystąpienia alarmu nr 19)
Alarm 19	Blokada pompy ciepła. Wymagany kontakt z serwisem.	Alarm nr 17 lub nr 18 utrzymywał się dłużej niż 30 min lub w ciągu 30 min pojawił się 3 razy.	Reset alarmu następuje poprzez chwilowe wyłączenie urządzenia z zasilania elektrycznego. Konieczny kontakt z serwisem.	Blokada pracy pompy ciepła do momentu resetu.
Alarm 21	Przekroczona dopuszczalna temp. za sprężarką. (Over Temp)	1) Silnik sprężarki grzeje się, ale nie przetłacza czynnika 2) Uszkodzony kondensator sprężarki 3) Zła rezystancja czujnika T10 4) Za mała ilość czynnika chłodniczego R410a 5) Niepoprawne działanie presostatu niskiego i wysokiego ciśnienia 6) Uszkodzony zawór rozprężny	1) Sprawdzić natężenie prądu na zasilaniu sprężarki 2) Sprawdzić oporność czujnika T10 3) Zgłosić awarię do serwisu HEWALEX	Blokada pracy pompy ciepła do momentu spadku temperatury.

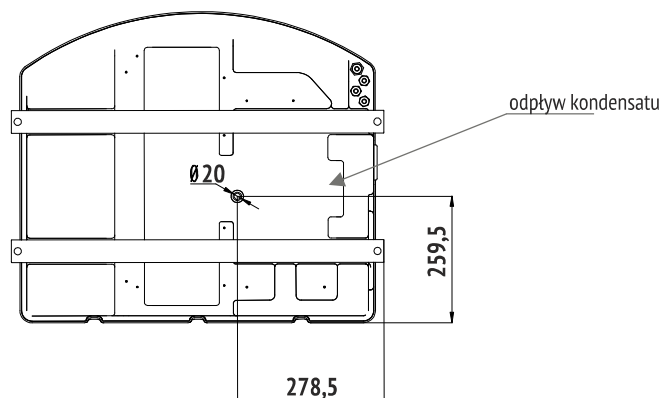
10 DANE TECHNICZNE

10.1. Podłączenie dodatkowych urządzeń do automatyki pompy ciepła

Model: PCWU 3,0kW



Widok od dołu: Umieszczenie króćca odpływu kondensatu.



**10 DANE TECHNICZNE**
**10.2. Tabela parametrów technicznych**

Model	PCWU	3,0kW
Znamionowa moc grzewcza <small>(A20/W15-55)</small>	kW	3,0
Znamionowa moc elektryczna pompy ciepła <small>(A20/W15-55)</small>	kW	0,72
Znamionowy współczynnik efektywności COP <small>(A20/W15-55)</small>		4,17
Współczynnik COP <small>(wg EN 16147 dla A20/W10-55)</small>		3,03
Napięcie/Częstotliwość zasilania	V~/hZ	230/50
Typ sprężarki		rotacyjna
Maks. temp. wody	°C	60
Wymagane natężenie przepływu powietrza	m <sup>3</sup> /h	380
Średnica króćców powietrza	mm	φ150
Ciśnienie tłoczenia powietrza	Pa	40
Poziom mocy akustycznej	dB(A)	57
Poziom ciśnienia akustycznego (mierzony w odległości 1 m od źródła)	dB(A)	45
Przyłącza wody	cal	3/4
Przyłącze kondensatu	mm	20
Klasa wodoodporności		IPX1
Klasa zabezpieczeń przed porażeniem		I
Wymagany strumień wody	l/min	11
Czynnik chłodniczy, ilość	R410a, g	1000
GWP / ton ekwiwalentu CO2	-/ ton	2087,5/ 2,0875
Presostat niskiego ciśnienia (OFF/ON)	MPa	0,02/0,15
Presostat wysokiego ciśnienia (OFF/ON)	MPa	4,4/3,2
Wymiary urządzenia	mm	720×600×490
Waga netto	kg	46
Waga z opakowaniem	kg	56


**UWAGA**

Urządzenia zawierają fluorowane gazy cieplarniane (czynnik chłodniczy R410a). Urządzenia hermetycznie zamknięte.

10 DANE TECHNICZNE

10.3. Schemat elektryczny

