



Kos V

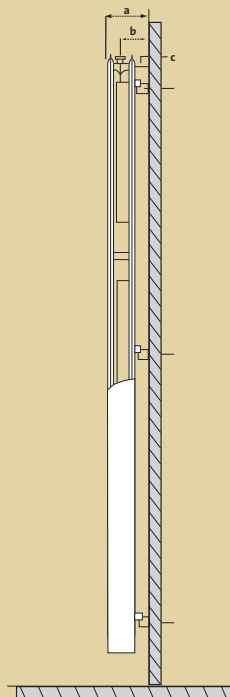
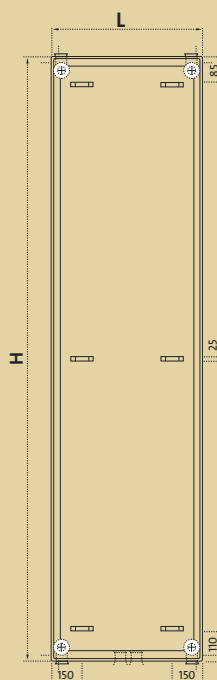
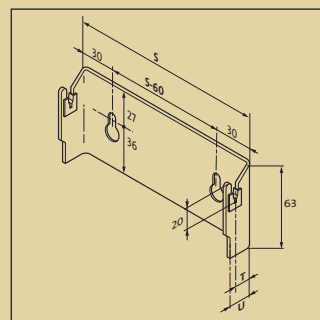
Pionowy grzejnik dekoracyjny z płaską płytą czołową, łagodnie wykończonymi krawędziami i osłonami bocznymi.

- Przyłącza : 6 x G 1/2"
- Ciśnienie robocze : 6 bar
- Temperatura maksymalna : 99 °C
- Ciśnienie próbne : 8 bar
- Kolor : biały RAL 9016, inne kolory z palety RAL na zamówienie
- Wiele możliwości podłączenia (środkowe od dołu lub od góry oraz boczne od dołu lub od góry)
- Akcesoria : zawieszania, korek, odpowietrznik w komplecie z grzejnikiem.

montaż

konsola typu U

szer.	450	600	750
S	150	300	450
T	14	14	14
U	22	22	22



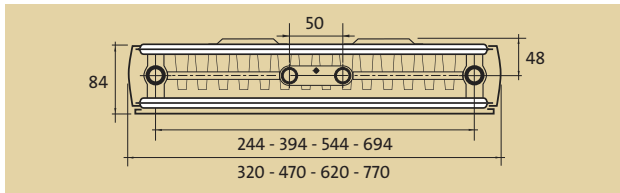
H = wysokość
L = szerokość

a : 105 mm
b : 62 mm
c : 24 mm

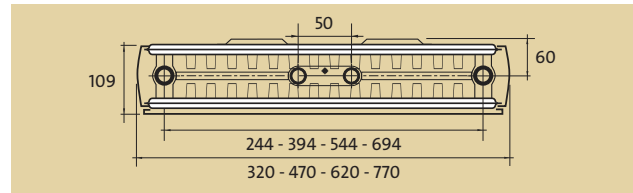
wymiary w mm

rzuty z dołu

typ KOV 21



typ KOV 22



KOD ZAMÓWIENIA : KOV21XXXXYYY

PRZYKŁAD : KOV211800600

nazwa skrócona

typ

wysokość

długość

KOD ZAMÓWIENIA : KOV22XXXXYYY

PRZYKŁAD : KOV221800600

nazwa skrócona

typ

wysokość

długość

długość [mm]	parametry $t_z / t_p / t_i$	wysokość		
		1800	1950	2100
300	75/65/20 °C	886	936	978
	70/55/20 °C	715	755	788
450	75/65/20 °C	1329	1404	1467
	70/55/20 °C	1073	1133	1182
600	75/65/20 °C	1772	1873	1957
	70/55/20 °C	1430	1510	1576
750	75/65/20 °C	2216	2341	2446
	70/55/20 °C	1788	1888	1969

długość [mm]	parametry $t_z / t_p / t_i$	wysokość		
		1800	1950	2100
300	75/65/20 °C	1046	1103	1161
	70/55/20 °C	842	875	935
450	75/65/20 °C	1569	1654	1742
	70/55/20 °C	1262	1312	1402
600	75/65/20 °C	2092	2205	2323
	70/55/20 °C	1683	1749	1870
750	75/65/20 °C	2615	2756	2903
	70/55/20 °C	2104	2186	2337

[W/m] 90/70/20 °C	3757	3972	4158
wykładnik n	1,3192	1,3231	1,3327

[W/m] 90/70/20 °C	4451	4766	4937
wykładnik n	1,3387	1,4255	1,3343

Kos V inox	długość [mm]	wysokość [mm]	wykładnik n	ciężar (kg)	pojemność (l)	75/65/20 °C	70/55/20 °C
KOV211800450I	450	1800	1,3308	45,10	10,10	1183	944
KOV211950600I	600	1950	1,3600	64,20	14,30	1601	1271
KOV212100750I	750	2100	1,3693	83,60	18,30	2095	1661

grzejnik na zamówienie

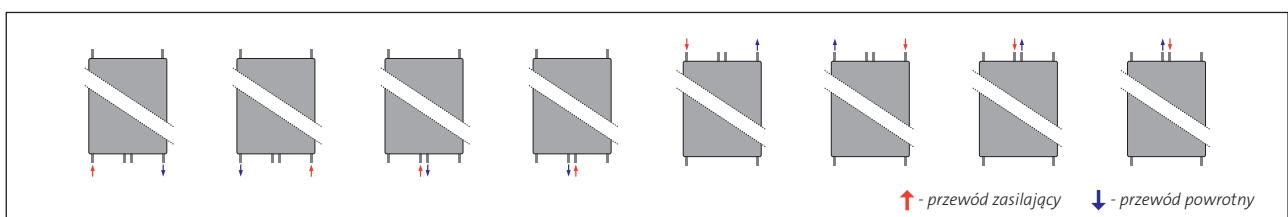
Moc cieplna grzejników (W) według normy PN-EN 442 dla parametrów 75/65/20 °C i 70/55/20 °C.

pojemność i ciężar

pojemność : l/m		1800	1950	2100
typ	wys.			
21		21,47	24,13	25,47
22		21,73	23,47	25,33

ciężar : kg/m		1800	1950	2100
typ	wys.			
21		100,27	109,33	117,07
22		111,60	123,73	130,93

zalecane podłączenia



↑ - przewód zasilający ↓ - przewód powrotny