



# Faro H

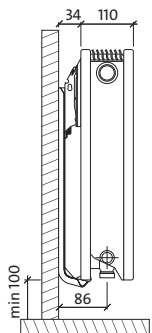
**Poziomy grzejnik dekoracyjny z profilowaną płytą czołową, łagodnie wykończonymi krawędziami oraz unikalnie zaprojektowaną pokrywą górną.**

- Przyłącza : 2 x G1/2" od dołu z prawej strony (z lewej strony na zamówienie)
- Ciśnienie robocze : 6 bar
- Temperatura maksymalna : 99 °C
- Ciśnienie próbne : 8 bar
- Kolor : biały RAL 9016, inne kolory z palety RAL na zamówienie
- Montaż na konsolach : grzejnik bez uchwytów na tylnej płycie
- Akcesoria : w komplecie z grzejnikiem 2 konsole Monclac wraz z kołkami i wkrętami fabrycznie zamontowany zawór termostatyczny (z prawej strony) i odpowietrznik (z lewej)

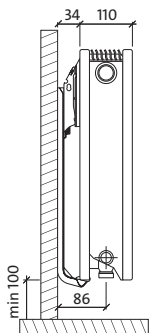


## rzuty z boku

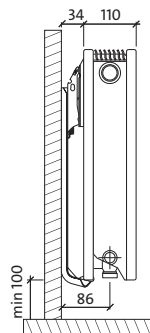
typ FAH 20



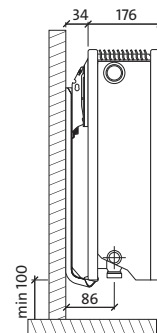
typ FAH 21



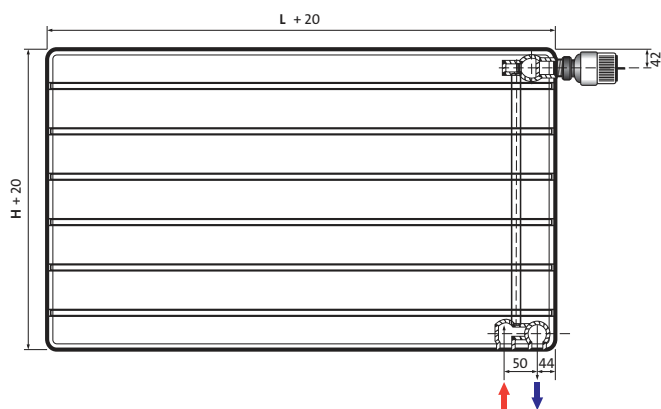
typ FAH 22



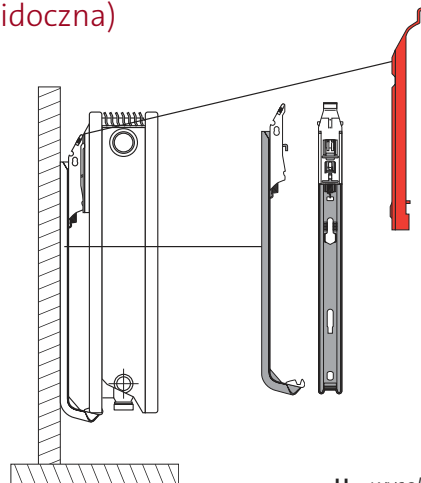
typ FAH 33



## widok z przodu



## montaż przy pomocy konsoli "Monclac" (niewidoczna)



H = wysokość  
L = długość

## pojemność i ciężar

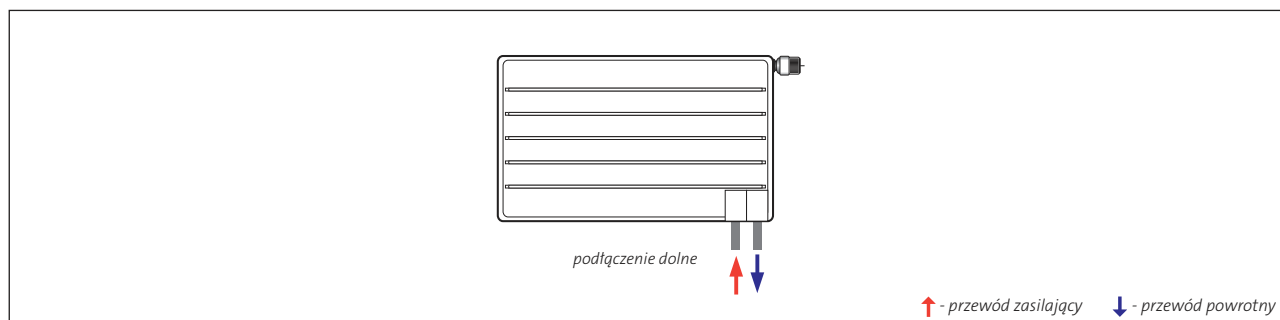
pojemność : l/m

typ \ wys.	400	600	750	900
20	4,44	6,67	8,00	9,33
21	4,76	6,95	8,67	10,38
22	4,76	6,95	8,67	10,38
33	6,73	10,10	11,27	12,44

ciężar : kg/m

typ \ wys.	400	600	750	900
20	22,83	32,50	40,19	47,89
21	26,48	37,43	46,67	56,29
22	29,24	42,67	53,52	64,38
33	42,70	62,38	77,19	92,00

## zalecane podłączenia





KOD ZAMÓWIENIA : **FAH20XXXXYYYZZ**  
 PRZYKŁAD : **FAH206001200L**

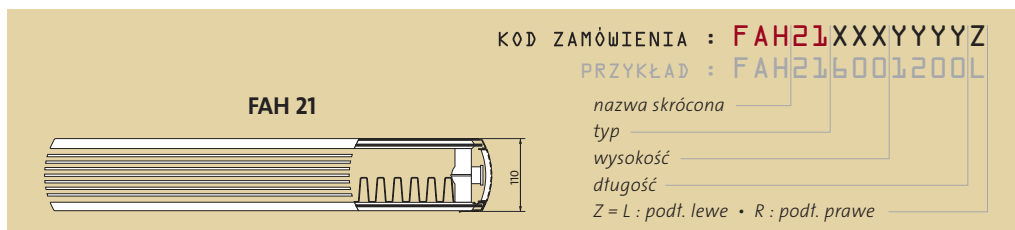
nazwa skrócona  
 typ  
 wysokość  
 długość  
 Z = L : podł. lewe • R : podł. prawe

długość [mm]	parametry $t_z / t_p / t_i$	wysokość [mm]			
		400	600	750	900
450	75/65/20 °C	306	428	512	590
	70/55/20 °C	248	348	416	479
600	75/65/20 °C	407	571	683	786
	70/55/20 °C	331	463	554	638
750	75/65/20 °C	509	713	854	983
	70/55/20 °C	413	579	693	798
900	75/65/20 °C	611	856	1024	1179
	70/55/20 °C	496	695	832	957
1050	75/65/20 °C	713	999	1195	1376
	70/55/20 °C	578	811	970	1117
1200	75/65/20 °C	815	1141	1366	1572
	70/55/20 °C	661	927	1109	1276
1350	75/65/20 °C	917	1284	1536	1769
	70/55/20 °C	744	1043	1248	1436
1500	75/65/20 °C	1019	1427	1707	1965
	70/55/20 °C	826	1159	1386	1595
1650	75/65/20 °C	1120	1569		
	70/55/20 °C	909	1274		
1800	75/65/20 °C	1222	1712		
	70/55/20 °C	992	1390		
1950	75/65/20 °C	1324	1854		
	70/55/20 °C	1074	1506		

Moc cieplna grzejników (W) według normy PN-EN 442 dla parametrów 75/65/20 °C i 70/55/20 °C.

[W/m] 90/70/20 °C wykładnik n	859 1,2870	1201 1,2801	1437 1,2812	1655 1,2823
----------------------------------	---------------	----------------	----------------	----------------

grzejnik na zamówienie



długość [mm]	parametry $t_z / t_p / t_i$	wysokość [mm]			
		400	600	750	900
450	75/65/20 °C	445	602	701	802
	70/55/20 °C	359	485	563	645
600	75/65/20 °C	593	802	934	1070
	70/55/20 °C	478	646	751	860
750	75/65/20 °C	742	1003	1168	1337
	70/55/20 °C	598	808	939	1075
900	75/65/20 °C	890	1203	1401	1605
	70/55/20 °C	718	969	1126	1290
1050	75/65/20 °C	1038	1404	1635	1872
	70/55/20 °C	837	1131	1314	1505
1200	75/65/20 °C	1187	1604	1868	2140
	70/55/20 °C	957	1292	1502	1720
1350	75/65/20 °C	1335	1805	2102	2407
	70/55/20 °C	1076	1454	1690	1935
1500	75/65/20 °C	1484	2006	2336	2675
	70/55/20 °C	1196	1615	1877	2150
1650	75/65/20 °C	1632	2206		
	70/55/20 °C	1315	1777		
1800	75/65/20 °C	1780	2407		
	70/55/20 °C	1435	1938		
1950	75/65/20 °C	1929	2607		
	70/55/20 °C	1555	2100		

Moc cieplna grzejników (W) według normy PN-EN 442 dla parametrów 75/65/20 °C i 70/55/20 °C.

[W/m] 90/70/20 °C	1260	1704	1989	2278
wykładnik n	1,3261	1,3311	1,3433	1,3440

grzejnik na zamówienie



KOD ZAMÓWIENIA : **FAH22XXXXYYYZZ**  
 PRZYKŁAD : **FAH226001200L**

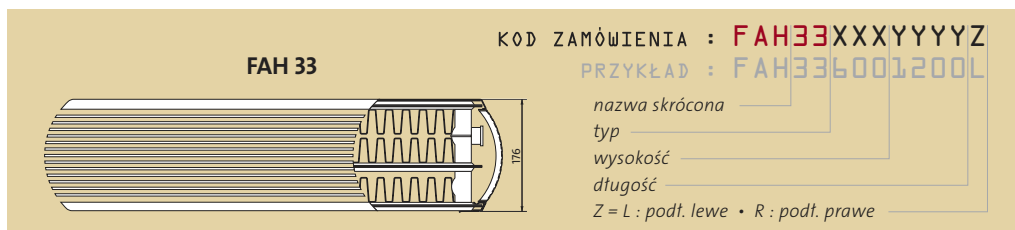
nazwa skrócona  
 typ  
 wysokość  
 długość  
 Z = L : podł. lewe • R : podł. prawe

długość [mm]	parametry $t_z / t_p / t_i$	wysokość [mm]			
		400	600	750	900
450	75/65/20 °C	573	764	922	1014
	70/55/20 °C	462	612	739	809
600	75/65/20 °C	764	1018	1229	1352
	70/55/20 °C	616	816	985	1079
750	75/65/20 °C	956	1273	1536	1690
	70/55/20 °C	770	1020	1231	1348
900	75/65/20 °C	1147	1527	1843	2028
	70/55/20 °C	923	1224	1478	1618
1050	75/65/20 °C	1338	1782	2150	2366
	70/55/20 °C	1077	1428	1724	1887
1200	75/65/20 °C	1529	2036	2458	2704
	70/55/20 °C	1231	1632	1970	2157
1350	75/65/20 °C	1720	2291	2765	3042
	70/55/20 °C	1385	1836	2216	2427
1500	75/65/20 °C	1911	2546	3072	3380
	70/55/20 °C	1539	2040	2463	2696
1650	75/65/20 °C	2102	2800		
	70/55/20 °C	1693	2244		
1800	75/65/20 °C	2293	3055		
	70/55/20 °C	1847	2447		
1950	75/65/20 °C	2484	3309		
	70/55/20 °C	2001	2651		

Moc cieplna grzejników (W) według normy PN-EN 442 dla parametrów 75/65/20 °C i 70/55/20 °C.

[W/m] 90/70/20 °C wykładnik n	1211 1,3318	1701 1,3635	1857 1,3607	2163 1,3897
----------------------------------	----------------	----------------	----------------	----------------

grzejnik na zamówienie



KOD ZAMÓWIENIA : **FAH33XXXXYYZZ**

PRZYKŁAD : **FAH336001200L**

nazwa skrócona

typ

wysokość

długość

Z = L : podł. lewe • R : podł. prawe



długość [mm]	parametry $t_z / t_p / t_i$	wysokość [mm]			
		400	600	750	900
450	75/65/20 °C	803	1114	1309	1471
	70/55/20 °C	648	894	1048	1176
600	75/65/20 °C	1070	1485	1745	1961
	70/55/20 °C	863	1192	1398	1568
750	75/65/20 °C	1338	1856	2181	2451
	70/55/20 °C	1079	1490	1747	1960
900	75/65/20 °C	1606	2228	2617	2941
	70/55/20 °C	1295	1788	2097	2352
1050	75/65/20 °C	1873	2599	3053	3431
	70/55/20 °C	1511	2085	2446	2744
1200	75/65/20 °C	2141	2970	3490	3922
	70/55/20 °C	1727	2383	2795	3136
1350	75/65/20 °C	2408	3341	3926	4412
	70/55/20 °C	1943	2681	3145	3528
1500	75/65/20 °C	2676	3713	4362	4902
	70/55/20 °C	2159	2979	3494	3920
1650	75/65/20 °C	2944	4084		
	70/55/20 °C	2374	3277		
1800	75/65/20 °C	3211	4455		
	70/55/20 °C	2590	3575		
1950	75/65/20 °C	3479	4826		
	70/55/20 °C	2806	3873		

Moc cieplna grzejników (W) według normy PN-EN 442 dla parametrów 75/65/20 °C i 70/55/20 °C.

[W/m] 90/70/20 °C wykładnik n	2270 1,3222	3168 1,3539	3730 1,3649	4200 1,3758
----------------------------------	----------------	----------------	----------------	----------------

grzejnik na zamówienie