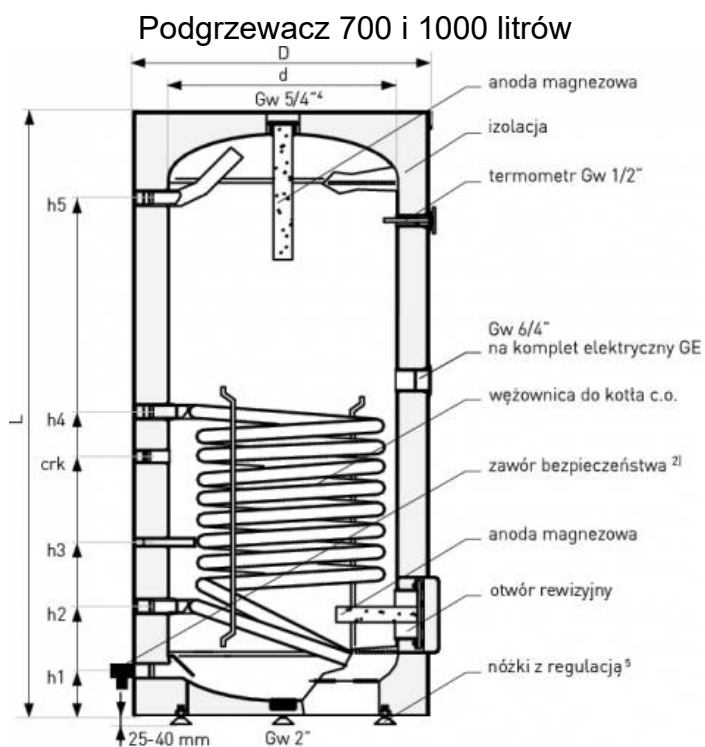
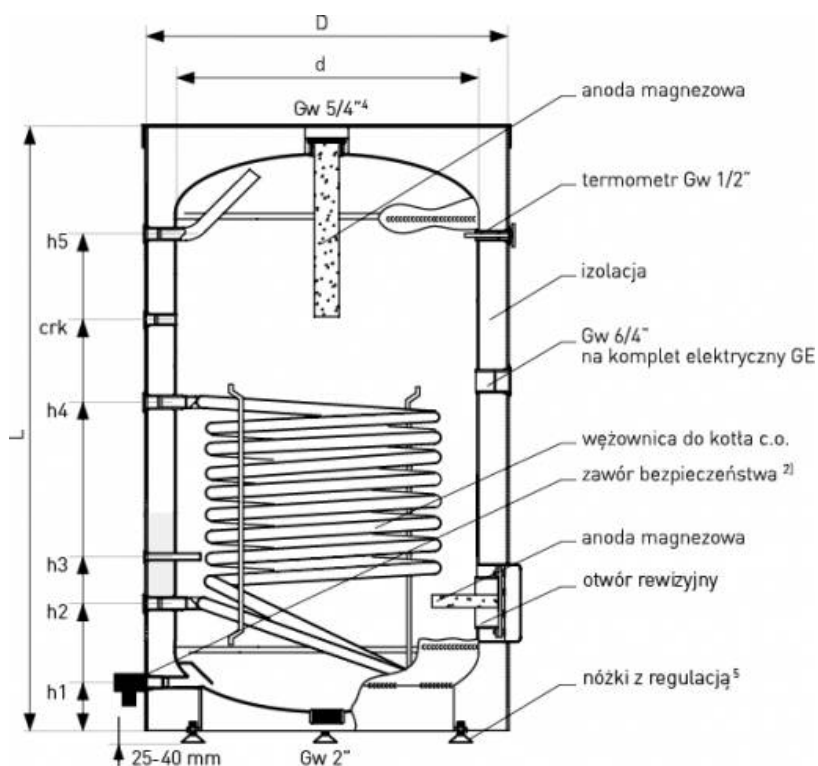


## Podgrzewacze zasobnikowe BT (Big Tower) Galmet z węzownicą do kotłów gazowych, olejowych, stałopalnych

- Zbiornik stalowy emaliowany.
- Dwie anody magnezowe.
- Nóżki poziomujące i wskaźnik temperatury w zestawie.
- Opcja montaż grzałki elektrycznej.



## Podgrzewacz 1500 litrów



Dane techniczne	Jednostka	700	1000	1500
pojemność magazynowa*	l.	694	1005	1433
ErP klasa efektywności energetycznej - Neodul®	-	C	C	C
ErP klasa efektywności energetycznej - pianka poliuretanowa	-	C	-	-
max. temperatura pracy zbiornika	°C	95	95	95
max. temperatura pracy wymiennika	°C	110	110	110
max. ciśnienie pracy zbiornika	MPa	1	1	1
max. ciśnienie pracy wymiennika	MPa	1.06.2022	1.06.2022	1.06.2022
powierzchnia wymiennika	m <sub>2</sub>	2.04.2022	2.07.2022	2.07.2022
pojemność wymiennika	l	16.08.2022	18.09.2022	18.09.2022
moc wymiennika (70/10/45°C)	kW	57.6	64.8	64.8
wydajność wymiennika (70/10/45°C)	l/h	1380	1580	1580
anoda magnezowa górna	mm (gwint)	38x600	38x600	38x600
anoda magnezowa dolna	mm	38x400	38x400	38x400
h1 - dopływ zimnej wody (Gw)	" / mm	6/4 / 215	6/4 / 250	6/4 / 250
h2 - odpływ wody z wężownicy I (Gw)	" / mm	1 / 375	1 / 450	1 / 450
h3 - osłona czujnika I - rurka Ř	" / mm	3/8 / 575	3/8 / 590	3/8 / 600
crk - cyrkulacja (Gw)	" / mm	5/4 / 925	5/4 / 875	5/4 / 1630
h4 - dopływ gorącej wody z c.o. (Gw)	" / mm	1 / 1045	1 / 1000	1 / 1000
h5 - odpływ c.w.u. (Gw)	" / mm	6/4 / 1715	6/4 / 1570	6/4 / 2250
mufa na komplet elektryczny GE	Gw	6/4"	6/4"	6/4"
otwór rewizyjny	Ř	280/205	280/205	280/205
d - wewnętrzna średnica zbiornika	mm	700	900	900
D - zewnętrzna średnica zbiornika	Ř	855 / 860 † 2050 / 2080	1060	1100
L - wysokość z izolacją	mm	†	1990	2680
waga netto	kg	242	347	447

1 - Zgodnie z rozporządzeniem komisji (UE) 812/2013, 814/2013.

2 - Nieujęty w cenie podstawowej.

3 - Neodul®(rozbieralna).

4 - Przy pojemności 700,1000 i 1500 l korek anody magnezowej 2".