

nowość



Elf 2

Kompaktowy licznik ciepła i chłodu –
najnowsza generacja wysokiej klasy liczników Elf 2

Elf 2

Elf 2 to kolejna generacja kompaktowych precyzyjnych liczników Elf, opartych na jednostrumieniowych mechanicznych przetwornikach przepływu w drugiej klasie dokładności wg PN-EN 1434, wyróżniających się nowoczesnym designem.

Elf 2 zyskał nowe funkcjonalności i możliwości komunikacyjne. Może pracować jako licznik ciepła i chłodu. Posiada dynamiczny okres integracji oraz zasilanie bateryjne zapewniające 6 lub 12-letni okres pracy. Szerokie możliwości komunikacyjne zapewniają wymienne moduły komunikacyjne: radiowy Wireless M-Bus z dwoma wejściami impulsowymi, M-Bus z 4 wejściami impulsowymi, M-Bus z 2 wejściami impulsowymi i 1 wyjściem impulsowym, RS485 z zaimplementowanym protokołem Modbus.

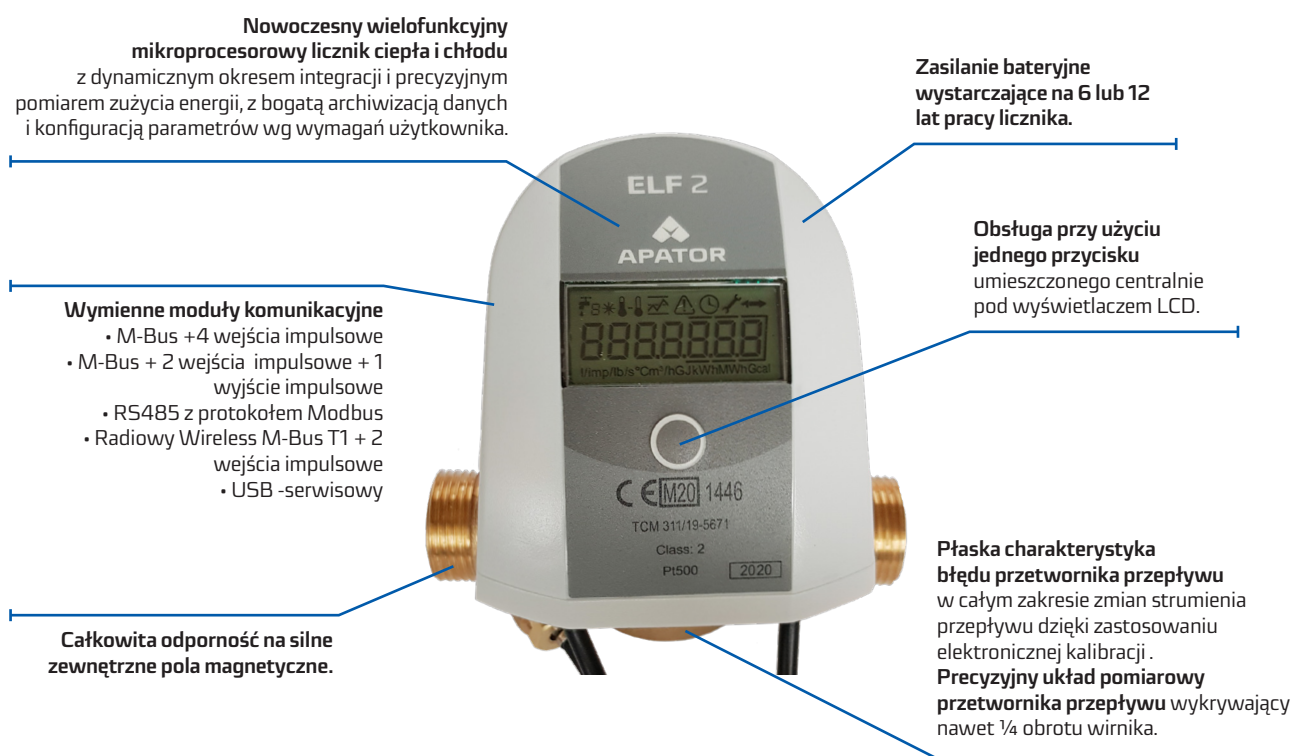
Posiada pełną zgodność z wytycznymi WELMEC 7.2. gwarantując tym samym bezpieczeństwo oprogramowania przyrządu pomiarowego.

Zastosowanie

Licznik przeznaczony jest do pracy w instalacjach ogrzewania/chłodzenia, w budynkach mieszkalnych, biurowych, użytkowych, apartamentach itp. Atrakcyjny wygląd zapewnia możliwość stosowania licznika w każdym pomieszczeniu. Może pracować jako licznik ciepła, licznik chłodu lub licznik ciepła i chłodu w tej samej instalacji. Może być montowany zarówno w pozycji poziomej jak i pionowej.

Doskonale nadaje się do pracy w mieszkaniowych węzłach cieplnych (logotermach) dzięki dynamicznemu okresowi pomiaru temperatury i integracji (2-6 s).

Bogate możliwości komunikacyjne zapewniają mu pracę w systemach zdalnego odczytu przewodowego i bezprzewodowego oraz w systemach automatyki budynkowej.



Nowoczesny wielofunkcyjny mikroprocesorowy licznik ciepła i chłodu

z dynamicznym okresem integracji i precyzyjnym pomiarem zużycia energii, z bogatą archiwizacją danych i konfiguracją parametrów wg wymagań użytkownika.

Zasilanie bateryjne wystarczające na 6 lub 12 lat pracy licznika.

Obsługa przy użyciu jednego przycisku umieszczonego centralnie pod wyświetlaczem LCD.

Wymienne moduły komunikacyjne

- M-Bus +4 wejścia impulsowe
- M-Bus + 2 wejścia impulsowe + 1 wyjście impulsowe
- RS485 z protokołem Modbus
- Radiowy Wireless M-Bus T1 + 2 wejścia impulsowe
- USB -serwisowy

Całkowita odporność na silne zewnętrzne pola magnetyczne.

Płaska charakterystyka błędów przetwornika przepływu w całym zakresie zmian strumienia przepływu dzięki zastosowaniu elektronicznej kalibracji. Precyzyjny układ pomiarowy przetwornika przepływu wykrywający nawet 1/4 obrotu wirnika.

Zalety

- Małe wymiary, możliwość zabudowy poziomej lub pionowej oraz obrotowy wyświetlacz dają możliwość montażu i wygodnego odczytu w każdych warunkach.
- Wysoka dokładność pomiaru, dynamika pomiaru 1:100, stabilność parametrów metrologicznych gwarantują prawidłowe, precyzyjne rozliczanie zużytej energii.
- Możliwość pracy w instalacjach ogrzewania, chłodzenia lub ogrzewania/chłodzenia.
- Wykonania z różnymi przepływami nominalnymi 0,6; 1,0; 1,5; 2,5 m³/h i średnicami DN15, DN20 zapewniające optymalny dobór do opomiarowania pomieszczeń.
- Dynamiczny okres pomiaru temperatury i integracji 2-6 s umożliwia prawidłowe naliczanie energii nawet przy krótkotrwałych przepływach – idealny do pracy w węzłach mieszkaniowych (logotermach).
- Zasilanie bateryjne zapewniające pracę liczników do 6 lub 12 lat (przez dwa okresy legalizacji).
- Wymienne moduły komunikacyjne zapewniające pracę w systemach odczytowych, automatyki budynkowej oraz umożliwiające podłączenie do Elfa 2 nawet 4 innych liczników z wyjściem impulsowym (wodomierzy, liczników prądu).
- Bogate możliwości archiwizacji danych pomiarowych w nieulotnej pamięci: rejestry minutowe (15 - 1440 min), godzinne, dobowe, miesięczne i roczne zapewniają bezpieczne przechowywanie danych pomiarowych i możliwość pełnej analizy pracy licznika.
- Możliwość odczytów rejestrów archiwalnych i dostosowywania konfiguracji liczników do indywidualnych potrzeb za pomocą dedykowanego oprogramowania.

Zgodność z normami i przepisami

Ciepłomierz Elf 2 spełnia wymogi następujących norm i dyrektyw:

- Dyrektywa 2014/32/UE Parlamentu Europejskiego i Rady z dnia 26 lutego 2014 w sprawie udostępniania na rynku przyrządów pomiarowych, w szczególności załącznik VI (MI-004) - Ciepłomierze. Radio Equipment Directive (RED) 2014/53/EU
- PN-EN-1434 – Ciepłomierze. Części 1-6
- PN-EN 61000 – Kompatybilność elektromagnetyczna. Część 2-4
- PN-EN 13757 – System komunikacji do zdalnego odczytywania wskazań przyrządów pomiarowych części 1-4
- OIML R75
- Certyfikat badania typu TCM 311/19 – 5671

Archiwizacja danych

Dane archiwalne Elfa 2 są zapisywane w 5 typach archiwów: minutowym, godzinowym, dobowym, miesięcznym oraz rocznym. Szczegóły zapisu danych w archiwach znajdują się w poniższej tabeli.

Tabela 1. Archiwizacja danych

Dane archiwalne	Okres	Liczba	Właściwości
Minutowe*	Od 15 min do 1440 min	200 (1,5 doby - 5 miesięcy)	Okres zapisu konfigurowany przez użytkownika
Godzinowe*	1 godzina	744 (miesiąc)	Zapis w minucie określonej przez użytkownika
Dobowe*	1 doba	366 (rok)	Zapis w godzinie określonej przez użytkownika
Miesięczne	1 miesiąc	241 (20 lat)	Zapis w dniu miesiąca określonym przez użytkownika, o godzinie określonej w archiwum dobowym
Roczne	1 rok	20 (20 lat)	Zapis w miesiącu określonym przez użytkownika, dniu miesiąca określonym w archiwum miesięcznym, o godzinie określonej w archiwum dobowym

* odczyt danych z tych rejestrów tylko elektroniczny, z pozostałych również na LCD

W archiwach zapisywane są następujące dane:

- licznik energii ciepła
- licznik energii chłodu
- licznik objętości ciepła
- licznik objętości chłodu
- czas pracy z błędem
- czas pracy pozanormalny
- licznik dla wejścia dodatkowego 1
- licznik dla wejścia dodatkowego 2
- licznik dla wejścia dodatkowego 3
- licznik dla wejścia dodatkowego 4
- moc średnia w okresie
- przepływ średni w okresie
- temperatura zasilania średnia w okresie
- temperatura powrotu średnia w okresie
- moc maksymalna w okresie*
- moc minimalna w okresie*
- przepływ maksymalny w okresie*
- przepływ minimalny w okresie*
- temperatura zasilania maksymalna w okresie*
- temperatura zasilania minimalna w okresie*
- temperatura powrotu maksymalna w okresie*
- temperatura powrotu minimalna w okresie*

* tylko dla rekordów w archiwum miesięcznym i rocznym

Obsługa licznika

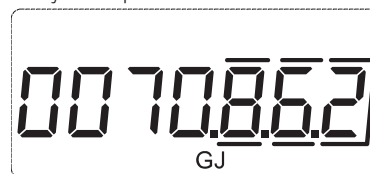
Do obsługi ciepłomierza służy jeden przycisk oraz wyświetlacz LCD. W zależności od długości wciśnięcia przycisku możliwe jest przechodzenie między kolejnymi ekranami w ramach jednej grupy menu (krótkie wciśnięcie) lub wyjście/wejście z danej grupy menu (długie wciśnięcie).

Wyświetlanie danych w ciepłomierzach Elf 2 jest zorganizowane w pięciu grupach menu zgodnych z funkcjonalnością tych danych:

- dane aktualne, grupa 1
- dane z rejestracji miesięcznych, grupa 2
- dane z rejestracji rocznych, grupa 3
- dane serwisowe, grupa 4
- konfiguracja modułów, grupa 5
- rejestry globalne, grupa 6 (opcjonalna)

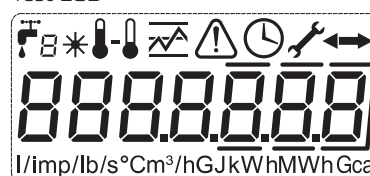
Podstawowym stabilnym stanem na wyświetlaczu jest wyświetlanie aktualnego zużycia ciepła (grupa 1).

Zużycie ciepła



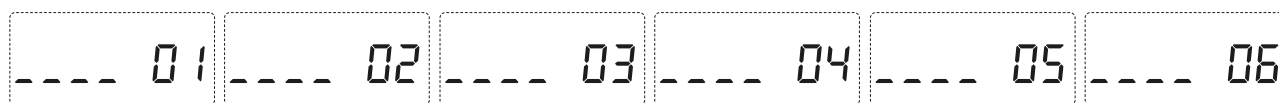
Po pierwszym krótkim naciśnięciu pojawia się test wyświetlacza, na którym są pokazane wszystkie dostępne symbole, po kolejnych naciśnięciach pozostałe dane aktualne.

Test LCD



Przy wyświetlaniu danych aktualnych miganie znaku ⚠️ oznacza, że występuje jakiś błąd, kod błędów jest różny od zera. Z kolei wyświetlanie znaku ➡️ oznacza, że aktualnie trwa przepływ w kierunku, w którym następuje zliczanie objętości i ciepła. Znak ⬅️ oznacza, że aktualnie trwa przepływ w złym kierunku. W przypadku bardzo małych przepływów znaki sygnalizujące kierunek będą wyświetlane chwilowo i wygaszane.

W celu zmiany grupy wyświetlania należy przytrzymać przycisk około 2 sekund, aż do momentu, gdy pojawi się komunikat o numerze grupy. Przy kolejnych krótkich naciśnięciach będą się pojawiały komunikaty:



Należy wybrać żądany numer grupy i ponownie przytrzymać przycisk, aż do wyświetlenia pierwszej wielkości z wybranej grupy.

W grupach 1, 4, 5 i 6 (dane aktualne, serwisowe, konfiguracja modułów oraz rejestry globalne), wyświetlanie kolejnych wielkości następuje po kolejnych krótkich przyciśnięciach.

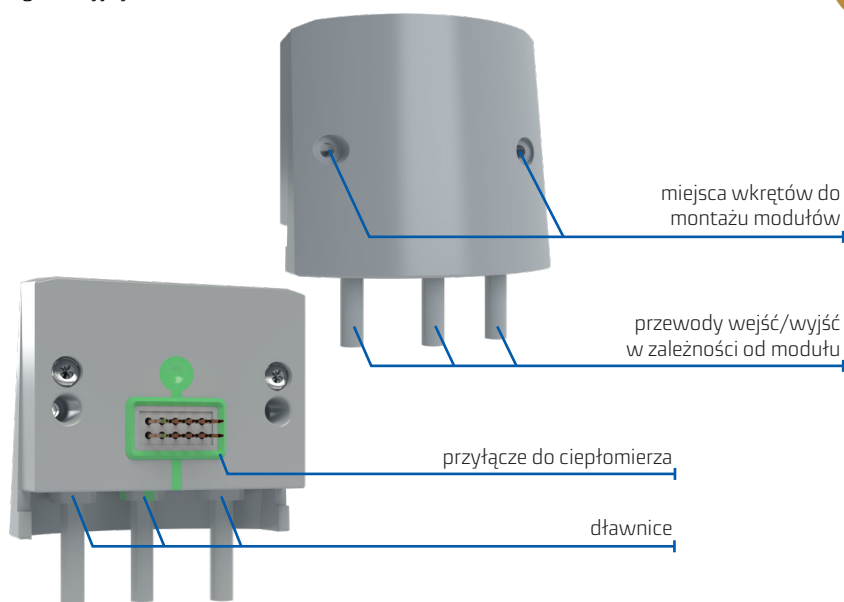
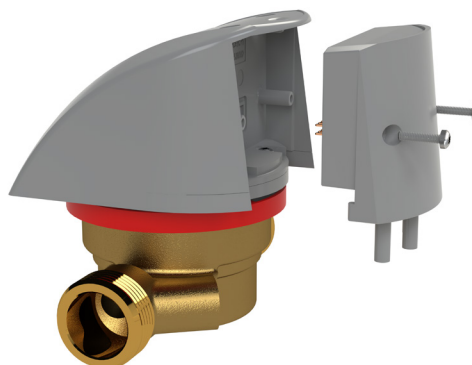
Po przejściu do wyświetlania danych z grup 2 i 3 (dane z rejestracji) następuje samoczynna zmiana wyświetlanych wielkości co dwie sekundy. Najpierw zostanie wyświetlony komunikat informujący, ile rejestracji maksymalnie może być wykonanych w danej grupie. Ten komunikat jest wyświetlony tylko raz bezpośrednio po wejściu do grupy danych. Dalej będą wyświetlane samoczynnie w pętli kolejne wielkości rejestrowanego rekordu, przy czym na początku każdego rekordu pojawi się komunikat informujący, który rekord będzie wyświetlany i ile rekordów zostało zarejestrowanych. Krótkie naciśnięcie przycisku powoduje przejście do wyświetlania kolejnego zapisanego rekordu.

Moduły komunikacyjne

Ciepłomierze Elf 2 na tylnej ścianie przelicznika posiadają złącze i kieszeń, co umożliwia zamontowanie modułów komunikacyjnych umieszczonych w oddzielnych obudowach. Obudowy z modułami wsuwane są w kieszeń i mocowane do jego obudowy za pomocą dwóch wkrętów.

Moduły po zamontowaniu w ciepłomierzu stanowią integralną część ciepłomierza. Montaż modułów może nastąpić na każdym etapie eksploatacji ciepłomierza gdyż realizowany jest bez naruszania plomb legalizacyjnych.

Montaż modułu



Do wyboru są następujące moduły komunikacyjne:

- M-Bus z 4 wejściami impulsowymi
- M-Bus z 2 wejściami impulsowymi i 1 wyjściem impulsowym
- RS485 z zaimplementowanym protokołem Modbus
- radiowy Wireless M-Bus z 2 wejściami impulsowymi
- USB – serwisowy

Dane techniczne

Przetwornik przepływu			Aparator				
Znak producenta			Aparator				
Znak fabryczny			JS90-0,6-TI	JS90-1-TI	JS90-1,5-TI	JS90-1,5-G1-TI	JS90-2,5-TI
Średnica nominalna	DN	mm	15	15	15	20	20
Minimalny strumień objętości - pozycja zabudowy pozioma H	q_i	dm ³ /h	6	10	15	15	25
Minimalny strumień objętości - pozycja zabudowy pionowa V	q_i	dm ³ /h	12	20	30	30	50
Nominalny strumień objętości	q_p	m ³ /h	0,6	1,0	1,5	1,5	2,5
Maksymalny strumień objętości	q_s	m ³ /h	1,2	2,0	3,0	3,0	5
Próg rozruchu	q_r	dm ³ /h	2,5	2,5	4,5	4,5	7,5
Zakres pomiarowy q_p/q_i - pozycja zabudowy pozioma H		-	100				
Zakres pomiarowy q_p/q_i - pozycja zabudowy pionowa V		-	50				
Błędy graniczne dopuszczalne MPE	E_f	%	$E_f = \pm(2 + 0,02 q_p/q)$				
Zakres wskazań liczydła		m ³	10 ⁴				

Przetwornik przepływu					
Znak producenta		Aparator			
Znak fabryczny			JS90-0,6-TI	JS90-1-TI	JS90-1,5-TI
Wartość działki elementarnej		dm ³	1		
Maksymalne dopuszczalne ciśnienie robocze	wg PN-EN 1434-1:2015	bar	PS16, MAP16		
Ciśnienie nominalne		bar	PN16		
Maksymalna strata ciśnienia przy q _p		kPa	ΔP 25		
Granice zakresu temperatury		°C	Θ _{min} = 0,1°C do Θ _{max} = 90°C		
Klasa odporności na zaburzenia przepływu wg ISO4064-3:2017		-	U0, D0		
Pozycja montażu		-	H, V		
Przepływ wsteczny		-	Nie		
Klasa dokładności wg PN-EN-1434-1:2007		-	Klasa 2 (H); 3 (V)		
Pozycja zabudowy H (V)					
Średnica gwintu wodomierza	G	cal	G 3/4		G1
Długość wodomierza	L	mm	110		130
Wilgotność względna		%	≤ 90		
Warunki środowiskowe Klasa A		Klimatyczne	Praca w miejscach o charakterze zamkniętym Zakres temperatury pracy: - 5 do 55°C - niski poziom wilgotności - normalny poziom narażeń elektrycznych i elektromagnetycznych - niski poziom narażeń mechanicznych		
		Mechaniczne	Klasa M1		
		Elektromagnetyczne	Klasa E1		

Przelicznik elektroniczny					
Znak producenta		-	Aparator		
Jednostka energii (do wyboru)		-	GJ (standard), kWh albo Gcal		
Typ wyświetlacza		-	LCD 7 cyfr o wys. 7 mm		
Typ mocowania przelicznika z częścią wodną		-	Obrotowe, kąt obrotu 0÷360°		
Elektronika przetwornika		-	Zintegrowana z elektroniką przelicznika		
Zmiana wskaźań		-	Za pomocą pojedynczego przycisku		
Moduły dodatkowe		-	M-Bus, Wireless M-Bus, USB, RS485		
Granice zakresu temperatury		wg PN-EN 1434-1:2015	°C	Θ _{min} = 1°C Θ _{max} = 105°C	
Granice zakresu różnic temperatur			°C	ΔΘ _{min} = 3°C ΔΘ _{max} = 104°C	
Błędy graniczne dopuszczalne MPE		E _c	%	E _c = ±(0,5 + ΔΘ _{min} / ΔΘ)	
Czujniki temperatury		-	Pt500		
Zasilanie		-	Bateria litowa 3,6 V; 2,6 Ah size AA lub 2 x size AA		
Czas pracy baterii		lata	standard 6 (opcja 12)		
Stopień ochrony IEC-529		IP	-	IP65	
Temperatura otoczenia		t _a	°C	Od 5 do 55	
Wilgotność względna		W	%	<90	
Masa		kg	0,2		
Prędkość transmisji szeregowej, ustawialna		Baud	9600		
Bity stopu		-	1		
Bity danych		-	8		
Parzystość		-	Even		
Średni pobór prądu w podstawowym trybie pracy/w testowym trybie pracy		μA	~25/~100		

Rozdzielczość dostępnych danych	LCD	M-Bus	Archiwa
Energia	0,001 GJ/ 0,1 kWh/ 0,001 Gcal	0,1 kJ/ 0,01 Wh/ 0,1 kcal	0,1 kJ/ 0,01 Wh/ 0,1 kcal
Objętość	0,001 m ³	0,001 m ³	0,001 m ³
Wartości dla wejść dodatkowych			
Temperatura chwilowa	0,01°C	0,01°C	-
Przepływ chwilowy	0,001 m ³ /h	0,001 m ³ /h	-
Moc chwilowa	0,1 kW	0,1 kW	-
Temperatura średnia, maksymalna i minimalna	-	-	0,01°C
Przepływ średni, maksymalny i minimalny	-	-	0,001 m ³ /h
Moc średnia, maksymalna i minimalna	-	-	0,1 kW
Czas pracy	1h	1h	1h

Para czujników temperatury			
Znak producenta	-	Aparator	
Znak fabryczny	-	TOPE 43	
Rezystor termometryczny	-	Pt500	
Sposób łączenia z przelicznikiem	-	Lutowanie	
Zakres pomiarowy temperatur	°C	$\Theta_{min} = 1^{\circ}\text{C}$ $\Theta_{max} = 105^{\circ}\text{C}$	
Zakres różnicy temperatur	°C	$\Delta\Theta_{min} = 3^{\circ}\text{C}$ $\Delta\Theta_{max} = 104^{\circ}\text{C}$	
Maksymalne ciśnienie robocze	MPa	1,6	
Maksymalny prąd pomiarowy	mA	5	
Materiał osłony czujnika	-	Stal nierdzewna, mosiądz	
Materiał osłony zewnętrznej	-	Brak osłony zewnętrznej	
Błędy graniczne dopuszczalne MPE	E_t	%	$E_t = \pm(0,5 + 3 * \Delta\Theta_{min} / \Delta\Theta)$
Przewody przyłączeniowe	-	Długość 1,5 m, 2x0,25 mm ² , izolacja poliuretanowa	

Moduł komunikacyjny M-Bus +4 wejścia impulsowe		APT-ELF-2-MBUS-1
Stopień ochrony obudowy		IP65
Wejścia impulsowe		
Napięcie maksymalne		6 V
Prąd maksymalny		0,05 mA
Napięcie izolacji przewodów		> 500 V
Maksymalna długość przewodu		10 m
Częstotliwość maksymalna impulsu wejściowego		20 Hz
Czas trwania impulsu wejściowego		50 ms
Czas przerwy impulsu wejściowego		50 ms
Impedancja wejściowa dla zwarcia kontaktronu		<10 k Ω
Impedancja wejściowa dla rozwarcia kontaktronu		>3 M Ω
M-Bus		
Napięcie maksymalne		42 V
Prąd maksymalny		2 mA
Napięcie izolacji przewodu		>500 V
Maksymalna długość przewodu w sieci		<1000 m
Prędkość komunikacji z ciepłomierzem		9600 Baud
Prędkość komunikacji M-Bus (standardowo)		2400 Baud
Zalecana maksymalna częstotliwości odczytu (dla prędkości 2400)		900 s
Okres odświeżania wewnętrznych rejestrów interfejsu		60 s

Moduł komunikacyjny M-Bus +2 wejścia impulsowe +1 wyjście impulsowe	APT-ELF-2-MBUS-2
Stopień ochrony obudowy	IP65
Wejścia impulsowe	
Napięcie maksymalne	6 V
Prąd maksymalny	0,05 mA
Napięcie izolacji przewodów	> 500 V
Maksymalna długość przewodu	10 m
Częstotliwość maksymalna impulsu wejściowego	20 Hz
Czas trwania impulsu wejściowego	50 ms
Czas przerwy impulsu wejściowego	50 ms
Impedancja wejściowa dla zwarcia kontaktronu	< 10 kΩ
Impedancja wejściowa dla rozwarcia kontaktronu	> 3 MΩ
Wyjścia impulsowe	
Napięcie maksymalne	24 V
Prąd maksymalny	10 mA
Spadek napięcia na transoptorze przy I _{max}	1 V
Napięcie izolacji przewodu	> 500 V
Maksymalna długość przewodu	10 m
Częstotliwość max	1000 Hz
Minimalny czas trwania impulsu	250 ms
Minimalna przerwa impulsu	7,8 ms
M-Bus	
Napięcie maksymalne	42 V
Prąd maksymalny	2 mA
Napięcie izolacji przewodu	> 500 V
Maksymalna długość przewodu w sieci	< 1000 m
Prędkość komunikacji z ciepłomierzem	9600 Baud
Prędkość komunikacji M-Bus (standardowo)	2400 Baud
Zalecana maksymalna częstotliwość odczytu (dla prędkości 2400)	900 s
Okres odświeżania wewnętrznych rejestrów interfejsu	60 s

Moduł komunikacyjny RS485 z protokołem Modbus	APT-ELF-2-RS485-1
Stopień ochrony obudowy	IP65
Wysokość napięcia zasilającego	24 VDC
Pobór prądu	3 mA
MODBUS	
Adres	1-247
Prędkość transmisji	300 Baud 600 Baud 1200 Baud 2400 Baud 4800 Baud 9600 Baud 14400 Baud 19200 Baud
Tryb pracy	RTU z ramką w formacie 8e1 RTU z ramką w formacie 8n1
Maksymalny czas do rozpoczęcia odpowiedzi	125 ms

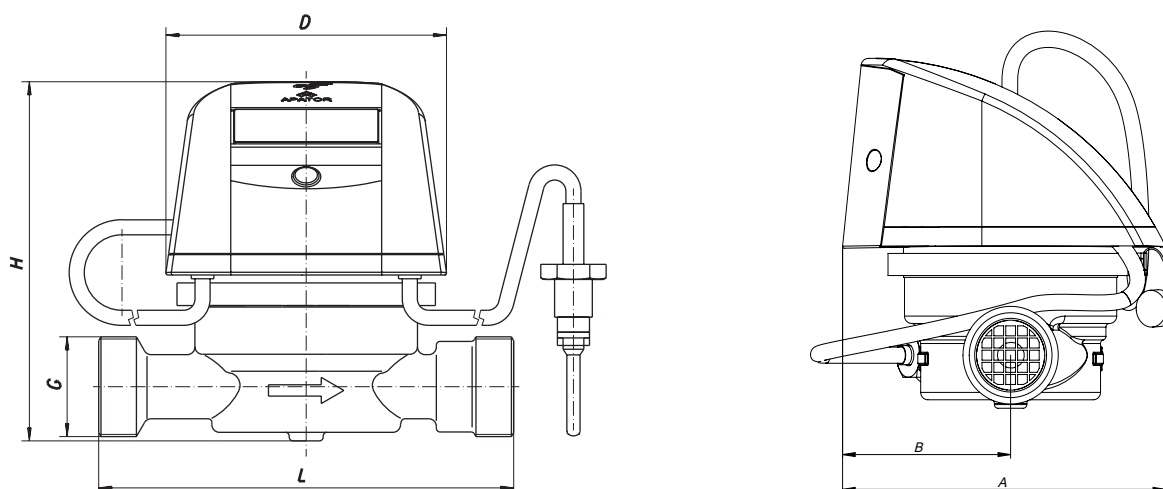
Mapa rejestrów

Adres	Rejestr	Format	Adres	Rejestr	Format
1024	Pozycje dp i jednostki główne		1064	Temperatura powrotu	Uint32
1026	Nr fabryczny	BCD	1066	Różnica temperatur	Uint32
1028	Nr klienta	BCD	1068	Test metrologiczny	Uint32
1030	Energia główna	Uint32	1072	Wersja firmware Elf 2	Uint32
1032	Czas RTC	Uint32unix	1074	Wersja firmware modułu	Uint32
1034	Czas pracy	Uint32 [h]	1532	Typ miernika	Uint16
1036	Czas pracy z błędem	Uint32 [h]	1535	Kod błędów	Uint16
1038	Energia chłodu	Uint32	1538	Moc	Uint16
1040	Energia główna - część ułamkowa [0.1kJ]	Uint32	1542	Przepływ	Uint16
1042	Energia chłodu - część ułamkowa [0.1kJ]	Uint32	1555	Wersja urządzenia	BCD
1044	Objętość główna	Uint32	4201	Konfiguracja Portu	Uint16
1046	Objętość chłodu	Uint32	4202	Adres Modbus	Uint16
1062	Temperatura zasilania	Uint32	4203	Diagnostyka modułu	Uint16

Moduł komunikacyjny radiowy, Wireless M-Bus+ 2 wejścia impulsowe	APT-ELF-2-WMBUS-1
Stopień ochrony obudowy	IP65
Czas pracy	Minimum 5 lat
Zasilanie	
Źródło zasilania	Bateria litowa CR2z
Napięcie zasilania	3 V
Pojemność	1000 mAh
Wejścia impulsowe	
Napięcie maksymalne	6 V
Prąd maksymalny	0,05 mA
Napięcie izolacji przewodów	> 500 V
Maksymalna długość przewodu	10 m
Częstotliwość maksymalna impulsu wejściowego	20 Hz
Czas trwania impulsu wejściowego	50 ms
Czas przerwy impulsu wejściowego	50 ms
Impedancja wejściowa dla zwarcia kontaktronu	< 10 kΩ
Impedancja wejściowa dla rozwarcia kontaktronu	> 3 MΩ
Komunikacja radiowa	
Częstotliwość	868,95 MHz
Tryb komunikacji	T1
Okres transmisji danych	15 s
Okres odświeżania rejestrów	900 s
Moc nadajnika	10 dBm
Transmitowane rejestry	numer fabryczny flagi błędów data energia cieplna objętość główna temperatura zasilania temperatura powrotu energia cieplna z ostatniego miesiąca
Zasięg	300 m w terenie otwartym
Standard komunikacji	Współpracuje z urządzeniami pracującymi w standardzie OMS

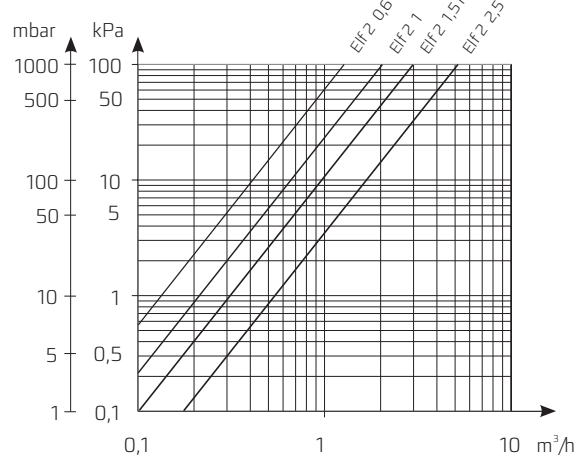
Moduł komunikacyjny USB - serwisowy	APT-ELF-2-USB-1
Stopień ochrony obudowy	IP65
Prędkość transmisji danych	9600 b/s
Zasilanie	
Źródło zasilania	Bezpośrednie z gniazda interfejsu USB
Napięcie	5V DC
Przewód	
Rodzaj złącza komunikacyjnego	USB w standardzie A, wersji 2.0
Długość przewodu	1,5 m

Wymiary i wykres strat ciśnienia



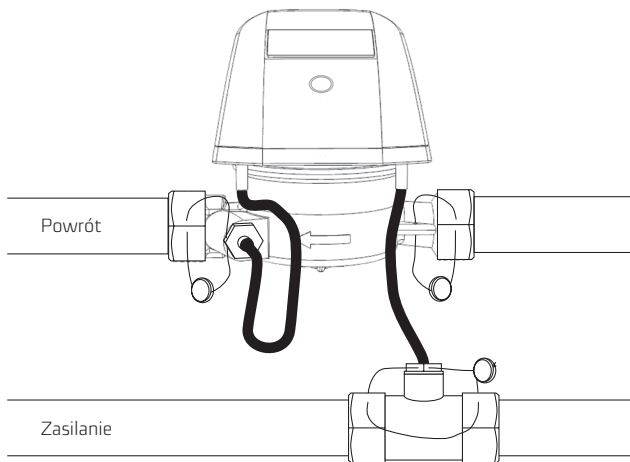
	Wymiar	
G	G 3/4	G 1
L	110 mm	130 mm
H	95,5 mm	99,9 mm
A	89,8 mm	89,8 mm
B	46,7 mm	46,7 mm
D	74,4 mm	74,4 mm
Masa	0,6 kg	0,7 kg

Strata ciśnienia

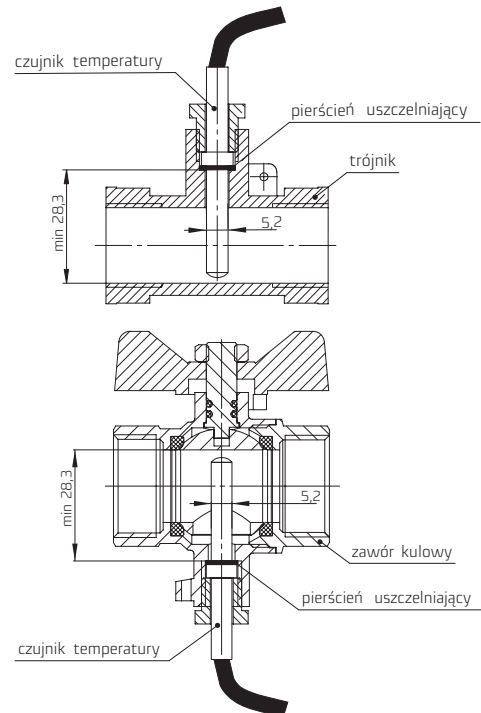


Montaż

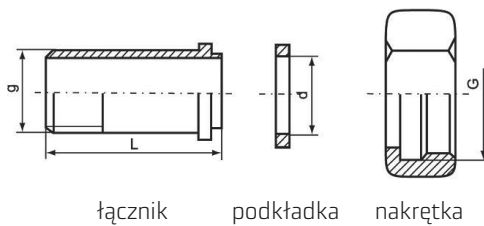
Przykładowy montaż i plombowanie licznika na powrocie



Przykładowy montaż czujnika w trójniku lub w zaworze kulowym



Elementy przyłączeniowe



DN	G	g	d	L
	cale	cale	mm	mm
15	3/4	1/2	17	40
20	1	3/4	23	50

Elf 2 - przykład zamówienia

Jeśli zdecydujecie się Państwo na zakup ciepłomierza elektronicznego Elf 2 prosimy o dokładne podanie parametrów technicznych wg schematu:

(nazwa ciepłomierza) – (typ przetwornika przepływu) – (wykonanie) – (moduł komunikacyjny),

np. ciepłomierz Elf 2 z przetwornikiem przepływu JS90-1,5-TI, wykonanie do zabudowy na rurociągu zasilającym lub powrotnym, moduł M-Bus z 4 wejściami impulsowymi.

Wyposażenie uzupełniające – na życzenie:

- zawory kulowe lub trójniki do montażu czujników temperatury,
- elementy przyłączeniowe do montażu przetwornika przepływu.



Dane prezentowane w karcie są aktualne na dzień jej wydania.
Producent zastrzega sobie prawo dokonywania zmian i ulepszeń w produktach bez wcześniejszego powiadomienia.
Niniejsza publikacja ma charakter informacyjny i nie stanowi oferty w rozumieniu prawa cywilnego.



Apator Powogaz S.A.

Jaryszki 1c, 62-023 Żerniki

e-mail: handel.powogaz@apator.com

sekretariat: tel. +48 61 8418 101, fax +48 61 8470 192

dział handlowy: tel. +48 61 8418 133, 136, 138, 148

dział eksportu: tel. +48 61 8418 139