

Aquilo FMK *(bez wentylatora)*

Grzejniki kanałowe Aquilo FMK przeznaczone są do montażu w podłogach ogrzewanych pomieszczeń. Elementem grzejnym jest miedziano-aluminiowy wymiennik ciepła, pomalowany na kolor czarny, zamontowany w wannie stalowej, obustronnie ocynkowanej, pomalowanej od wewnątrz także na kolor czarny. Od góry grzejnik zabezpieczony jest poprzeczną lub podłużną kratką maskującą wykonaną z materiału z oferty producenta, którą należy zamawiać osobno. Podłączenie wymiennika do instalacji grzewczej poprzez dwa króćce z gwintem wewnętrznym G ½".

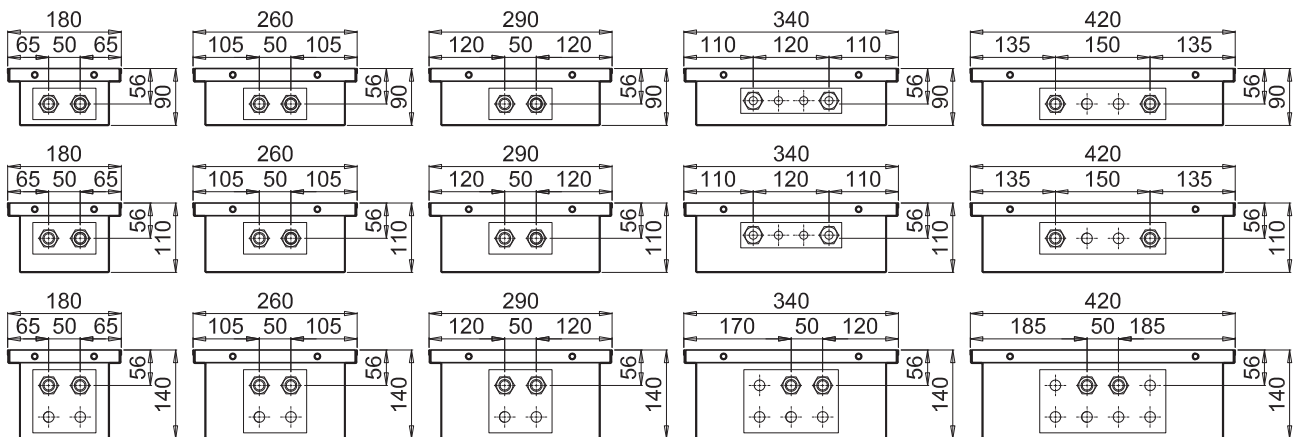
dane techniczne

- Szerokość : 180, 260, 290, 340, 420 mm
- Długość : od 1000 do 3500 mm
- Wysokość : 90, 110, 140 mm
- Materiał wymiennika : rurki miedziane z nałożonymi lamelami aluminiowymi
- Materiał wanny : standard: blacha stalowa obustronnie ocynkowana, od wewnątrz lakierowana proszkowo na kolor czarny RAL 9005
opcjonalnie: stal nierdzewna
- Materiał kratki : drewno (dąb, buk)
duraluminium w kolorach do wyboru: naturalny, złoty, jasny brąz, ciemny brąz lub czarny
stal nierdzewna
- Przyłącza wodne: 2 x G ½" – gwint wewnętrzny
- Ciśnienie robocze : 10 bar
- Temperatura maksymalna : 110 °C
- Ciśnienie próbne : 13 bar



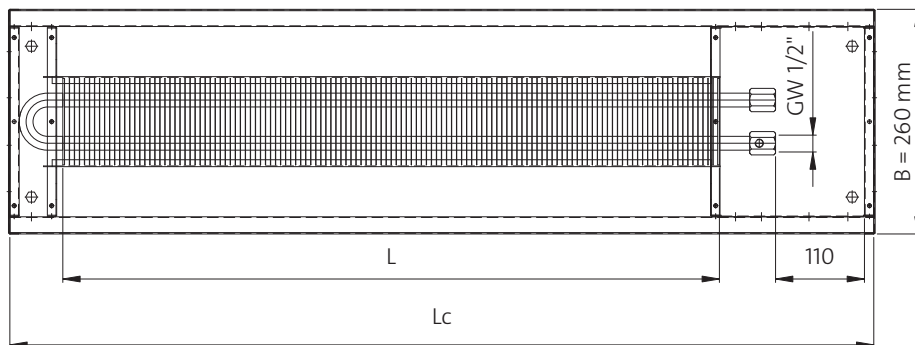
- Wyposażenie wymiennika :
odpowietrznik ręczny, korek spustowy, 2 osłony boczne wymiennika, zestaw giętkich przyłączy ze stali nierdzewnej o długości 10 cm z gwintem G ½"
- Wyposażenie wanny :
śruby poziomujące M8x30 mm z sześciokątem wewnętrznym (dla długości wanny do 2,5 m - 4 szt., powyżej 2,5 m – 6 szt.), 4 elementy mocujące do podłoża ze śrubami mocującymi do wanny, wyłamywane przepusty dla podłączenia instalacji c.o. + 2 gumowe przepusty dla podłączenia instalacji elektrycznej, pokrywa z blachy stalowej maskująca przyłącza do wymiennika, płyta wiórowa chroniąca wymiennik i wannę przed uszkodzeniem lub zanieczyszczeniem w czasie montażu a także zabezpieczająca przed zdeformowaniem wanny podczas betonowania

rzuty z boku



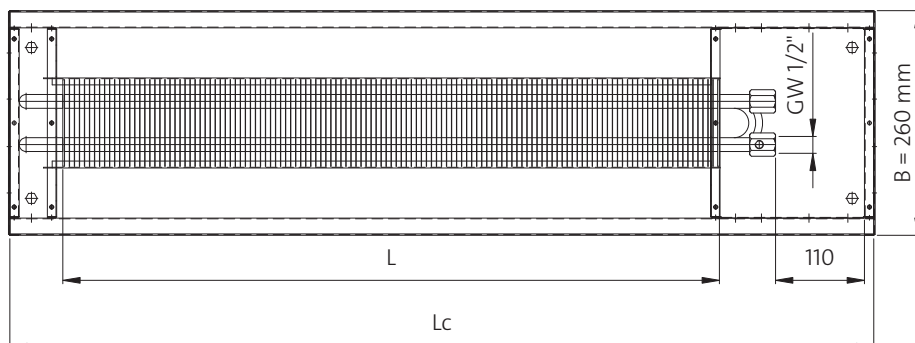
przykładowe rzuty z góry

Dla wysokości 90 i 110 mm



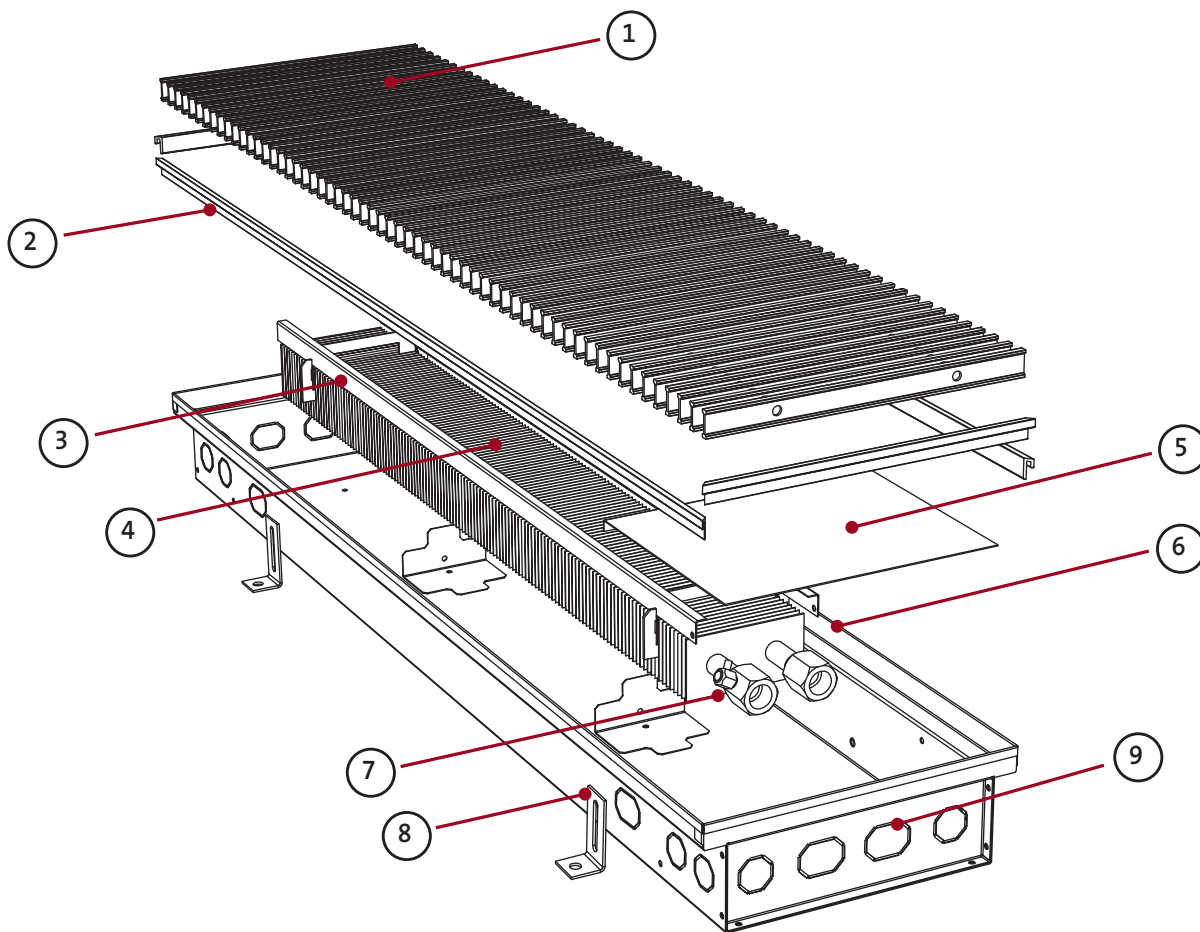
$$L = Lc - 240 \text{ mm}$$

Dla wysokości 140 mm



$$L = Lc - 240 \text{ mm}$$

Lc - długość całkowita grzejnika
L - długość wymiennika
B - szerokość



- 1 - Kratka poprzeczna zwijana (buk lub dąb olejowany, surowy lub lakierowany, duraluminium, stal nierdzewna) lub kratka podłużna (duraluminium, stal nierdzewna)
- 2 - Opcjonalnie: listwa wykończeniowa typu L lub Z (tylko w przypadku kratki PML i PMZ). Nie występuje w przypadku kratki typu PMO.
- 3 - Blacha konwekcyjna (dla zwiększenia mocy cieplnej i bezpieczeństwa użytkownika)

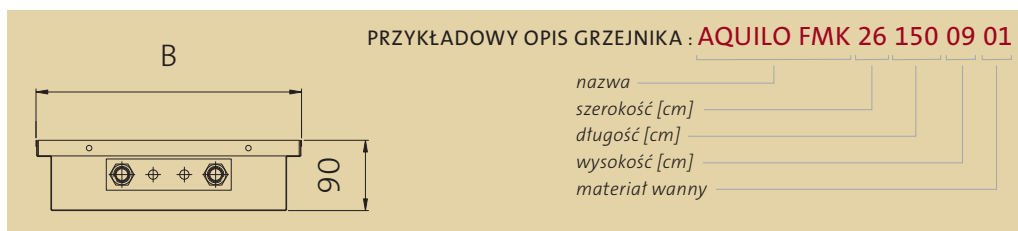
- 4 - Wymiennik ciepła (rurki miedziane, lamele aluminiowe, całość pokryta czarnym lakierem)
- 5 - Blacha maskująca podłączenie do instalacji c.o.
- 6 - Wanna grzejnika (obustronnie ocynkowana, blacha lakierowana)
- 7 - Odpowietrznik
- 8 - Elementy mocujące do podłoża
- 9 - Przepusty przyłączeniowe do instalacji c.o. (do wyłamania)

ciężar i pojemność

szerokość - B	[mm]	180			260			290			340			420		
wysokość	[mm]	90	110	140	90	110	140	90	110	140	90	110	140	90	110	140
ciężar	[kg/m]	5,9	6,1	7,8	6,4	6,7	8,4	6,9	7,1	8,8	8,0	8,3	10,8	9,9	10,2	14,1
pojemność	[l/m]	0,3	0,3	0,7	0,3	0,3	0,7	0,3	0,3	0,7	0,4	0,4	1,0	0,7	0,7	1,4

Aquilo FMK (bez wentylatora) - wysokość 90 mm

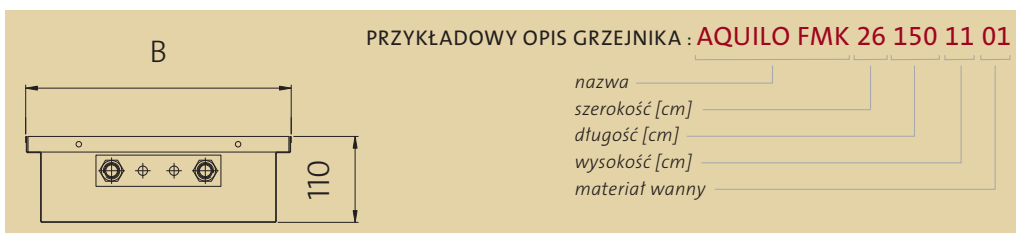
grzejniki kanałowe



Lc długość całkowita [mm]	parametry t _z / t _p / t _i [°C]	B - szerokość [mm]				
		180	260	290	340	420
1000	75/65/20	173	226	232	299	376
	70/55/20	137	178	183	236	297
	55/45/20	84	110	113	145	183
1100	75/65/20	196	256	263	338	426
	70/55/20	155	202	207	267	336
	55/45/20	95	124	127	164	207
1200	75/65/20	219	285	293	378	476
	70/55/20	173	225	231	298	375
	55/45/20	106	138	142	183	231
1300	75/65/20	242	315	324	417	525
	70/55/20	191	248	255	329	414
	55/45/20	117	153	157	202	255
1400	75/65/20	264	345	354	456	575
	70/55/20	209	272	279	360	453
	55/45/20	128	167	172	221	279
1500	75/65/20	287	374	385	496	624
	70/55/20	227	295	303	391	492
	55/45/20	139	182	187	240	303
1700	75/65/20	333	434	446	574	723
	70/55/20	262	342	351	453	570
	55/45/20	161	210	216	279	351
1900	75/65/20	378	493	507	653	822
	70/55/20	298	389	400	515	648
	55/45/20	184	239	246	317	399
2100	75/65/20	424	553	568	732	921
	70/55/20	334	436	448	577	727
	55/45/20	206	268	275	355	447
2300	75/65/20	470	612	629	810	1020
	70/55/20	370	483	496	639	805
	55/45/20	228	297	305	393	495
2500	75/65/20	515	672	690	889	1120
	70/55/20	406	530	544	701	883
	55/45/20	250	326	335	431	543
2700	75/65/20	561	731	751	968	1219
	70/55/20	442	576	592	763	961
	55/45/20	272	355	364	469	591
2900	75/65/20	606	790	812	1046	1318
	70/55/20	478	623	640	825	1039
	55/45/20	294	383	394	508	639
3100	75/65/20	652	850	873	1125	1417
	70/55/20	514	670	688	887	1117
	55/45/20	316	412	423	546	687
3300	75/65/20	698	909	934	1204	1516
	70/55/20	550	717	737	949	1195
	55/45/20	338	441	453	584	735
3500	75/65/20	743	969	995	1282	1615
	70/55/20	586	764	785	1011	1273
	55/45/20	360	470	483	622	783

Moc cieplna grzejników [W] według normy PN-EN 442 dla parametrów 75/65/20 °C, 70/55/20 °C i 55/45/20 °C.

Wszystkie grzejniki Aquilo dostępne na zamówienie.



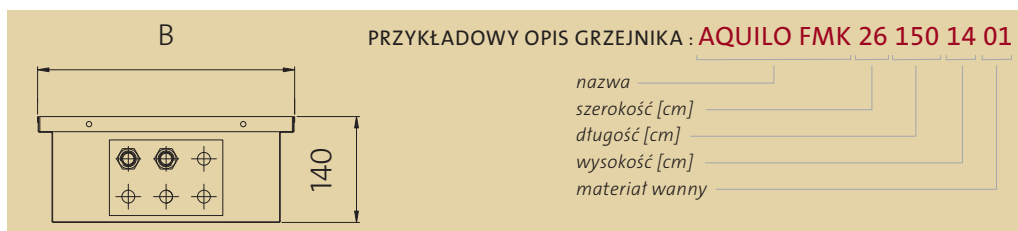
Lc długość całkowita [mm]	parametry t _z / t _p / t _i [°C]	B - szerokość [mm]				
		180	260	290	340	420
1000	75/65/20	199	266	296	353	432
	70/55/20	157	210	233	278	341
	55/45/20	97	129	144	171	210
1100	75/65/20	225	301	335	399	489
	70/55/20	178	238	264	315	386
	55/45/20	109	146	162	194	237
1200	75/65/20	251	336	374	446	546
	70/55/20	198	265	295	352	431
	55/45/20	122	163	181	216	265
1300	75/65/20	278	371	413	492	603
	70/55/20	219	293	326	388	476
	55/45/20	135	180	200	239	293
1400	75/65/20	304	406	452	539	660
	70/55/20	240	320	356	425	521
	55/45/20	147	197	219	261	320
1500	75/65/20	330	441	491	585	717
	70/55/20	260	348	387	461	565
	55/45/20	160	214	238	284	348
1700	75/65/20	382	512	569	678	831
	70/55/20	301	403	448	535	655
	55/45/20	185	248	276	329	403
1900	75/65/20	435	582	647	771	945
	70/55/20	343	459	510	608	745
	55/45/20	211	282	314	374	458
2100	75/65/20	487	652	724	864	1058
	70/55/20	384	514	571	681	835
	55/45/20	236	316	351	419	513
2300	75/65/20	539	722	802	957	1172
	70/55/20	425	569	633	754	924
	55/45/20	262	350	389	464	569
2500	75/65/20	592	792	880	1049	1286
	70/55/20	467	624	694	828	1014
	55/45/20	287	384	427	509	624
2700	75/65/20	644	862	958	1142	1400
	70/55/20	508	680	756	901	1104
	55/45/20	312	418	465	554	679
2900	75/65/20	697	932	1036	1235	1514
	70/55/20	549	735	817	974	1194
	55/45/20	338	452	502	599	734
3100	75/65/20	749	1002	1114	1328	1628
	70/55/20	591	790	878	1047	1283
	55/45/20	363	486	540	644	789
3300	75/65/20	801	1072	1192	1421	1741
	70/55/20	632	845	940	1120	1373
	55/45/20	389	520	578	689	845
3500	75/65/20	854	1142	1270	1514	1855
	70/55/20	673	901	1001	1194	1463
	55/45/20	414	554	616	734	900

Moc cieplna grzejników [W] według normy PN-EN 442 dla parametrów 75/65/20 °C, 70/55/20 °C i 55/45/20 °C.

Wszystkie grzejniki Aquilo dostępne na zamówienie.

Aquilo FMK (bez wentylatora) - wysokość 140 mm

grzejniki kanałowe



Lc długość całkowita [mm]	parametry t _z / t _p / t _i [°C]	B - szerokość [mm]				
		180	260	290	340	420
1000	75/65/20	219	328	361	457	537
	70/55/20	173	259	285	360	423
	55/45/20	106	159	175	221	260
1100	75/65/20	248	371	408	517	607
	70/55/20	195	293	322	407	479
	55/45/20	120	180	198	251	295
1200	75/65/20	277	414	456	577	678
	70/55/20	218	327	360	455	535
	55/45/20	134	201	221	280	329
1300	75/65/20	305	458	503	637	749
	70/55/20	241	361	397	502	590
	55/45/20	148	222	244	309	363
1400	75/65/20	334	501	551	697	819
	70/55/20	264	395	434	550	646
	55/45/20	162	243	267	338	397
1500	75/65/20	363	544	598	757	890
	70/55/20	286	429	472	597	702
	55/45/20	176	264	290	367	432
1700	75/65/20	421	630	693	877	1031
	70/55/20	332	497	547	692	813
	55/45/20	204	306	336	425	500
1900	75/65/20	478	717	788	997	1172
	70/55/20	377	565	622	787	924
	55/45/20	232	348	382	484	569
2100	75/65/20	536	803	883	1118	1313
	70/55/20	423	633	697	881	1036
	55/45/20	260	389	428	542	637
2300	75/65/20	594	889	978	1238	1455
	70/55/20	468	701	771	976	1147
	55/45/20	288	431	474	600	706
2500	75/65/20	651	976	1073	1358	1596
	70/55/20	514	769	846	1071	1258
	55/45/20	316	473	521	659	774
2700	75/65/20	709	1062	1168	1478	1737
	70/55/20	559	837	921	1166	1370
	55/45/20	344	515	567	717	843
2900	75/65/20	767	1148	1263	1598	1878
	70/55/20	604	906	996	1260	1481
	55/45/20	372	557	613	775	911
3100	75/65/20	824	1235	1358	1719	2020
	70/55/20	650	974	1071	1355	1593
	55/45/20	400	599	659	833	980
3300	75/65/20	882	1321	1453	1839	2161
	70/55/20	695	1042	1146	1450	1704
	55/45/20	428	641	705	892	1048
3500	75/65/20	939	1407	1548	1959	2302
	70/55/20	741	1110	1221	1545	1815
	55/45/20	456	683	751	950	1116

Moc cieplna grzejników [W] według normy PN-EN 442 dla parametrów 75/65/20 °C, 70/55/20 °C i 55/45/20 °C.

Wszystkie grzejniki Aquilo dostępne na zamówienie.