

Aquilo F1T (z wentylatorem)

Grzejniki kanałowe Aquilo F1T przeznaczone są do montażu w podłogach ogrzewanych pomieszczeń. Elementem grzejnym jest miedziano-aluminiowy wymiennik ciepła, pomalowany na kolor czarny, zamontowany w wannie stalowej, obustronnie ocynkowanej, pomalowanej od wewnątrz także na kolor czarny. Grzejniki Aquilo F1T wyposażone są ponadto w cichobieżne wentylatory odśrodkowe zamontowane w wannie obok wymiennika, w liczbie zależnej od długości wymiennika, zapewniające wymuszony obieg powietrza i przez to odpowiednio wyższą wydajność cieplną grzejnika. Wentylatory napędzane są silnikami zasilanymi napięciem 12 V. Od góry grzejnik zabezpieczony jest poprzeczną kratką maskującą wykonaną z materiału z oferty producenta, którą należy zamawiać osobno. Podłączenie wymiennika do instalacji grzewczej poprzez dwa króćce z gwintem wewnętrznym G ½". Obowiązkowe wyposażenie elektryczne, które należy zamówić dodatkowo, stanowi odpowiednio dobrany transformator (natynkowy lub podtynkowy) oraz regulator ścienny sterujący obrotami wentylatora.

dane techniczne

- Szerokość : 260, 290, 340 mm
- Długość : od 1000 do 3500 mm
- Wysokość : 90, 140 mm
- Materiał wymiennika : rurki miedziane z nałożonymi lamelami aluminiowymi
- Materiał wanny : standard: blacha stalowa obustronnie ocynkowana, od wewnątrz lakierowana proszkowo na kolor czarny RAL 9005
opcjonalnie: stal nierdzewna
- Materiał kratki : drewno (dąb, buk)
duraluminium w kolorach do wyboru: naturalny, złoty, jasny brąz, ciemny brąz lub czarny stal nierdzewna
- Przyłącza wodne : 2 x G ½" – gwint wewnętrzny
- Ciśnienie robocze : 10 bar
- Temperatura maksymalna : 110 °C
- Ciśnienie próbne : 13 bar

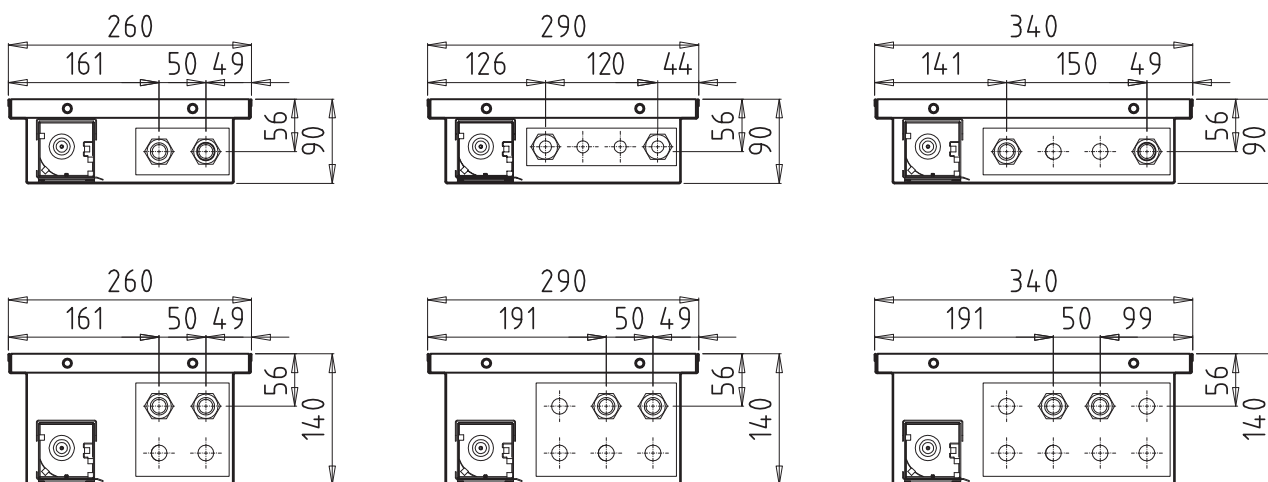


- Wyposażenie wymiennika : odpowietrznik ręczny, korek spustowy, zestaw giętkich przyłączy ze stali nierdzewnej o długości 10 cm z gwintem G ½"
- Wyposażenie wanny : śruby poziomuujące M8x30 mm z sześciokątem wewnętrznym (dla długości wanny do 2,5 m – 4 szt., powyżej 2,5 m – 6 szt.), 4 elementy mocujące do podłoża ze śrubami mocującymi do wanny, wyłamywane przepusty dla podłączenia instalacji c.o. + 2 gumowe przepusty do podłączenia instalacji elektrycznej, pokrywa z blachy stalowej maskująca przyłącza do wymiennika, płyta wiórowa chroniąca wymiennik i wannę przed uszkodzeniem lub zanieczyszczeniem w czasie montażu a także zabezpieczająca przed zdeformowaniem wanny podczas betonowania
- Wyposażenie elektryczne standardowe : 1 lub 2 moduły z wentylatorami odśrodkowymi napędzane silnikiem na napięcie 12V/50 Hz (liczba wentylatorów w danym module zależy od długości grzejnika). Na jeden moduł przypada jeden silnik.
- Wyposażenie elektryczne dodatkowe, obowiązkowe : transformator PAT (~230/12 V) dobierany do wielkości grzejnika lub grupy grzejników w zależności od ilości podłączanych silników oraz przełącznik ręczny lub termostat pokojowy z ręcznym lub automatycznym przełącznikiem obrotów do regulacji wydajności cieplnej grzejnika poprzez trzystopniową zmianę obrotów wentylatorów (możliwość wyboru termostatu ze zdalnym sterowaniem za pomocą pilota).

UWAGA:

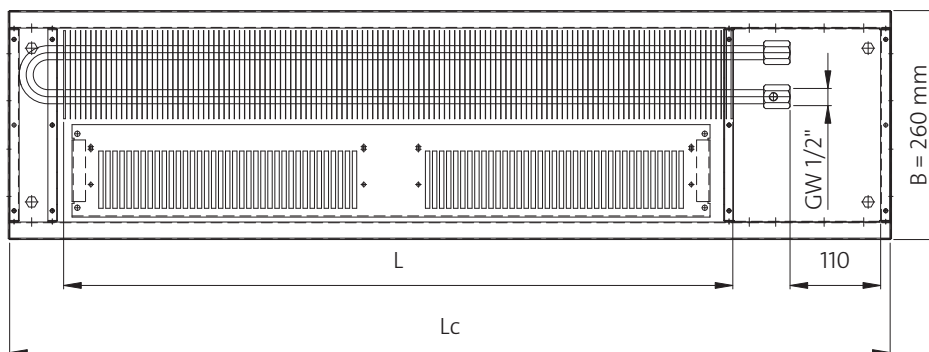
Zabrania się zasilania grzejnika F1T bezpośrednio z sieci o napięciu ~230 V. Obowiązkowo należy zastosować odpowiedni rodzaj transformatora PAT.

rzuty z boku



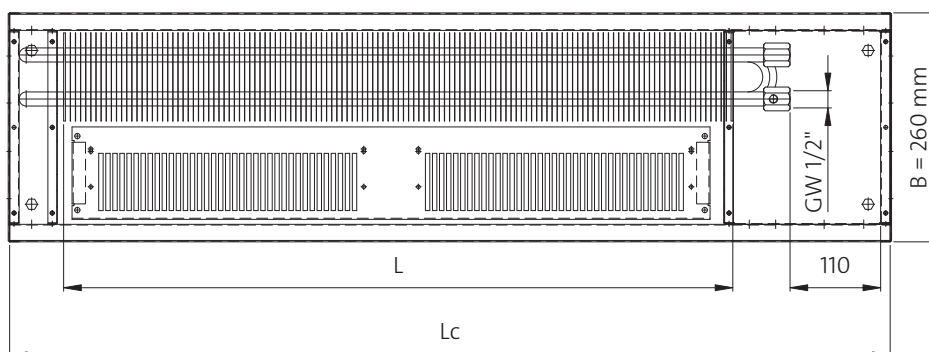
przykładowe rzuty z góry

Dla wysokości 90 mm



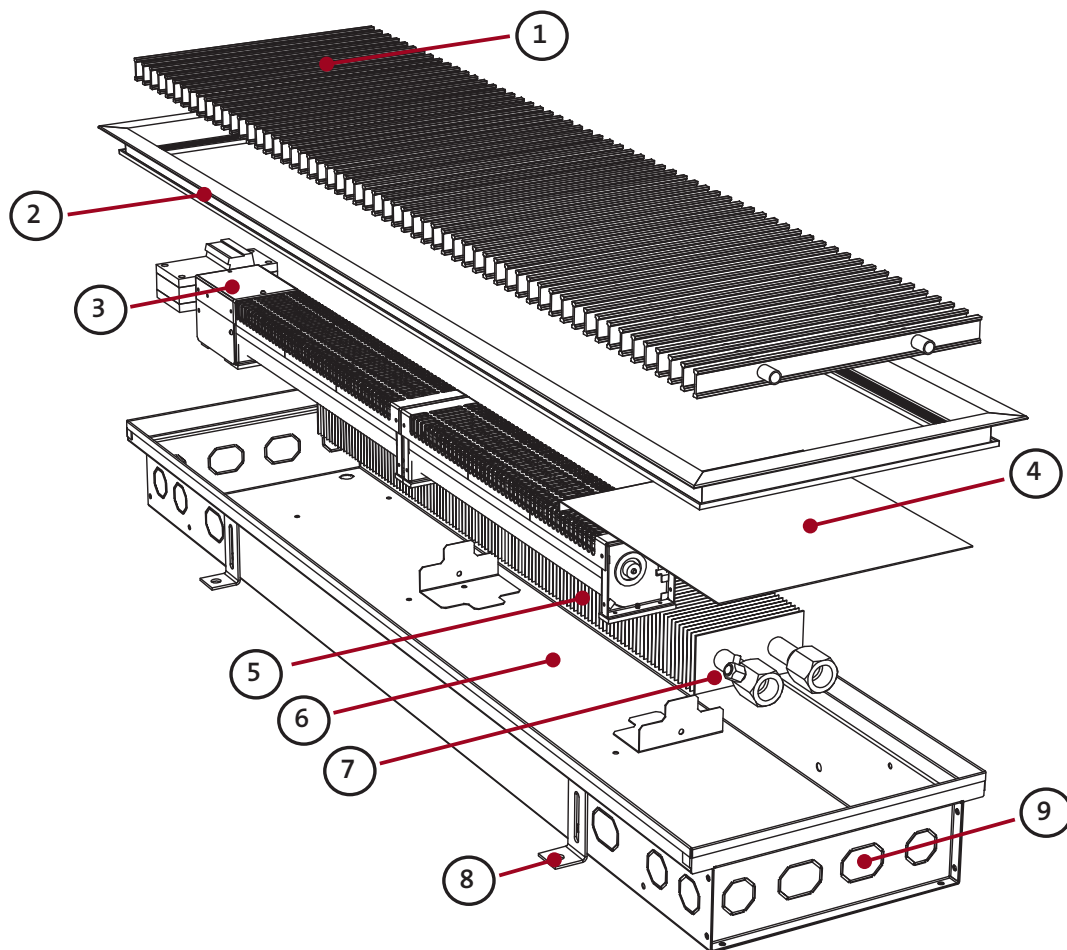
$$L = Lc - 240 \text{ mm}$$

Dla wysokości 140 mm



$$L = Lc - 240 \text{ mm}$$

Lc - długość całkowita grzejnika
L - długość wymiennika
B - szerokość



- 1 - Kratka poprzeczna zwijana (buk lub dąb olejowany, surowy lub lakierowany, duraluminium, stal nierdzewna)
- 2 - Opcjonalnie: listwa wykończeniowa typu L lub Z (tylko w przypadku kratki PML i PMZ). Nie występuje w przypadku kratki typu PMO.
- 3 - Moduł z wentylatorami odśrodkowymi napędzanymi silnikiem na napięciu 12 V
- 4 - Blacha maskująca podłączenie do instalacji c.o.

- 5 - Wymiennik ciepła (rurki miedziane, lamele aluminiowe, całość pokryta czarnym lakierem)
- 6 - Wanna grzejnika (obustronnie ocynkowana, blacha lakierowana)
- 7 - Odpowietrznik
- 8 - Elementy mocujące do podłoża
- 9 - Przepusty przyłączeniowe do instalacji c.o. (do wyłamania)

ciężar i pojemność

szerokość - B	[mm]	260		290		340	
wysokość	[mm]	90	140	90	140	90	140
ciężar	[kg/m]	7,8	9,7	8,7	11,2	10,1	13,9
pojemność	[l/m]	0,3	0,7	0,4	1,0	0,7	1,4

moc elektryczna

długość całkowita Lc	[mm]	1000 - 1900	2000 - 3500
liczba silników	[-]	1	2
moc elektryczna	[W]	11	22

poziom ciśnienia akustycznego Lp(A) w odległości 1 m od grzejnika

długość całkowita Lc	[mm]	1000 - 1400	1500 - 1900	2000 - 2250	2300 - 2700	2750 - 3500
liczba wentylatorów	[-]	2	3	4	5	6
3 bieg wentylatorów	dB(A)	28,2	29,0	29,7	30,3	30,9
2 bieg wentylatorów	dB(A)	26,6	27,4	28,1	28,7	29,3
1 bieg wentylatorów	dB(A)	18,1	18,9	19,6	20,2	20,8

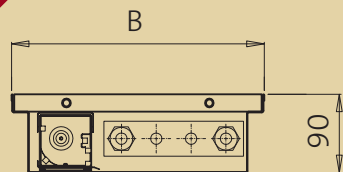
Aquilo F1T (z wentylatorem) - wysokość 90 mm

grzejniki kanałowe

NOWOŚĆ

Uwaga: dla grzejników F1T nie stosować krerek podłużnych!

PRZYKŁADOWY OPIS GRZEJNIKA : **AQUILO F1T 26 150 09 01**



nazwa _____
 szerokość [cm] _____
 długość [cm] _____
 wysokość [cm] _____
 materiał wanny _____



Lc długość całkowita [mm]	parametry t _z / t _p / t _l [°C]	B - szerokość [mm]			liczba silników	typ trans- formatora	moc elektryczna [W]
		260	290	340			
1000	75/65/20	837	1089	1275	1	PAT-02	11
	70/55/20	700	911	1067			
	55/45/20	486	633	741			
1100	75/65/20	947	1233	1443	1	PAT-02	11
	70/55/20	793	1031	1208			
	55/45/20	550	716	839			
1200	75/65/20	1112	1376	1695	1	PAT-02	11
	70/55/20	931	1151	1419			
	55/45/20	646	800	985			
1300	75/65/20	1167	1519	1779	1	PAT-02	11
	70/55/20	977	1271	1489			
	55/45/20	679	883	1034			
1400	75/65/20	1223	1591	1863	1	PAT-02	11
	70/55/20	1023	1331	1559			
	55/45/20	711	925	1083			
1500	75/65/20	1388	1806	2114	1	PAT-02	11
	70/55/20	1161	1511	1769			
	55/45/20	807	1050	1229			
1700	75/65/20	1608	2093	2450	1	PAT-02	11
	70/55/20	1346	1751	2050			
	55/45/20	935	1216	1424			
1900	75/65/20	1718	2236	2618	1	PAT-02	11
	70/55/20	1438	1871	2191			
	55/45/20	999	1299	1521			
2100	75/65/20	2049	2666	3121	2	PAT-02	22
	70/55/20	1714	2231	2612			
	55/45/20	1191	1549	1814			
2300	75/65/20	2159	2809	3289	2	PAT-02	22
	70/55/20	1806	2351	2752			
	55/45/20	1255	1633	1912			
2500	75/65/20	2489	3239	3793	2	PAT-02	22
	70/55/20	2083	2710	3174			
	55/45/20	1447	1882	2204			
2700	75/65/20	2709	3526	4128	2	PAT-02	22
	70/55/20	2267	2950	3455			
	55/45/20	1575	2049	2399			
2900	75/65/20	2820	3669	4296	2	PAT-02	22
	70/55/20	2359	3070	3595			
	55/45/20	1639	2132	2497			
3100	75/65/20	3040	3956	4632	2	PAT-02	22
	70/55/20	2544	3310	3876			
	55/45/20	1767	2299	2692			
3300	75/65/20	3260	4242	4967	2	PAT-02	22
	70/55/20	2728	3550	4157			
	55/45/20	1895	2466	2887			
3500	75/65/20	3480	4529	5303	2	PAT-02	22
	70/55/20	2912	3790	4438			
	55/45/20	2023	2632	3082			

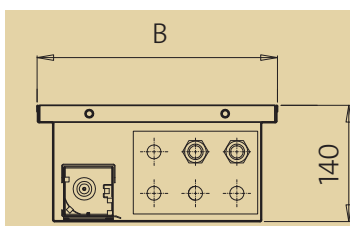
Moc cieplna grzejników [W] według normy PN-EN 442 dla parametrów 75/65/20 °C, 70/55/20 °C i 55/45/20 °C podana jest dla II biegu wentylatora. Dla I biegu moc cieplna jest mniejsza o 24 % a dla biegu III moc cieplna jest większa o 26 % w stosunku do wartości podanych w tabeli.

Wszystkie grzejniki Aquilo dostępne na zamówienie.

grzejniki kanałowe

Aquilo F1T (z wentylatorem) - wysokość 140 mm

NOWOŚĆ



PRZYKŁADOWY OPIS GRZEJNIKA : **AQUILO F1T 26 150 14 01**

nazwa _____
 szerokość [cm] _____
 długość [cm] _____
 wysokość [cm] _____
 materiał wanny _____

Uwaga: dla grzejników FIT nie stosować krutek podłużnych!

Lc długość całkowita [mm]	parametry $t_z / t_p / t_f$ [°C]	B - szerokość [mm]			liczba silników	typ trans- formatora	moc elektryczna [W]
		260	290	340			
1000	75/65/20 70/55/20 55/45/20	1225	1604	1815	1	PAT-02	11
		1025	1342	1519			
		712	932	1055			
1100	75/65/20 70/55/20 55/45/20	1386	1815	2054	1	PAT-02	11
		1160	1519	1719			
		805	1055	1194			
1200	75/65/20 70/55/20 55/45/20	1627	2131	2413	1	PAT-02	11
		1362	1784	2019			
		946	1239	1402			
1300	75/65/20 70/55/20 55/45/20	1708	2237	2532	1	PAT-02	11
		1429	1872	2119			
		993	1300	1472			
1400	75/65/20 70/55/20 55/45/20	1789	2343	2651	1	PAT-02	11
		1497	1960	2219			
		1039	1362	1541			
1500	75/65/20 70/55/20 55/45/20	2030	2659	3010	1	PAT-02	11
		1699	2225	2518			
		1180	1546	1749			
1700	75/65/20 70/55/20 55/45/20	2352	3082	3487	1	PAT-02	11
		1969	2579	2918			
		1367	1791	2027			
1900	75/65/20 70/55/20 55/45/20	2514	3293	3726	1	PAT-02	11
		2103	2755	3118			
		1461	1914	2166			
2100	75/65/20 70/55/20 55/45/20	2997	3926	4443	2	PAT-02	22
		2508	3285	3718			
		1742	2282	2582			
2300	75/65/20 70/55/20 55/45/20	3158	4137	4682	2	PAT-02	22
		2643	3462	3918			
		1835	2404	2721			
2500	75/65/20 70/55/20 55/45/20	3642	4770	5398	2	PAT-02	22
		3047	3992	4517			
		2116	2772	3137			
2700	75/65/20 70/55/20 55/45/20	3964	5192	5876	2	PAT-02	22
		3317	4345	4917			
		2304	3018	3415			
2900	75/65/20 70/55/20 55/45/20	4125	5403	6115	2	PAT-02	22
		3452	4521	5117			
		2397	3140	3554			
3100	75/65/20 70/55/20 55/45/20	4447	5825	6593	2	PAT-02	22
		3721	4875	5517			
		2585	3386	3831			
3300	75/65/20 70/55/20 55/45/20	4769	6247	7070	2	PAT-02	22
		3991	5228	5916			
		2772	3631	4109			
3500	75/65/20 70/55/20 55/45/20	5092	6670	7548	2	PAT-02	22
		4261	5581	6316			
		2959	3876	4387			

Moc cieplna grzejników [W] według normy PN-EN 442 dla parametrów 75/65/20 °C, 70/55/20 °C i 55/45/20 °C podana jest dla II biegu wentylatora. Dla I biegu moc cieplna jest mniejsza o 24 % a dla biegu III moc cieplna jest większa o 26 % w stosunku do wartości podanych w tabeli.

Wszystkie grzejniki Aquilo dostępne na zamówienie.

Aquilo F1T *(z wentylatorem)*

grzejniki kanałowe

przykładowa zabudowa grzejnika z kratką aluminiową PMO



przykładowe realizacje

