

ZEBRA [ZEB]

projektant: Adam Pulwiczki i Karolina Rybarczyk

NIEUJARZMIONA
DZIKUSKA

Nieujarzmiiona forma, unikalny wzór.
Kreatywna dzikuska z którą osiągniesz niesamowity efekt.



36

GRZEJNIK CENTRALNEGO OGRZEWANIA

- **Oryginalny projekt**
Jedyny produkt o tej formie dostępny na rynku.
- **Kompletne rozwiązanie**
W komplecie zestaw zaworowy (zawór + głowica).
- **Ukryte przyłącza**
Estetyczne, niewidoczne podłączenie od tyłu.
- **Nowoczesna technologia LASERCUT**
Najwyższa jakość i precyzja wykonania dzięki wykorzystaniu w procesie produkcji wiązki lasera.
- **Dyskretne odpowietrzenie**
Konstrukcja grzejnika ukrywa dwa odpowietrzniki.
- **Prostsza obsługa**
Odpowietrzenie grzejnika bez użycia narzędzi.

WYMIARY

SZEROKOŚĆ	600 mm
WYSOKOŚĆ	1220 mm; 1520 mm
GŁĘBOKOŚĆ	103 mm

MOC CIEPLNA

75/65/20 °C	616 W; 752 W
90/70/20 °C	779 W; 955 W

PODŁĄCZENIE

DOLNE	-
DOLNE TYPU "D50"	50 mm
DOLNE TYPU "V"	-
BOCZNE	-
KRZYŻOWE	-
PRZYŁĄCZA	G 1/2"

BUDOWA

KSZTAŁTOWNIK/PROFIL	□ 20 x (20, 40, 60, 80) mm
KOLEKTOR	□ 30 x 30 mm
MATERIAŁ	wyselekcjonowana stal precyzyjna
POWIERZCHNIA	trójwarstwowa powłoka lakiernicza

PARAMETRY PRACY

MAX CIŚNIENIE PRACY	0,4 MPa
MAX TEMP. PRACY	95 °C

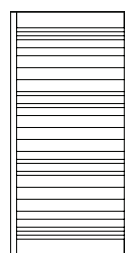
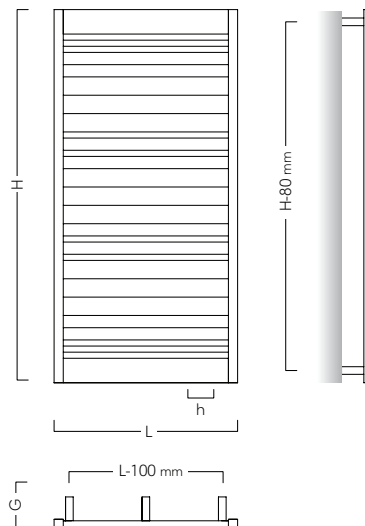
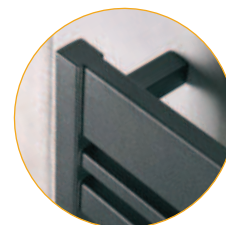
INNE

STANDARD	grzejnik w kolorze biały silk o podłączeniu dolnym, o rozstawie 50 mm, położonym z tyłu grzejnika
KOMPLET	grzejnik, zestaw montażowy, zestaw zaworowy z głowicą termostatyczną, odpowietrznik, instrukcja, karta gwarancyjna, ekologiczne

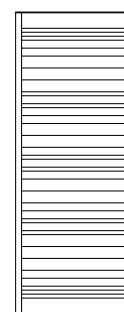
AKCESORIA DEDYKOWANE

ZAWÓR I GŁOWICA	w komplecie
-----------------	-------------

ZEB-60/120



ZEB-60/120



ZEB-60/150

WARTO ROZMAWIAĆ.

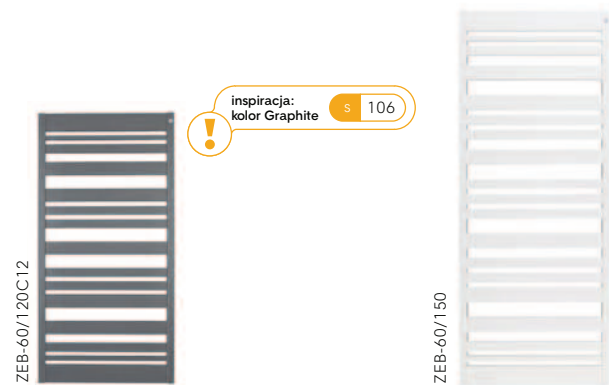
Masz pytanie? Chcesz wiedzieć więcej? Po prostu zadzwoń: 54 235 59 05.



WIĘCEJ?

Szukasz szczegółowej oferty, porad, ciekawostek, informacji? Zapraszamy do nas :) zajrzyj na www.instalprojekt.com.pl warto.

MODEL	WYMIARY			PODŁĄCZENIE			MOC			INFORMACJE DODATKOWE					CENA DETALICZNA NETTO PLN
	SZEROKOŚĆ (L)	WYSOKOŚĆ (H)	GŁĘBOKOŚĆ (G)	TYP	ROZSTAW (H)	ODLEGŁOŚĆ OSI PRZYŁĄCZA OD ŚCIANY (G)	55 / 45 / 20 °C	75 / 65 / 20 °C	90 / 70 / 20 °C	MASA	POJEMNOŚĆ WODNA	POLE POWIERZCHNI	WYKŁADNIK n	SUGEROWANA MOC GRZĄDKI	
	mm	mm	mm		mm	mm	W	W	W	kg	dm ³	m ²		W	
ZEB-60/120	600	1 220	103	dolne	50	-	320	616	779	20,1	6,7	1,31	1,2843	-	1300
ZEB-60/150		1 520					385	752	955	25,1	8,2	1,64	1,3085	-	1600



! inspiracja: kolor Graphite s 106

WYBRANE MODELE

! Zestaw zaworowy (głowica + zawór) jest standardowym wyposażeniem grzejnika

i Osie króćców przyłączeniowych są położone prostopadle do ściany



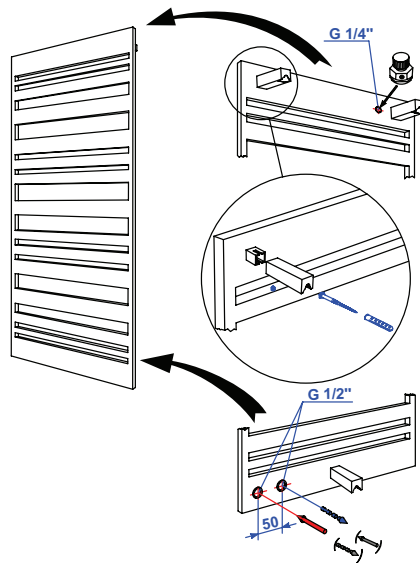
Czy wiesz że ZEBRA?

To „nieujarzmiona dzikuska”.
Jest zainspirowana wzorem kodu paskowego.
Miała swoją premierę w Mediolanie.
Produkowana jest z wykorzystaniem innowacyjnej technologii laserowej.
Została uhonorowana tytułem „Innowacyjny Produkt 2009” i... w zestawie jest dedykowany zestaw zaworowy ;)

Dowiedz się więcej o naszych produktach... poznaj ich historię... każdy z nich jest indywidualny tak jak Ty.

Na zdjęciu adoptowana przez nasz Zespół zebra „lPonka” z Warszawskiego Zoo.

SCHEMAT MONTAŻOWY



DOLNE

D50

POTRZEBUJESZ POMOCY? s 12

SKRÓT NAZWY	SEPARATOR	ROZMIAR	PODŁĄCZENIE	MOCOWANIE	MATERIAŁ	WYPOSAŻENIE	POWŁOKA
INDEKS ZEB	-	60/120					
WYKONANIE STANDARDOWE bez dodatkowego oznaczenia: ZEB-60/120			dolne, z prawej strony, położone od tyłu o rozstawie 50mm	zawieszany na ścianie	stal węglowa	termostatyczny zestaw zaworów	farba kolor: biały silk

DOSTĘPNE OPCJE WYKONANIA
np. ZEB-60/120C11

C11-C51

farba, wybrany kolor wg palety

s 106