



Podobne do rysunku

Specyfikacja

Dane hydrauliczne

| | |
|--|-----------------------|
| Wskaźnik minimalnej energochłonności (MEI) | ≥0.7 |
| Maks. ciśnienie robocze P_N | 10 bar |
| Maks. zawartość piasku | 50 g/m ³ |
| Maks. głębokość zanurzenia | 200 m |
| Przepływ maks. Q_{max} | 6,0 m ³ /h |
| Optymalny przepływ Q_{opt} | 3,7 m ³ /h |
| Wysokość podnoszenia maks. H_{max} | 93,0 m |
| Optymalna wysokość podnoszenia H_{opt} | 67,17 m |
| Min. temperatura przetłaczanej cieczy T_{min} | 3 °C |
| Maks. temperatura przetłaczanej cieczy T_{max} | 30 °C |
| Liczba stopni | 14 |

Dane silnika

| | |
|------------------------------------|---------------------------|
| Przyłącze sieciowe | 3~400 V, 50 Hz |
| Znamionowa moc silnika P_2 | 1,1 kW |
| Znamionowa prędkość obrotowa n | 2840 1/min |
| Prąd znamionowy I_N | 2,95 A |
| Prąd rozruchowy I | 14,3 A |
| Rodzaj załączenia | Bezpośrednio online (DOL) |
| Współczynnik mocy $\cos \varphi$ | 0.76 |
| Maks. częstotliwość załączenia t | 20 1/h |
| Średnica silnika DM | 97 mm |

Przewód

| | |
|----------------------------|-----------------------|
| Długość kabla zasilającego | 1,8 m |
| Przekrój przewodu | 4G1,5 mm ² |

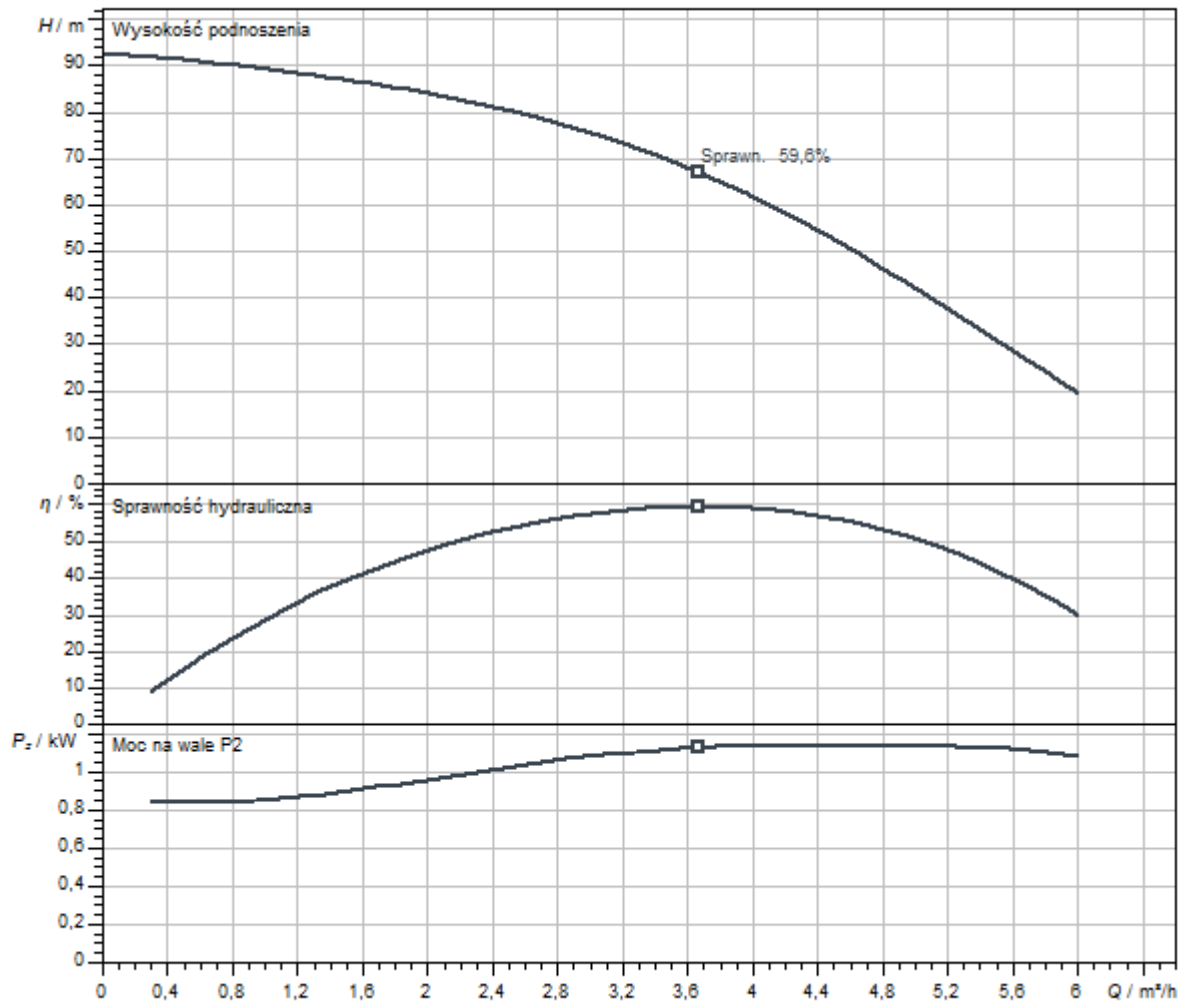
Materiały

| | |
|------------------|-----------------|
| Korpus pompy | Stal nierdzewna |
| Wirnik | PPE |
| Wał | Stal nierdzewna |
| Materiał silnika | Stal nierdzewna |

Wymiary montażowe

| | |
|-------------------------------|-------|
| Przyłącze po stronie tłocznej | Rp 1¼ |
|-------------------------------|-------|

Charakterystyki



Przetłaczane medium

Water 100 %

Temperatura przetłaczanej cieczy T

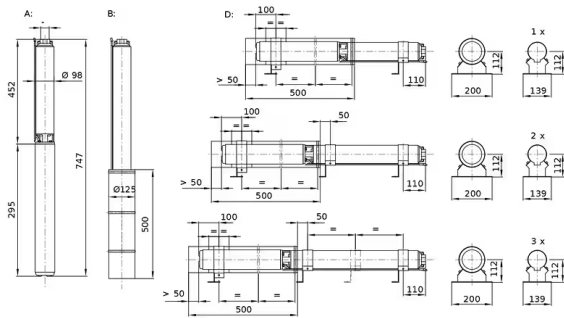
20,00 °C

Prędkość obrotowa w punkcie pracy

2.900 1/min

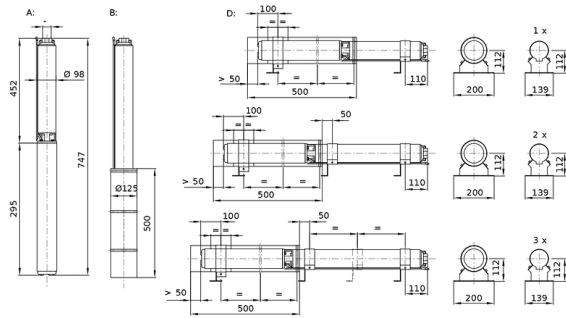
Wymiary i rysunki wymiarowe

Wilo-Sub TWU 4



A = pionowo, B = pionowo z płaszczem chłodzącym, D = poziomo z płaszczem chłodzącym

Wilo-Sub TWU 4



A = pionowo, B = pionowo z płaszczem chłodzącym, D = poziomo z płaszczem chłodzącym

Specyfikacja ofertowa

Całkowicie zanurzona, wielostopniowa pompa głębinowa z promieniowymi lub półosiowymi wirnikami o budowie segmentowej do montażu pionowego lub poziomego, z wbudowanym zabezpieczeniem przed przepływem zwrotnym. Odporny na korozję silnik prądu zmiennego lub indukcyjny trójfazowy do rozruchu bezpośredniego, napełniony mieszaniną wody i glikolu. Hermetycznie zalany silnik z uzwojeniem emaliowanym, impregnowany żywicą, z łożyskami samosmarującymi. Chłodzenie silnika odbywa się poprzez przetłaczane medium. Dlatego podczas pracy urządzenie musi być zawsze zanurzone. Przy montażu poziomym konieczny jest płaszcz chłodzący.

Do tłoczenia wody ze studni głębinowych przy maksymalnej głębokości zanurzenia 200 m i maks.

zawartości piasku 50 g/m³.

Zakres dostawy:

- > Hydraulika razem z silnikiem gotowe do instalacji
- > Kabel zasilający z atestem do wody użytkowej
- > Wersja na prąd zmienny ze skrzynką łączeniową z kondensatorem, termicznym zabezpieczeniem silnika oraz włącznikiem/wyłącznikiem.
- > Instrukcja montażu i obsługi

Dane eksploatacyjne

| | |
|--------------------------------------|--------|
| Wysokość podnoszenia maks. H_{max} | 93,0 m |
|--------------------------------------|--------|

Jednostka

| | |
|--|---------------------|
| Wskaźnik minimalnej energochłonności (MEI) | ≥0.7 |
| Przyłącze po stronie tłocznej | Rp 1¼ |
| Maks. ciśnienie robocze p | 40,0 bar |
| Maks. zawartość piasku | 50 g/m ³ |
| Stopień ochrony silnika | IP68 |
| Maks. głębokość zanurzenia | 200 m |
| Min. temperatura przetłaczanej cieczy T_{min} | 3 °C |
| Maks. temperatura przetłaczanej cieczy T_{max} | 30 °C |
| Masa netto ok. m | 15 kg |
| Max. średnica D_{max} | 98 mm |

Dane silnika

| | |
|--|---------------------------|
| Konstrukcja silnika | Silnik zasilany |
| Przyłącze sieciowe | 3~400 V, 50 Hz |
| Znamionowa moc silnika P_2 | 1,1 kW |
| Znamionowa prędkość obrotowa n | 2840 1/min |
| Prąd znamionowy I_N | 2,95 A |
| Rodzaj załączania | Bezpośrednio online (DOL) |
| Maks. częstotliwość załączania t | 20 1/h |
| Średnica silnika DM | 97 mm |
| Min. prędkość przepływu na silniku m/s | 0,08 m/s |


Przewód

| | |
|----------------------------|-----------------------|
| Długość kabla zasilającego | 1,8 m |
| Przekrój przewodu | 4G1,5 mm ² |

Materiały

| | |
|------------------|-----------------|
| Korpus pompy | Stal nierdzewna |
| Materiał silnika | Stal nierdzewna |
| Wał | Stal nierdzewna |
| Wirnik | PPE |

Informacje na temat umiejscowienia zamówień

| | |
|-------------------------|--|
| Masa netto ok. <i>m</i> | 15 kg |
| Produkt | Wilo |
| Nazwa produktu | Sub TWU4-0414-C (3~400 V, 50 Hz) |
| Numer artykułu | 2951121  |