



Katalog techniczny

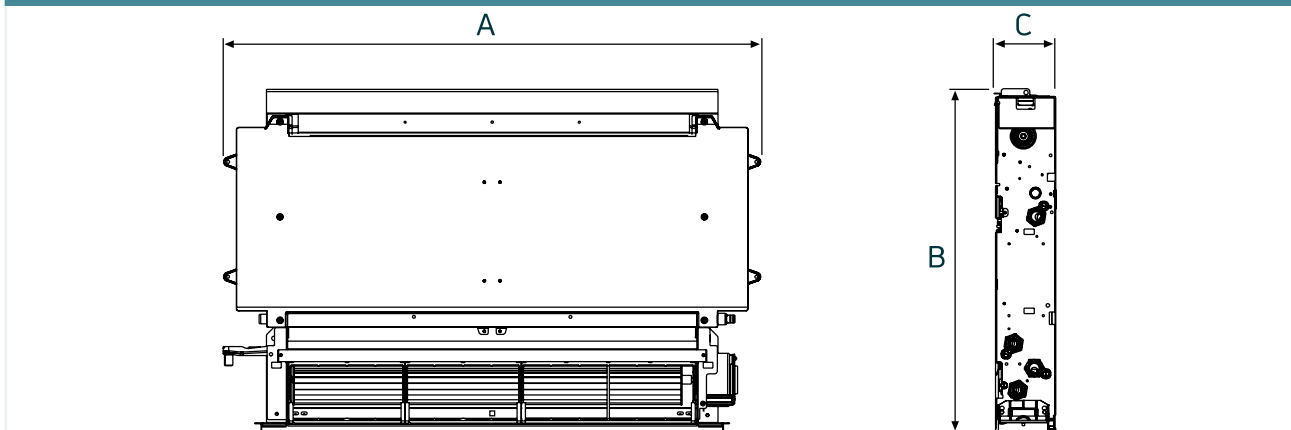
POLSKA 07/2022

klimakonwektory **Vido S2**

Modele Vido S2 VSI

Wymiary i masy produktów

WYMIARY OBUDOWY



WERSJE 2-RUOWE

		Model				
		VSI 7-2P	VSI 9-2P	VSI 11-2P	VSI 13-2P	VSI 15-2P
Wymiary						
A	mm	525	725	925	1125	1325
B	mm	576	576	576	576	576
C	mm	126	126	126	126	126
Masa						
Netto	kg	9	12	15	18	21

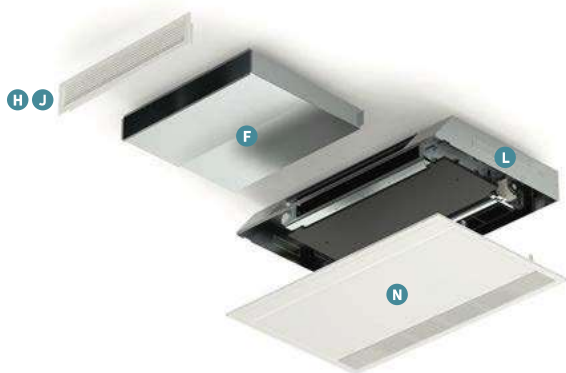
WERSJE 4-RUOWE

		Model				
		VSI 7-4P	VSI 9-4P	VSI 11-4P	VSI 13-4P	VSI 15-4P
Wymiary						
A	mm	525	725	925	1125	1325
B	mm	636	636	636	636	636
C	mm	126	126	126	126	126
Masa						
Netto	kg	10	13	17	20	24

Vido S2

Konfiguracja

WERSJA VSI: MONTAŻ W SUFICIE



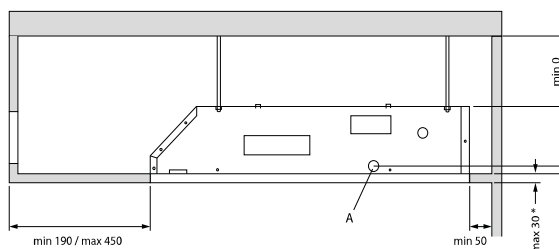
- **N** Przedni panel dekoracyjny sufitowy
- **L** Skrzynka montażowa do zabudowy
- **F** Teleskopowy kanał wylotowy powietrza
- **H** Kratka wylotu powietrza profil prosty lub **J** profil zakrzywiony



- **I** Kratka wlotu powietrza profil prosty lub **K** profil zakrzywiony
- **E** Przyłącze wlotu powietrza
- **F** Teleskopowy kanał wylotowy powietrza
- **H** Kratka wylotu powietrza profil prosty lub **J** profil zakrzywiony



- **I** Kratka wlotu powietrza profil prosty lub **K** profil zakrzywiony
- **E** Przyłącze wlotu powietrza
- **G** Kanał wylotowy powietrza kolano 90°
- **H** Kratka wylotu powietrza profil prosty lub **J** profil zakrzywiony



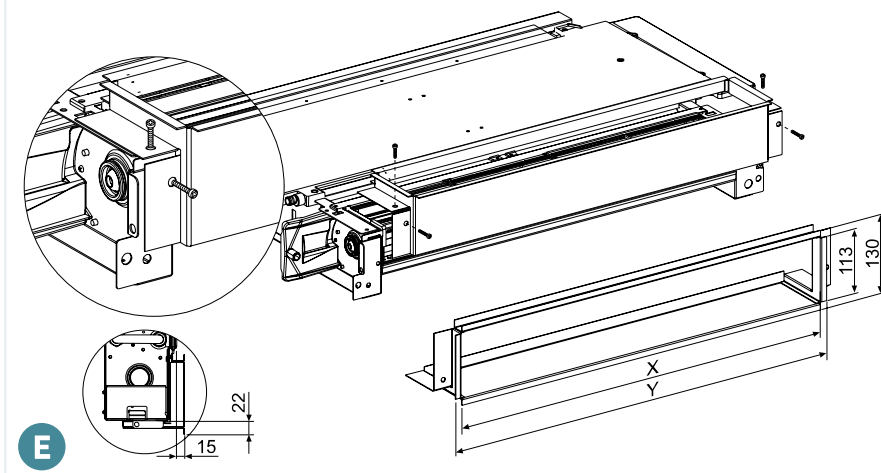
Uwaga: Skrzynkę montażową do zabudowy **L** umieszczamy bezpośrednio pod sufitem lub wisząc!
 * Jeśli klimakonwektor jest używany do chłodzenia pomieszczeń, wtedy sufit podwieszany musi znajdować się całkowicie pod metalem tak, aby podłączenie kondensatu znajdowało się w suficie montaż (otwór A) i miało wystarczające nachylenie!

Uwaga: Kratki wlotu i wylotu powietrza można mocować tylko do odpowiednich kanałów powietrza (**E**, **F** i **G**), a nie bezpośrednio do urządzenia! W przypadku urządzeń montowanych poziomo w zastosowaniach z chłodzeniem wymagana jest **taca ociekowa kondensatu** **C** montowana fabrycznie w modelach do zabudowy (VSI)!

Vido S2

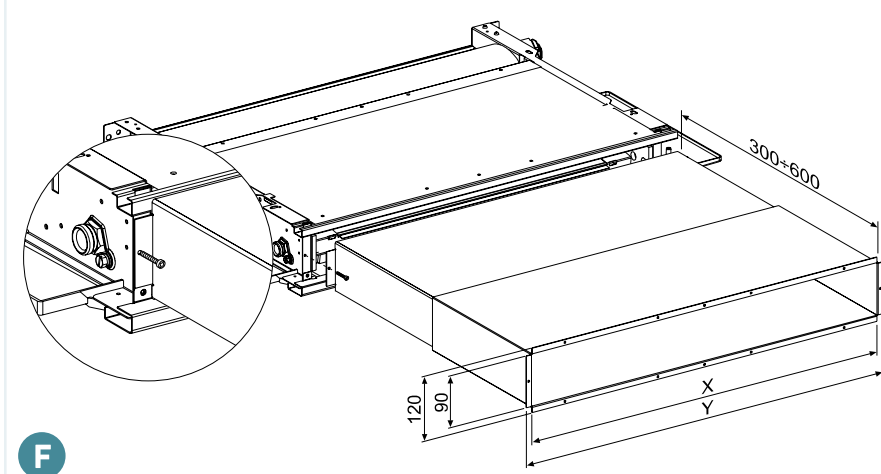
Konfiguracja

PRZYŁĄCZE WLOTU POWIETRZA



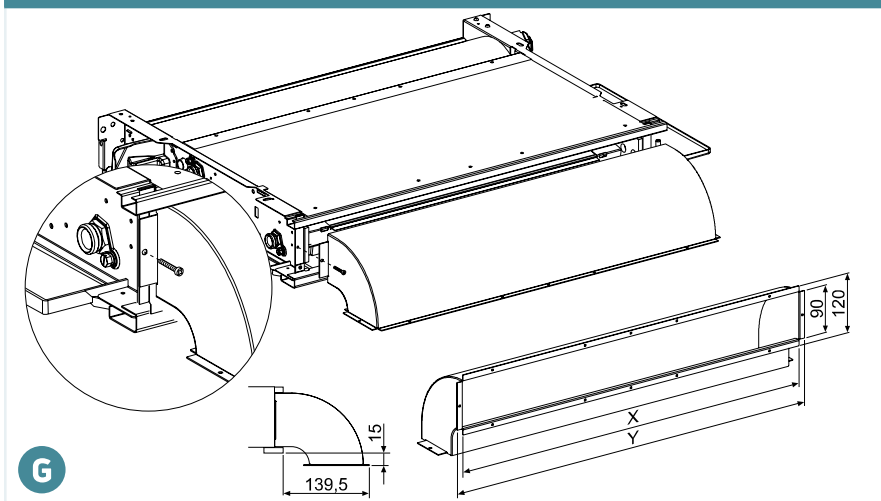
Model	X (mm)	Y (mm)
VSI 7	335	305
VSI 9	535	505
VSI 11	735	705
VSI 13	935	905
VSI 15	1135	1105

TELESKOPOWY KANAŁ WYLOTOWY POWIETRZA



Model	X (mm)	Y (mm)
VSI 7	335	305
VSI 9	535	505
VSI 11	735	705
VSI 13	935	905
VSI 15	1135	1105







KANAŁ WYLOTOWY POWIETRZA KOLANO 90°



Model	X (mm)	Y (mm)
VSI 7	335	305
VSI 9	535	505
VSI 11	735	705
VSI 13	935	905
VSI 15	1135	1105

Vido S2

Akcesoria

AKCESORIA		
Zdjęcie	Opis	Kod produktu
	<p>Sterownik zdalny Sterownik montowany na ścianie do współpracy z wersją do zdalnego sterowania. Czarny Biały</p>	<p>AZ5E00EDA64900N0 AZ5E00EDB64900N0</p>
	<p>Programowalny termostat pokojowy Sterownik niezależny montowany na ścianie do współpracy z wersją 0-10 V; biały. 230 V – model 2-rurowy 230 V – model 4-rurowy 24 V – model 2-rurowy 24 V – model 4-rurowy</p>	<p>AZ5E00MC62FG10N0 AZ5E00MC64FI10N0 AZ5G00MC62FG10N0 AZ5G00MC64FI10N0</p>
 A	<p>Ostony przypodłogowe Elementy służące do zakrycia rur wychodzących z podłogi, w przypadku montażu klimakonwektora na ścianie.</p>	<p>AZ500007524112N0</p>
 B	<p>Podkładki montażowe Elementy służące do montażu klimakonwektora na podłodze oraz zakrycia rur wychodzących z podłogi.</p>	<p>AZ500007524162N0</p>
 C	<p>Taca ociekowa na kondensat Element służący do odprowadzenia kondensatu, jeżeli klimakonwektor pracuje w trybie chłodzenia. Wymagany w przypadku modeli VS 2- i 4-rurowych montowanych w pozycji poziomej pod sufitem. Dla VS 7 Dla VS 9 Do VS 11 Do VS 13 Dla VS 15</p>	<p>AZ500007524212N0 AZ500007524222N0 AZ500007524232N0 AZ500007524242N0 AZ500007524252N0</p>
 D	<p>Tylny panel dekoracyjny Element służący do zakrycia tylnej części klimakonwektora w przypadku montażu na podłodze przy wysokich oknach. Dostosowany do modeli VS 2-rurowych. Do VS 7-2P Do VS 9-2P Do VS 11-2P Do VS 13-2P Do VS 15-2P</p>	<p>AZ502P07525212N0 AZ502P07525222N0 AZ502P07525232N0 AZ502P07525242N0 AZ502P07525252N0</p>
 D	<p>Tylny panel dekoracyjny Element służący do zakrycia tylnej części klimakonwektora w przypadku montażu na podłodze przy wysokich oknach. Dostosowany do modeli VS 4-rurowych. Do VS 7-4P Do VS 9-4P Do VS 11-4P Do VS 13-4P Do VS 15-4P</p>	<p>AZ504P07525312N0 AZ504P07525322N0 AZ504P07525332N0 AZ504P07525342N0 AZ504P07525352N0</p>

Vido S2

Akcesoria

AKCESORIA		
Zdjęcie	Opis	Kod produktu
 <p>E</p>	<p>Przyłącze wlotu powietrza Element służący do podłączenia kratki wlotu powietrza do klimakonwektora w wersji do zabudowy. Wymagany w przypadku montażu urządzenia w pozycji poziomej w suficie podwieszanym. Dla VSI 7 Dla VSI 9 Do VSI 11 Do VSI 13 Dla VSI 15</p>	<p>AZ500007524712N0 AZ500007524722N0 AZ500007524732N0 AZ500007524742N0 AZ500007524752N0</p>
 <p>F</p>	<p>Teleskopowy kanał wylotowy powietrza Element służący do podłączenia kratki wylotu powietrza do klimakonwektora w wersji do zabudowy. Wymagany w przypadku montażu urządzenia w pozycji poziomej w suficie podwieszanym do suchej zabudowy lub z przednim panelem dekoracyjnym i górnym wylotem powietrza. Minimalna długość 302 mm, maksymalna długość 590 mm. Dla VSI 7 Dla VSI 9 Do VSI 11 Do VSI 13 Dla VSI 15</p>	<p>AZ500007524512N0 AZ500007524522N0 AZ500007524532N0 AZ500007524542N0 AZ500007524552N0</p>
 <p>G</p>	<p>Kanał wylotowy powietrza kolano 90° Element służący do podłączenia kratki wylotu powietrza do klimakonwektora w wersji do zabudowy. Wymagany w przypadku montażu urządzenia w pionowej w ścianie lub poziomej w suficie podwieszanym do suchej zabudowy bez przedniego panelu dekoracyjnego i przednim wylotem powietrza. Dla VSI 7 Dla VSI 9 Do VSI 11 Do VSI 13 Dla VSI 15</p>	<p>AZ500007524612N0 AZ500007524622N0 AZ500007524632N0 AZ500007524642N0 AZ500007524652N0</p>
 <p>H</p>	<p>Kratka wylotu powietrza – profil prosty Element montowany na wylocie powietrza z klimakonwektora w wersji do zabudowy. Wymagany w przypadku montażu urządzenia w pozycji pionowej w ścianie. Do VSI 7 Do VSI 9 Do VSI 11 Do VSI 13 Do VSI 15</p>	<p>AZ500007524812N0 AZ500007524822N0 AZ500007524832N0 AZ500007524842N0 AZ500007524852N0</p>
 <p>I</p>	<p>Kratka wlotu powietrza – profil prosty Element montowany na wlocie powietrza do klimakonwektora w wersji do zabudowy. Wymagany w przypadku montażu urządzenia w pozycji pionowej w ścianie. Do VSI 7 Do VSI 9 Do VSI 11 Do VSI 13 Do VSI 15</p>	<p>AZ500007524912N0 AZ500007524922N0 AZ500007524932N0 AZ500007524942N0 AZ500007524952N0</p>
 <p>J</p>	<p>Kratka wylotu powietrza – profil zakrzywiony Element montowany na wylocie powietrza z klimakonwektora w wersji do zabudowy. Wymagany w przypadku montażu urządzenia w pozycji poziomej w suficie podwieszanym. Do VSI 7 Do VSI 9 Do VSI 11 Do VSI 13 Do VSI 15</p>	<p>AZ500007525412N0 AZ500007525422N0 AZ500007525432N0 AZ500007525442N0 AZ500007525452N0</p>
 <p>K</p>	<p>Kratka wlotu powietrza – profil zakrzywiony Element montowany na wlocie powietrza do klimakonwektora w wersji do zabudowy. Wymagany w przypadku montażu urządzenia w pozycji poziomej w suficie podwieszanym. Do VSI 7 Do VSI 9 Do VSI 11 Do VSI 13 Do VSI 15</p>	<p>AZ500007525417N0 AZ500007525427N0 AZ500007525437N0 AZ500007525447N0 AZ500007525457N0</p>

Vido S2

Akcesoria

AKCESORIA		
Zdjęcie	Opis	Kod produktu
 <p>L</p>	<p>Skrzynka montażowa do zabudowy Element służący do montażu klimakonwektora w wersji do zabudowy. Wymagany w przypadku montażu klimakonwektora w pozycji pionowej w ścianie lub poziomej w suficie podwieszanym z zastosowaniem przedniego panelu dekoracyjnego.</p> <p>Do VSI 7-2P Do VSI 9-2P Do VSI 11-2P Do VSI 13-2P Do VSI 15-2P</p> <p>Do VSI 7-4P Do VSI 9-4P Do VSI 11-4P Do VSI 13-4P Do VSI 15-4P</p>	<p>AZ500007524312NO AZ500007524322NO AZ500007524332NO AZ500007524342NO AZ500007524352NO</p> <p>AZ500007524314NO AZ500007524324NO AZ500007524334NO AZ500007524344NO AZ500007524354NO</p>
 <p>M</p>	<p>Przedni panel dekoracyjny ścienny Element montowany po przedniej stronie klimakonwektora w wersji do zabudowy. Ma zastosowanie w przypadku montażu urządzenia w pozycji pionowej w ścianie.</p> <p>Do VSI 7-2P Do VSI 9-2P Do VSI 11-2P Do VSI 13-2P Do VSI 15-2P</p> <p>Do VSI 7-4P Do VSI 9-4P Do VSI 11-4P Do VSI 13-4P Do VSI 15-4P</p>	<p>AZ500007524412NO AZ500007524422NO AZ500007524432NO AZ500007524442NO AZ500007524452NO</p> <p>AZ500007524414NO AZ500007524424NO AZ500007524434NO AZ500007524444NO AZ500007524454NO</p>
 <p>N</p>	<p>Przedni panel dekoracyjny sufitowy Element montowany po przedniej stronie klimakonwektora w wersji do zabudowy. Ma zastosowanie w przypadku montażu urządzenia w pozycji poziomej w suficie podwieszanym.</p> <p>Do VSI 7-2P Do VSI 9-2P Do VSI 11-2P Do VSI 13-2P Do VSI 15-2P</p> <p>Do VSI 7-4P Do VSI 9-4P Do VSI 11-4P Do VSI 13-4P Do VSI 15-4P</p>	<p>AZ500007525812NO AZ500007525822NO AZ500007525832NO AZ500007525842NO AZ500007525852NO</p> <p>AZ500007525814NO AZ500007525824NO AZ500007525834NO AZ500007525844NO AZ500007525854NO</p>
	<p>Przedłużka do zaworu 81-milimetrowa przedłużka 3/4" z Eurostożkiem do użycia z zaworem powrotnym, gdy podłączenie rur jest wykonane od podłogi.</p>	<p>AZ5H00AI050100NO</p>
	<p>Przyłącze kolano 90° Kolano do stosowania z zaworem zasilającym, w przypadku podłączenia rur ze ściany.</p>	<p>AZ5H00AI020300NO</p>