

seria mini  
Nowa Generacja

 **IMMERGAS**  
Nowoczesne Kotle Grzewcze

**Nike Mini kW**  
**Eolo Mini kW**

Dwufunkcyjne, przepływowe  
kotle wiszące.



 **IMMERGAS**  
Nike Mini 24 kW

# NIKE/EOLO MINI kW

## Dwufunkcyjny przepływowy kocioł wiszący

**Całkowicie nowa gama kotłów Mini kW**  
**Minimalne gabaryty, maksymalne możliwości**



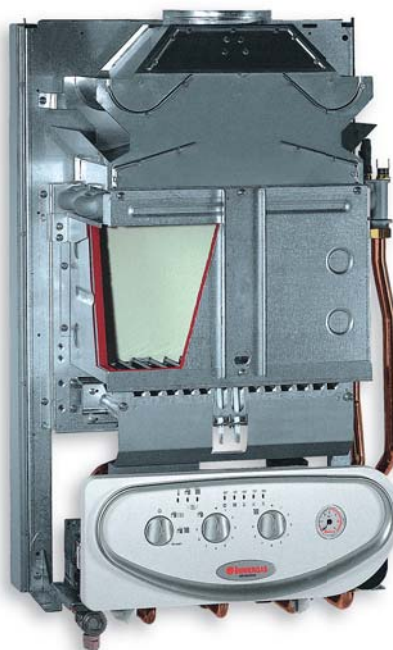
Nowoczesna technologia zastosowana w kotłach serii Mini kW pozwala na optymalne wykorzystanie mocy urządzenia, co sprawia, że są one ekonomiczne i charakteryzują się wysoką sprawnością, niskim zużyciem gazu oraz nieskomplikowaną obsługą. Niewielkie wymiary urządzenia dają nam pełną elastyczność w wyborze miejsca ich instalacji, natomiast bezawaryjną i bezpieczną pracę zapewniają systemy w które kocioł jest wyposażony.

Rozwiązania zastosowane w wersji z zamkniętą komorą spalania (Eolo) pozwalają osiągnąć jeszcze wyższą sprawność energetyczną oraz cichszą pracę.

Wszystkie kotły Mini posiadają elektroniczny zapłon oraz elektroniczną modulację płomienia, pozwalającą na dostosowanie parametrów kotła do zapotrzebowania ciepłego zarówno na potrzeby centralnego ogrzewania, jak i na potrzeby produkcji ciepłej wody użytkowej.

W trosce o komfort i bezpieczeństwo użytkowników kotły Mini wyposażone są w następujące zabezpieczenia:

- przeciwwypływowe gazu,
- przed nadmiernym wzrostem temperatury,
- przed nadmiernym obniżeniem temperatury czynnika grzewczego,
- przed zanikiem ciągu kominowego lub utratą szczelności zamkniętej komory spalania,
- przed nadmiernym zakamienianiem wymiennika c.w.u.,
- przed brakiem obiegu c.o.,
- system antyblokady pompy,
- system antyblokady zaworu trójdrożnego,
- wentylacja komory spalania po zakończonym cyklu pracy (zamknięta komora).



Nowy, elektronicznie sterowany zawór trójdrożny zapewnia natychmiastowe przełączanie w tryb produkcji ciepłej wody użytkowej.



Zastosowanie całkowicie nowych rozwiązań umożliwia współpracę kotła ze sterownikiem pogodowym Comando Amico Remoto wraz z sondą zewnętrzną. W efekcie takie rozwiązanie podnosi jeszcze bardziej komfort użytkownika oraz w znacznym stopniu polepsza, i tak ekonomiczną, pracę kotłów.



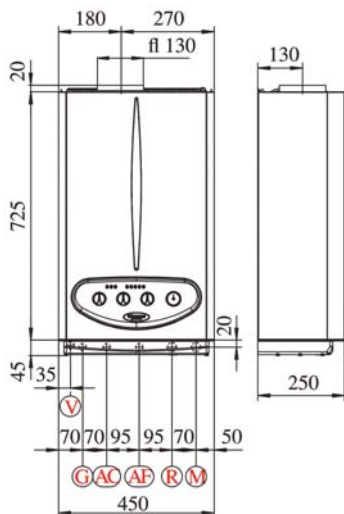
Nike/Eolo Mini kW współpracują również z Comando Remoto Digitale, programowalnym sterownikiem pokojowym, który moduluje palnik w zależności od temperatury pomieszczenia w którym jest zainstalowany.

Kotły serii Mini kW dzięki nowej konstrukcji mają możliwość współpracy ze hydraulicznymi rozdzielaczami strefowymi Immergas (D.I.M.). Takie rozwiązanie umożliwia niezależne sterowanie różnymi strefami (strefa grzejnikowa, podłogowa lub dowolna ich konfiguracja, maksymalnie do pięciu stref).

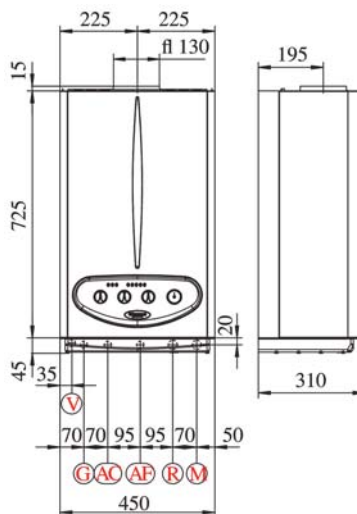


Dane techniczne	Jednostka miary	NIKE MINI 24 kW	NIKE MINI 28 kW	EOLO MINI 24 kW	EOLO MINI 28 kW
Znamionowa moc cieplna (użyteczna)	kcal/h (kW)	20640 (24,0)	24000 (27,9)	20640 (24,0)	24080 (28,0)
Minimalna moc cieplna (użyteczna)	kcal/h (kW)	8000 (9,3)	9000 (10,5)	8000 (9,3)	9030 (10,5)
Użyteczna sprawność cieplna przy mocy nom./min.	%	90,0 / 89,0	90,3 / 89,1	93,2 / 90,3	93,4 / 90,7
Maksymalne ciśnienie robocze	bar	3	3	3	3
Maksymalna temperatura robocza	°C	90	90	90	90
Zakres regulacji temperatury c.o.	°C	35-85	35-85	35-85	35-85
Całkowita pojemność zbiornika wyrównawczego	l	4,5	4,5	4,5	4,5
Ciśnienie wstępne w zbiorniku wyrównawczym	bar	1	1	1,0	1,0
Ilość wody w urządzeniu	l	2	2	2,0	2,0
Wysokość podnoszenia przy wydajności 1000 l/h	kPa (m H <sub>2</sub> O)	23,7 (2,42)	25,9 (2,64)	23,7 (2,42)	25,9 (2,64)
Moc cieplna produkcji ciepłej wody użytkowej	kcal/h (kW)	20640 (24,0)	24000 (27,9)	20640 (24,0)	24080 (28,0)
Zakres regulacji temperatury c.w.u.	°C	32-58	32-58	38-77	38-77
Minimalne ciśnienie dynamiczne c.w.u.	bar	0,3	0,3	0,3	0,3
Ciśnienie maksymalne wody użytkowej	bar	10	10	10	10
Minimalny przepływ c.w.u.	l/min	1,5	1,5	1,5	1,5
Wydajność przy pracy ciągłej (ΔT 30°C)	l/min	11,4	13,2	11,0	13,5
Ciężar kotła pełnego	kg	32,7	33,9	36,4	37,4
Ciężar kotła pustego	kg	30	31,9	34,0	34,5
Zasilanie elektryczne	V/Hz	230 / 50	230 / 50	230 / 50	230 / 50
Stopień ochrony elektrycznej	-	IPX4D	IPX4D	IPX4D	IPX4D

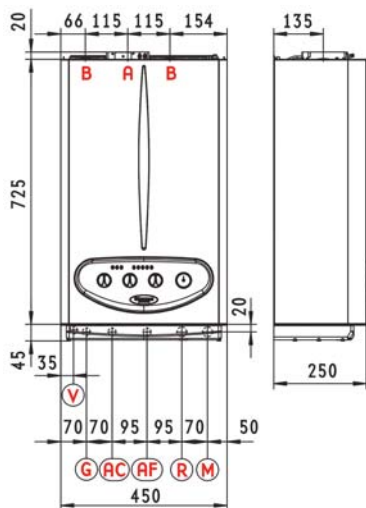
Nike Mini 24 kW



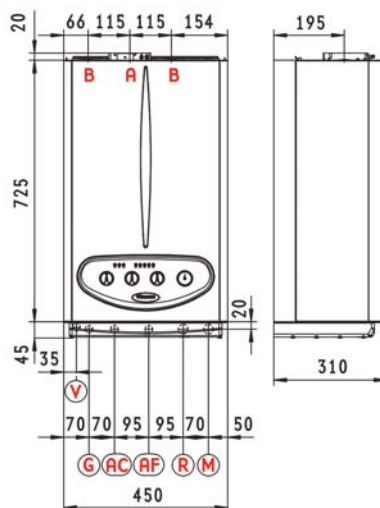
Nike Mini 28 kW



Eolo Mini 24 kW



Eolo Mini 28 kW



- V - podłączenie elektryczne
- G - gaz
- AC - wyjście c.w.u.
- AF - wejście wody zimnej
- R - powrót c.o.
- M - zasilanie c.o.

- A - wylot spalin
- B - wlot powietrza

Przyłącza				
G	AC	AF	R	M
3/4"	1/2"	1/2"	3/4"	3/4"