

Seria mini
Nowa Generacja

 **IMMERGAS**
Nowoczesne Kotły Grzewcze

Nike Mini kW S
Eolo Mini kW S

Jednofunkcyjne kotły wiszące.



Nike/Eolo Mini 24 kW S

Kocioł jednofunkcyjny wiszący



Kotły **Mini 24 kW S** to rodzina jednofunkcyjnych wiszących kotłów gazowych o mocy 24 kW. Występują w wersji z otwartą (Nike) oraz z zamkniętą komorą spalania (Eolo).

Kotły **Mini 24 kW S** posiadają elektroniczny zapłon oraz płynną elektroniczną modulację palnika, co daje użytkownikowi wymierne oszczędności eksploatacyjne.

Wyposażone są w szereg zabezpieczeń, gwarantujących pełen komfort i bezpieczeństwo użytkownika:

- zabezpieczenie przed brakiem zapłonu,
- zabezpieczenie przed zbyt niskim ciśnieniem czynnika grzewczego,
- kontrola drożności przewodu spalinowego (Eolo) lub czujnik zaniku ciągu kominowego (Nike),
- zabezpieczenie przed niedostateczną cyrkulacją w instalacji c.o.,
- zabezpieczenie przed przegrzaniem,
- kontrola poprawności działania czujników NTC,
- wybieg pompy obiegowej,
- system antyblokad pompy,
- post-wentylacja komory spalania po każdym cyklu pracy (Eolo),
- zawór bezpieczeństwa c.o.

Kotły **Nike/Eolo Mini 24kW S** zostały wyposażone w mikroprocesorowy system sterowania i regulacji pozwalający na dokładniejszą kontrolę parametrów pracy oraz cyfrowy wyświetlacz o zmiennej barwie ułatwiający komunikację z użytkownikiem.



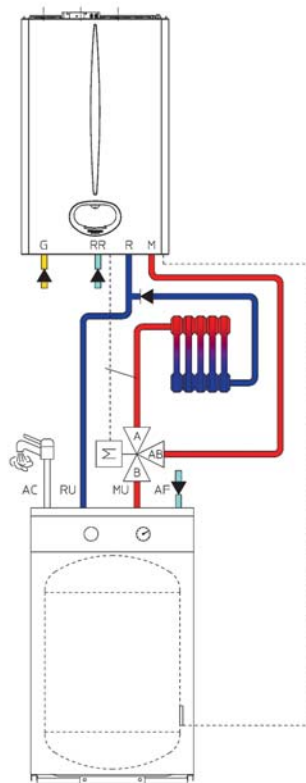
Kotły **Mini 24 kW S** mogą współpracować z dowolnym termostatem pokojowym lub cyfrowym sterownikiem modulującym Comando Remoto Digitale, pełniącym funkcję panelu sterującego kotła oraz realizującym programy czasowe cykli grzewczych.



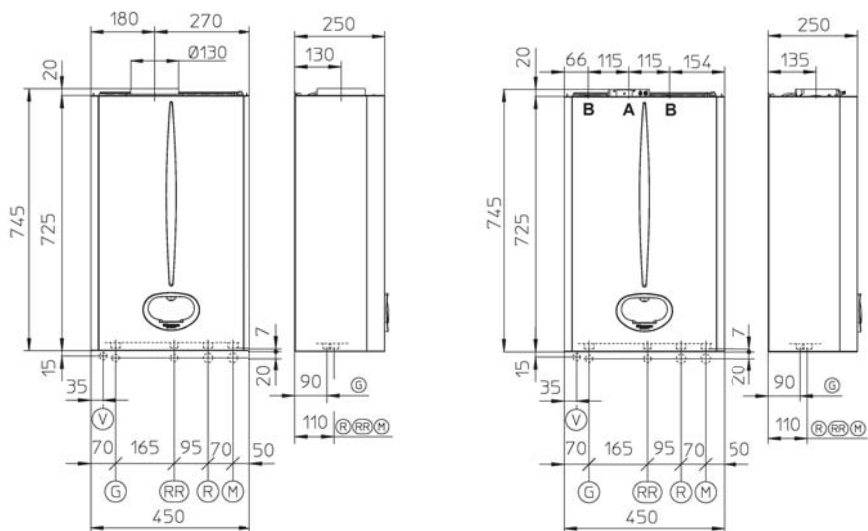
Połączenie kotła z zasobnikiem ciepłej wody użytkowej pozwala na optymalne wykorzystanie możliwości kotła. Dzięki takiemu rozwiązaniu użytkownik oprócz funkcji centralnego ogrzewania ma zapewniony również komfort c.w.u. bez instalowania dodatkowych urządzeń.

Płyta elektroniczna pozwala na bezpośrednie sterowanie zaworem trójdrożnym z poziomu panelu sterującego kotła.

Immergas oferuje szeroką gamę zasobników c.w.u. współpracujących z kotłami serii **Mini 24 kW S**, o pojemnościach 80, 100, 120 lub 160 litrów.



Dane techniczne	Jednostka miary	80 INOX	120 INOX	100 ECO	160 ECO
Pojemność użyteczna zasobnika	l	86	126	97	157
Ciężar zasobnika (pustego)	kg	58	70	61	81
Maksymalne ciśnienie c.w.u.	bar	8	8	6	6
Wydajność c.w.u. dla 10 min. przy $\Delta t = 30^{\circ}\text{C}$	l/min	18,6	23,7	17,6	20,9
Materiał zasobnika	-	Stal nierdzewna		Stal emaliowana	



V - podłączenie elektryczne
 G - gaz
 RR - napełnianie instalacji
 R - powrót c.o.
 M - zasilanie c.o.

A - wlot spalin
 B - wylot spalin

Przyłącza			
G	RR	R	M
3/4"	1/2"	3/4"	3/4"

Dane techniczne	Jednostka miary	NIKE MINI 24 S	EOLO MINI 24 S
Znamionowa moc cieplna (użyteczna)	kcal/h (kW)	20296 (23,6)	20640 (24,0)
Minimalna moc cieplna (użyteczna)	kcal/h (kW)	8000 (9,3)	8000 (9,3)
Użyteczna sprawność cieplna przy mocy nom./min.	%	90,0 / 89,0	93,2 / 90,3
Maksymalne ciśnienie robocze	bar	3	3
Maksymalna temperatura robocza	°C	90	90
Zakres regulacji temperatury c.o.	°C	38-85	38-85
Całkowita pojemność zbiornika wyrównawczego	l	4,5	4,5
Ciśnienie wstępne w zbiorniku wyrównawczym	bar	1	1
Ilość wody w urządzeniu	l	2	2
Wysokość podnoszenia przy wydajności 1000 l/h	kPa (m H ₂ O)	17,6 (1,79)	17,6 (1,79)
Ciężar kotła pełnego	kg	32,4	36,4
Ciężar kotła pustego	kg	30	34,0
Zasilanie elektryczne	V/Hz	230 / 50	230 / 50
Stopień ochrony elektrycznej	-	IPX4D	IPX4D