

Nowa Generacja

 **IMMERGAS**
Nowoczesne Kotły Grzewcze

Eolo Extra 32 kW X

Jednofunkcyjny kocioł wiszący.



EOLO EXTRA 32 kW X

Kocioł jednofunkcyjny wiszący

Unikalny kocioł jednofunkcyjny o mocy 32 kW w niewielkich gabarytach o bardzo szerokich możliwościach zastosowań



EOLO EXTRA 32 kW X jest wiszącym, jednofunkcyjnym kotłem grzewczym z zamkniętą komorą spalania.

Urządzenie posiada elektroniczny zapłon oraz płynną elektroniczną modulację palnika, co daje użytkownikowi wymierne oszczędności eksploatacyjne.

Kotły EOLO EXTRA 32 kW X wyposażone są w szereg zabezpieczeń, gwarantujących pełen komfort i bezpieczeństwo:

- zabezpieczenie przed brakiem zapłonu,
- zabezpieczenie przed zbyt niskim ciśnieniem czynnika grzewczego,
- kontrola drożności przewodu spalinowego,
- zabezpieczenie przed niedostateczną cyrkulacją w instalacji c.o.,
- zabezpieczenie przed przegrzaniem,
- kontrola poprawności działania czujników NTC,
- wybieg pompy obiegowej,
- system antyblokady pompy i zaworu trójdrożnego,
- post-wentylacja komory spalania, po każdym cyklu pracy,
- zawór bezpieczeństwa c.o.

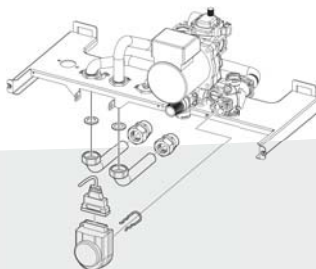
Kotły EOLO EXTRA 32 kW X wyposażone są fabrycznie w sterownik pogodowy Comando Amico Remoto pełniący również funkcję panelu sterującego kotła, realizację programów czasowych cykli grzewczych oraz (po podłączeniu sondy zewnętrznej) pracę pogodową.

Kotły EOLO EXTRA 32 kW X dzięki nowej konstrukcji mają możliwość współpracy z fabrycznymi zestawami hydraulicznymi rozdzielaczy strefowych Immergas (D.I.M.). To rozwiązanie umożliwia niezależne sterowanie różnymi strefami centralnego ogrzewania (np. instalacja podłogowa, instalacja grzejnikowa lub dowolna ich konfiguracja, maksymalnie do pięciu stref)

Nowa płyta elektroniczna pozwala na wizualizację pracy kotła oraz programowanie parametrów serwisowych przy pomocy wskaźników LED.

Panel sterujący ukryty jest wewnątrz obudowy, co zapobiega przypadkowej zmianie parametrów pracy kotła przez osoby niepowołane.

Dzięki zamontowanej wewnątrz kotła części hydraulicznej zaworu trójdrożnego kocioł może współpracować z dowolnym zasobnikiem ciepłej wody użytkowej po zainstalowaniu prostego zestawu adaptacyjnego (opcja).

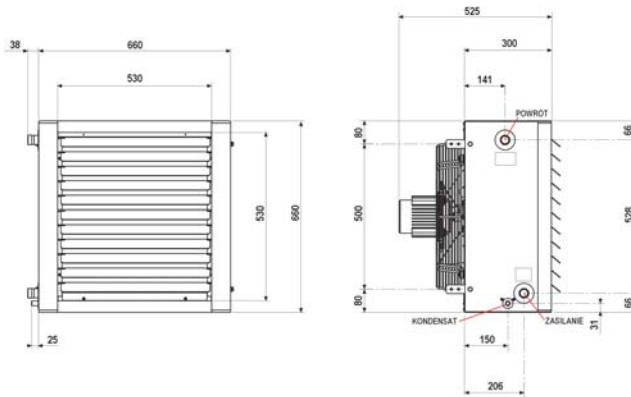




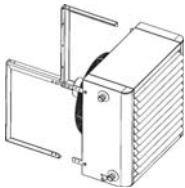
Kocioł EOLO EXTRA 32 kW X może współpracować z jednostką grzewczo-wentylacyjną TV 32 kW. Jest to idealne rozwiązanie do pomieszczeń o większej kubaturze: hal produkcyjnych lub warsztatowych czy obiektów magazynowych, gdzie koniecznym jest zwiększenie temperatury w możliwie jak najkrótszym czasie. Jednostka TV 32 kW została wyposażona w wymiennik o bardzo rozbudowanej powierzchni lameli co w efekcie, w połączeniu ze sterownikiem będącym na wyposażeniu fabrycznym, decyduje o bardzo wysokiej sprawności urządzenia.

Zalety ogrzewania nadmuchowego:

- wysoka efektywność,
- krótki czas nagrzewania pomieszczenia,
- niski koszt eksploatacji.



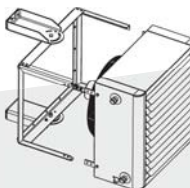
Sposób montażu jednostki TV 32 kW:



uchwyt ścienny

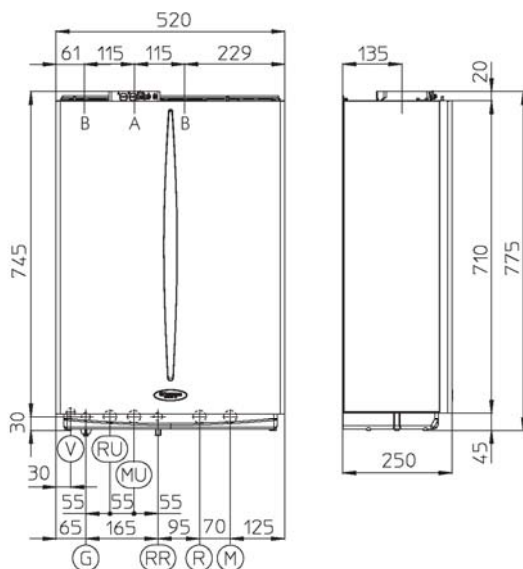


uchwyt kolumnowy



uchwyt nastawny

Dane techniczne	Jednostka miary	3 prędkość	2 prędkość	1 prędkość
Moc (ogrzewanie)	kW	37,83	28,72	24,69
Moc (chłodzenie)	kW	-	12,56	10,71
Prędkość obrotowa wentylatora	obr/min	1400	900	700
Wydatek powietrza	m ³ /h	4463	2835	2231
Maksymalny poziom natężenia dźwięku	dB	74	65	59
Moc pobierana	W	439	370	300
Zasilanie elektryczne	V/Hz	230 / 50		
Ciężar urządzenia	kg	34,5		



V - podłączenie elektryczne
 G - gaz
 RU - powrót z zasobnika (opcja)
 RM - zasilanie zasobnika (opcja)
 RR - napełnianie instalacji
 R - powrót c.o.
 M - zasilanie c.o.

A - wlot spalin
 B - wylot spalin

Wymiary					
Wysokość		Szerokość		Głębokość	
775 mm		520 mm		250 mm	
Przyłącza					
G	RM	RU	RR	R	M
3/4"	3/4"	3/4"	1/2"	3/4"	3/4"

Dane techniczne	Jednostka miary	EOLO EXTRA 32 kW X
Znamionowa moc cieplna (użyteczna)	kcal/h (kW)	27520 (32,0)
Minimalna moc cieplna (użyteczna)	kcal/h (kW)	9030 (10,5)
Użyteczna sprawność cieplna przy mocy nom./min.	%	93,2 / 91,65
Maksymalne ciśnienie robocze	bar	3
Maksymalna temperatura robocza	°C	90
Zakres regulacji temperatury c.o.	°C	35-85
Całkowita pojemność zbiornika wyrównawczego	l	8
Ciśnienie wstępne w zbiorniku wyrównawczym	bar	1
Ilość wody w urządzeniu	l	2,3
Wysokość podnoszenia przy wydajności 1000 l/h	kPa (m H ₂ O)	39,02 (3,98)
Wydajność 10 min. (ΔT 30°C) zas. 80 l.	l/min	22
Wydajność 10 min. (ΔT 30°C) zas. 100 l.	l/min	27,8
Wydajność 10 min. (ΔT 30°C) zas. 200 l.	l/min	36,6
Ciężar kotła pełnego	kg	44
Ciężar kotła pustego	kg	41
Zasilanie elektryczne	V/Hz	230 / 50
Stopień ochrony elektrycznej	-	IPX5D