



Ramo Compact

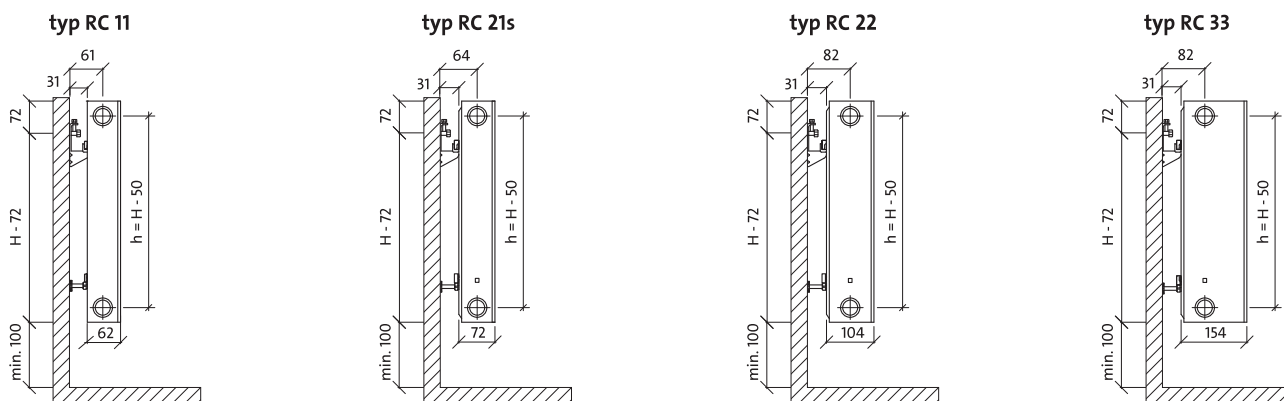
Grzejniki płytowe PURMO Ramo Compact z podłączeniem bocznym, wyróżniają się całkowicie gładką płytą przednią z lekkimi przetłoczeniami poziomymi. Jest ona przyklejona do profilowanej bazowej płyty grzejnej w taki sposób, że patrząc od przodu nie widać żadnych wystających krawędzi. Grzejniki posiadają osłony boczne i osłonę górną typu grill. Cztery otwory przyłączeniowe z gwintem wewnętrznym G ½" umożliwiają podłączenie boczne zarówno z prawej jak i z lewej strony.

dane techniczne

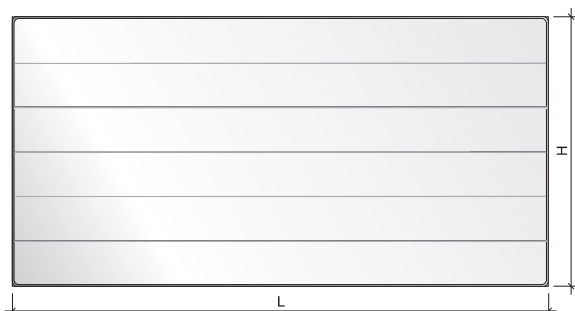
- Materiał : wysokiej jakości głęboko tłoczna blacha ze stali niskowęglowej walcowanej na zimno FeP0 1 wg PN-EN 10130
- Rozstaw pionowych kanałów wodnych : 33,3 mm
- Przyłącza : 4 x G ½ " boczne
- Ciśnienie robocze : 10 bar
- Temperatura maksymalna : 110 °C
- Ciśnienie próbne : 13 bar
- Kolor : biały RAL 9016, inne kolory z palety RAL na zamówienie
- Akcesoria : zawieszania, korek, odpowietrznik w komplecie z grzejnikiem.



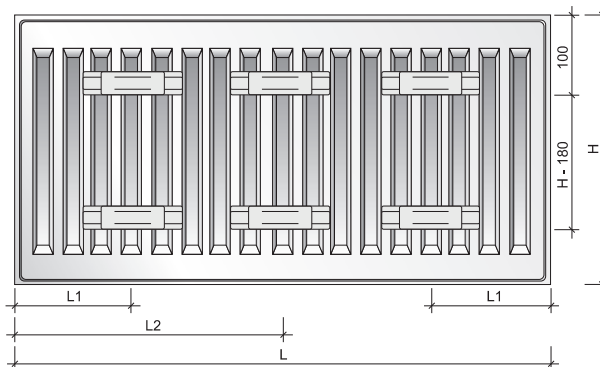
rzuty z boku



widok z przodu



widok z tyłu



pojemność, ciężar i odległości montażowe

pojemność : l/m

typ \ wys.	300	500	600	900
11	1,7	2,7	3,2	4,5
21s	3,4	5,5	6,6	9,0
22	3,4	5,5	6,6	9,0
33	5,1	8,2	9,8	13,3

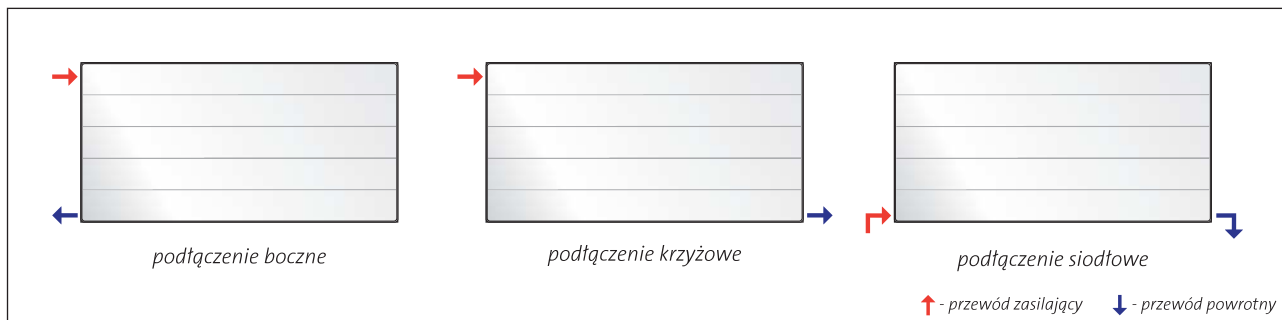
ciężar : kg/m

typ \ wys.	300	500	600	900
11	11,7	19,9	24,0	36,2
21s	16,7	27,9	33,5	50,1
22	19,0	32,2	38,8	58,8
33	27,2	46,1	55,5	83,6

odległości montażowe : mm

typ	RC 11		RC 21s, RC 22, RC 33	
	L	L1	L2	L1
400-1600	117	-	133	-
1800	117	917	133	900
2000	117	1017	133	1000
2300	117	1150	133	1150
2600	117	1317	133	1300
3000	117	1517	133	1500

zalecane podłączenia



↑ - przewód zasilający ↓ - przewód powrotny



KOD ZAMÓWIENIA : **RC11XXXXYYY**
 PRZYKŁAD : **RC116001200**
 nazwa skrócona
 typ
 wysokość
 długość

PURMO RC 11

długość [mm]	parametry $t_z / t_p / t_i$	wysokość [mm]			
		300	500	600	900
400	75/65/20 °C	212	329	384	539
	70/55/20 °C	170	265	309	432
500	75/65/20 °C	265	412	481	674
	70/55/20 °C	213	331	386	540
600	75/65/20 °C	317	494	577	808
	70/55/20 °C	255	397	464	648
700	75/65/20 °C				
	70/55/20 °C				
800	75/65/20 °C	423	658	769	1078
	70/55/20 °C	340	530	618	864
900	75/65/20 °C				
	70/55/20 °C				
1000	75/65/20 °C	529	823	961	1347
	70/55/20 °C	426	662	773	1080
1100	75/65/20 °C				
	70/55/20 °C				
1200	75/65/20 °C	635	988	1153	1616
	70/55/20 °C	511	794	928	1296
1400	75/65/20 °C	741	1152	1345	1886
	70/55/20 °C	596	927	1082	1512
1600	75/65/20 °C	846	1317	1538	2155
	70/55/20 °C	681	1059	1237	1728
1800	75/65/20 °C	952	1481	1730	2425
	70/55/20 °C	766	1192	1391	1944
2000	75/65/20 °C	1058	1646	1922	2694
	70/55/20 °C	851	1324	1546	2160
2300	75/65/20 °C	1217	1893	2210	
	70/55/20 °C	979	1523	1778	
2600	75/65/20 °C	1375	2140	2499	
	70/55/20 °C	1106	1721	2010	
3000	75/65/20 °C	1587	2469	2883	
	70/55/20 °C	1277	1986	2319	

Moc cieplna grzejników (W) według normy PN-EN 442 dla parametrów 75/65/20 °C i 70/55/20 °C.

[W/m] 90/70/20 °C wykładnik n	663 1,2820	1032 1,2827	1205 1,2831	1694 1,3013
----------------------------------	---------------	----------------	----------------	----------------

grzejnik na zamówienie

Ramo Compact typ 21s

grzejniki płytowe

KOD ZAMÓWIENIA : **RC21sXXXXYYY**
 PRZYKŁAD : **RC21s6001200**

nazwa skrócona
 typ
 wysokość
 długość

PURMO RC 21s

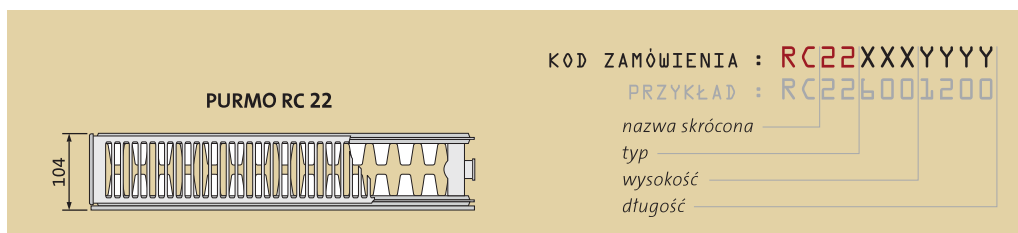



długość [mm]	parametry $t_z / t_p / t_i$	wysokość [mm]			
		300	500	600	900
400	75/65/20 °C	293	445	515	706
	70/55/20 °C	236	358	413	563
500	75/65/20 °C	366	557	644	883
	70/55/20 °C	295	447	517	703
600	75/65/20 °C	439	668	773	1059
	70/55/20 °C	354	536	620	844
700	75/65/20 °C 70/55/20 °C				
800	75/65/20 °C	586	890	1030	1412
	70/55/20 °C	471	715	827	1125
900	75/65/20 °C 70/55/20 °C				
1000	75/65/20 °C	732	1113	1288	1765
	70/55/20 °C	589	894	1034	1407
1100	75/65/20 °C 70/55/20 °C				
1200	75/65/20 °C	878	1336	1546	2118
	70/55/20 °C	707	1073	1240	1688
1400	75/65/20 °C	1025	1558	1803	2471
	70/55/20 °C	825	1252	1447	1969
1600	75/65/20 °C	1171	1781	2061	2824
	70/55/20 °C	943	1431	1654	2251
1800	75/65/20 °C	1318	2003	2318	3177
	70/55/20 °C	1061	1609	1860	2532
2000	75/65/20 °C	1464	2226	2576	3530
	70/55/20 °C	1178	1788	2067	2813
2300	75/65/20 °C	1684	2560	2962	
	70/55/20 °C	1355	2056	2377	
2600	75/65/20 °C	1903	2894	3349	
	70/55/20 °C	1532	2325	2687	
3000	75/65/20 °C	2196	3339	3864	
	70/55/20 °C	1768	2682	3101	

Moc cieplna grzejników (W) według normy PN-EN 442 dla parametrów 75/65/20 °C i 70/55/20 °C.

[W/m] 90/70/20 °C	917	1397	1619	2234
wykładnik n	1,2786	1,2907	1,2967	1,3371

grzejnik na zamówienie



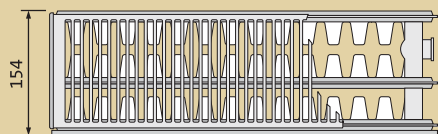
długość [mm]	parametry $t_z / t_p / t_i$	wysokość [mm]			
		300	500	600	900
400	75/65/20 °C	375	578	670	920
	70/55/20 °C	301	462	535	732
500	75/65/20 °C	469	722	838	1151
	70/55/20 °C	376	577	669	915
600	75/65/20 °C	562	866	1006	1381
	70/55/20 °C	451	693	802	1098
700	75/65/20 °C 70/55/20 °C				
800	75/65/20 °C	750	1155	1341	1841
	70/55/20 °C	601	923	1070	1464
900	75/65/20 °C 70/55/20 °C				
1000	75/65/20 °C	937	1444	1676	2301
	70/55/20 °C	752	1154	1337	1830
1100	75/65/20 °C 70/55/20 °C				
1200	75/65/20 °C	1124	1733	2011	2761
	70/55/20 °C	902	1385	1605	2196
1400	75/65/20 °C	1312	2022	2346	3221
	70/55/20 °C	1052	1616	1872	2562
1600	75/65/20 °C	1499	2310	2682	3682
	70/55/20 °C	1202	1847	2140	2928
1800	75/65/20 °C	1687	2599	3017	4142
	70/55/20 °C	1353	2078	2407	3294
2000	75/65/20 °C	1874	2888	3352	4602
	70/55/20 °C	1503	2309	2675	3661
2300	75/65/20 °C	2155	3321	3855	
	70/55/20 °C	1728	2655	3076	
2600	75/65/20 °C	2436	3754	4358	
	70/55/20 °C	1954	3001	3477	
3000	75/65/20 °C	2811	4332	5028	
	70/55/20 °C	2255	3463	4012	

Moc cieplna grzejników (W) według normy PN-EN 442 dla parametrów 75/65/20 °C i 70/55/20 °C.

[W/m] 90/70/20 °C wykładnik n	1178 1,3000	1822 1,3197	2119 1,3295	2919 1,3488
----------------------------------	----------------	----------------	----------------	----------------

grzejnik na zamówienie

PURMO RC 33



KOD ZAMÓWIENIA : RC33XXXXYYY

PRZYKŁAD : RC336001200

nazwa skrócona

typ

wysokość

długość



długość [mm]	parametry $t_z / t_p / t_i$	wysokość [mm]			
		300	500	600	900
400	75/65/20 °C	526	798	924	1268
	70/55/20 °C	420	636	736	1007
500	75/65/20 °C	657	997	1155	1586
	70/55/20 °C	526	795	919	1258
600	75/65/20 °C	788	1196	1385	1903
	70/55/20 °C	631	954	1103	1510
700	75/65/20 °C				
800	75/65/20 °C	1051	1595	1847	2537
	70/55/20 °C	841	1272	1471	2014
900	75/65/20 °C				
1000	75/65/20 °C	1314	1994	2309	3171
	70/55/20 °C	1051	1590	1839	2517
1100	75/65/20 °C				
1200	75/65/20 °C	1577	2393	2771	3805
	70/55/20 °C	1261	1908	2207	3020
1400	75/65/20 °C	1840	2792	3233	4439
	70/55/20 °C	1471	2226	2574	3524
1600	75/65/20 °C	2102	3190	3694	5074
	70/55/20 °C	1682	2544	2942	4027
1800	75/65/20 °C	2365	3589	4156	5708
	70/55/20 °C	1892	2863	3310	4531
2000	75/65/20 °C	2628	3988	4618	6342
	70/55/20 °C	2102	3181	3678	5034
2300	75/65/20 °C	3022	4586	5311	
	70/55/20 °C	2417	3658	4229	
2600	75/65/20 °C	3416	5184	6003	
	70/55/20 °C	2733	4135	4781	
3000	75/65/20 °C	3942	5982	6927	
	70/55/20 °C	3153	4771	5516	

Moc cieplna grzejników (W) według normy PN-EN 442 dla parametrów 75/65/20 °C i 70/55/20 °C.

[W/m] 90/70/20 °C	1657	2525	2923	4007
wykładnik n	1,3159	1,3331	1,3417	1,3612

grzejnik na zamówienie