

Katalog grzejniki płytowe

PURMO
POLSKA 2008



	Compact	Ventil Compact	Ventil Compact M	Hygiene	Ventil Hygiene	Plan Compact	Plan Ventil Compact	Plan Ventil Compact M	Plan Hygiene	Plan Ventil Hygiene
profilowana płyta przednia	x	x	x	x	x					
gładka płyta przednia						x	x	x	x	x
maksymalne ciśnienie robocze [bar]	10	10	10	10	10	10	10	10	10	10
liczba przyłączy - boczne + dolne	4	4 + 2	4 + 2	4	4 + 2	4	4 + 2	4 + 2	4	4 + 2
podłączenie boczne - GW 1/2"	x	x	x	x	x	x	x	x	x	x
podłączenie dolne - GW 1/2"		x			x		x			x
podłączenie dolne środkowe - GW 1/2"			x					x		
zawieszania w komplecie z grzejnikiem	x	x	x	x ¹⁾	x ¹⁾	x	x	x	x ¹⁾	x ¹⁾
osłony boczne	x	x	x			x	x	x		
osłona górna	x	x	x			x	x	x		
wbudowany zawór termostatyczny		x	x		x		x	x		x

Uwaga:

¹⁾ Grzejniki Hygiene, Ventil Hygiene, Plan Hygiene i Plan Ventil Hygiene ze specjalnymi zawieszaciami szpitalnymi Monclac MCK w komplecie.

moce cieplne grzejników

Moce cieplne grzejników Purmo zostały określone zgodnie z PN-EN 442 na podstawie pomiarów w laboratorium. Jako parametry odniesienia zostały przyjęte temperatury 75/65/20 °C.

Moc cieplną grzejników dla innych parametrów można obliczyć z podanego poniżej wzoru:

$$\Phi = \Phi_n \left[\frac{\Delta t}{\Delta t_n} \right]^n$$

gdzie:

Φ - moc cieplna grzejnika [W]

Φ_n - moc cieplna grzejnika określona na podstawie pomiarów zgodnie z PN-EN 442 [W]

Δt - logarytmiczna różnica temperatur [K]

Δt_n - logarytmiczna różnica temperatur 49,833 [K] obliczona dla temperatur odniesienia 75/65/20 °C

n - wykładnik potęgowy charakterystyczny dla danego typu grzejnika

Logarytmiczną różnicę temperatur należy obliczać według wzoru:

$$\Delta t = \frac{t_z - t_p}{\ln \left(\frac{t_z - t_i}{t_p - t_i} \right)}$$

gdzie:

t_z - temperatura wody zasilającej grzejnik [°C]

t_p - temperatura wody powracającej z grzejnika [°C]

t_i - temperatura wewnątrz pomieszczenia [°C]

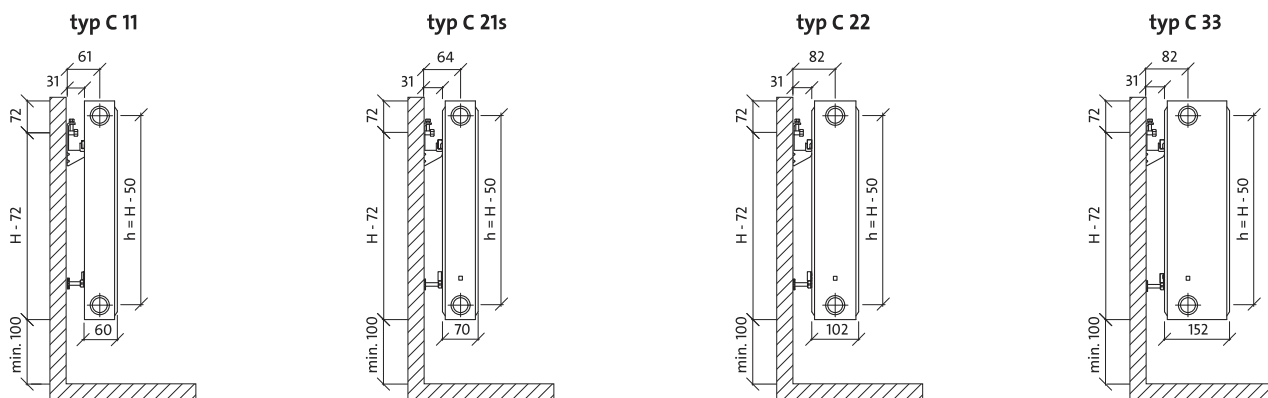
Wszystkie grzejniki PURMO posiadają deklarację zgodności z PN-EN 442. Każdy grzejnik jest fabrycznie oznaczany u dołu płyty danymi zawierającymi: nazwę producenta, kraj produkcji, typ grzejnika, numer rejestru zgodności z PN-EN 442, maksymalne ciśnienie pracy oraz datę i godzinę produkcji.

Przykładowe numery rejestru zgodności nadrukowane wewnątrz grzejnika dla poszczególnych typów są następujące:

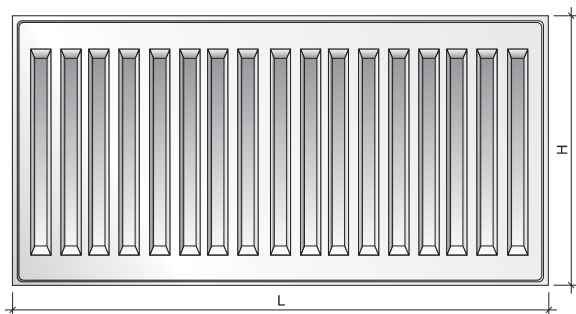
typ 10 = 0810, typ 11 = 0811, typ 21s = 0812, typ 22 = 0813, typ 33 = 0814

Grzejniki płytowe PURMO Compact z profilowanymi płytami grzewczymi i elementami konwekcyjnymi. Wyposażone w osłony boczne i osłonę górną typu grill. Cztery otwory przyłączeniowe z gwintem wewnętrznym G ½ " umożliwiają podłączenie boczne zarówno z prawej jak i z lewej strony.

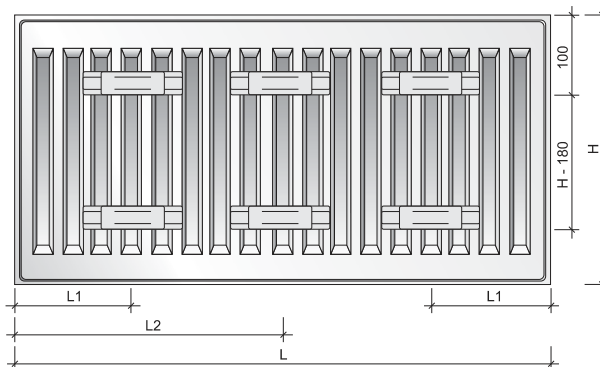
rzuty z boku



widok z przodu



widok z tyłu



pojemność, ciężar i odległości montażowe

pojemność : l/m

wys. typ	300	450	500	550	600	900
11	1,7	2,3	2,6	2,8	3,0	4,4
21s	3,4	4,8	5,2	5,7	6,2	8,9
22	3,4	4,8	5,2	5,7	6,2	8,9
33	5,0	7,0	7,7	8,2	9,0	13,0

ciężar : kg/m

wys. typ	300	450	500	550	600	900
11	9,7	14,4	16,0	17,8	19,1	28,6
21s	13,7	21,3	23,8	26,1	28,8	43,9
22	15,7	24,3	27,2	29,9	32,9	50,1
33	25,0	37,4	41,5	46,7	49,8	74,6

odległości montażowe : mm

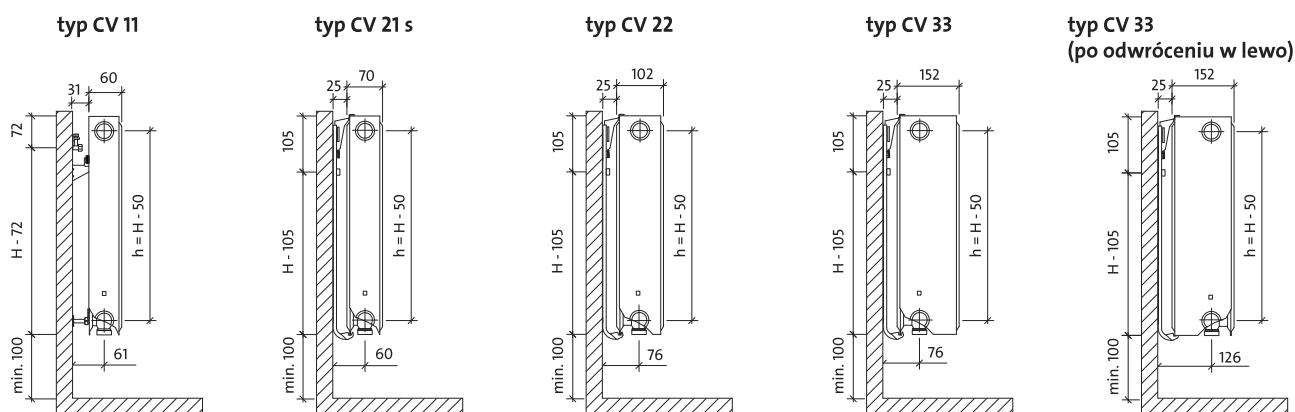
typ	C 11		C 21s, C 22, C 33	
	L	L1 L2	L1	L2
400-1600	117	-	133	-
1800	117	917	133	900
2000	117	1017	133	1000
2300	117	1150	133	1150
2600	117	1317	133	1300
3000	117	1517	133	1500

Ventil Compact

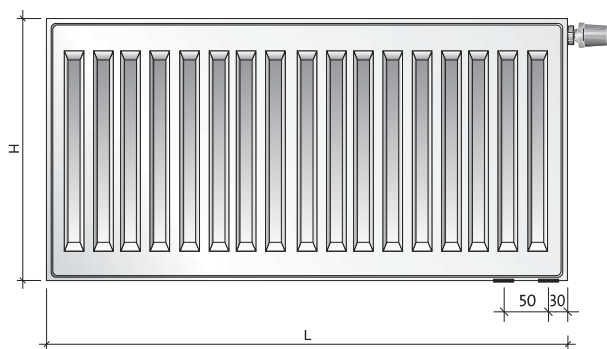
grzejniki płytowe

Uniwersalne grzejniki płytowe PURMO Ventil Compact z profilowanymi płytami grzejnymi i elementami konwekcyjnymi, wyposażone są w osłony boczne i osłonę górną typu grill. Dwa dolne i cztery boczne otwory przyłączeniowe z gwintem wewnętrznym G ½" umożliwiają podłączenie od dołu a w razie potrzeby także z boku. Grzejnik wyposażony jest we wbudowaną wkładkę termostatyczną z regulacją wstępną firmy Oventrop lub Heimeier.

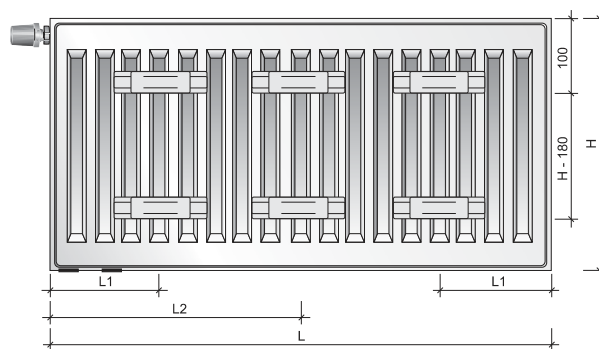
rzuty z boku



widok z przodu



widok z tyłu - tylko typ CV 11



pojemność, ciężar i odległości montażowe

pojemność : l/m

typ \ wys.	200	300	450	500	600	900
11	-	1,7	2,3	2,6	3,0	4,4
21s	2,4	3,4	4,8	5,2	6,2	8,9
22	2,5	3,4	4,8	5,2	6,2	8,9
33	3,7	5,0	7,0	7,7	9,0	13,0

ciężar : kg/m

typ \ wys.	200	300	450	500	600	900
11	-	9,7	14,4	16,0	19,1	28,6
21s	11,8	13,7	21,3	23,8	28,8	43,9
22	12,8	15,7	24,3	27,2	32,9	50,1
33	18,9	25,0	37,4	41,5	49,8	74,6

odległości montażowe : mm

typ	CV 11	
	L1	L2
400-1600	117	-
1800	117	917
2000	117	1017
2300	117	1150
2600	117	1317
3000	117	1517