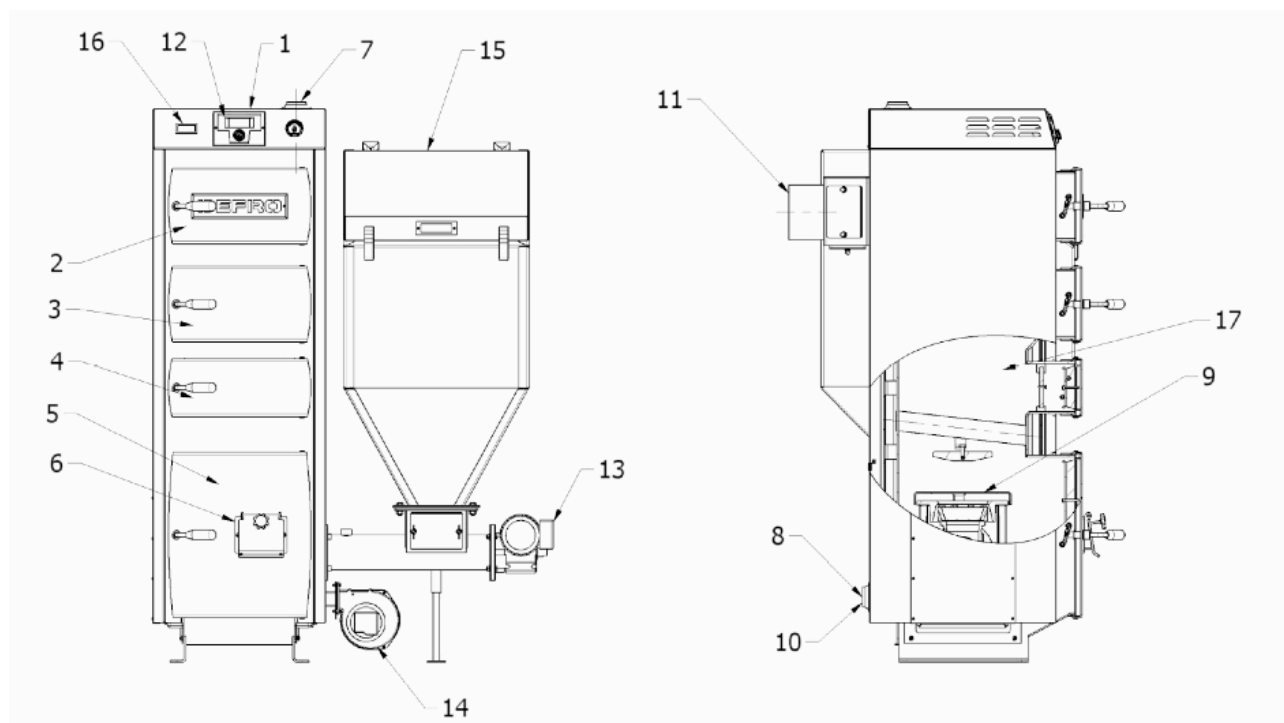
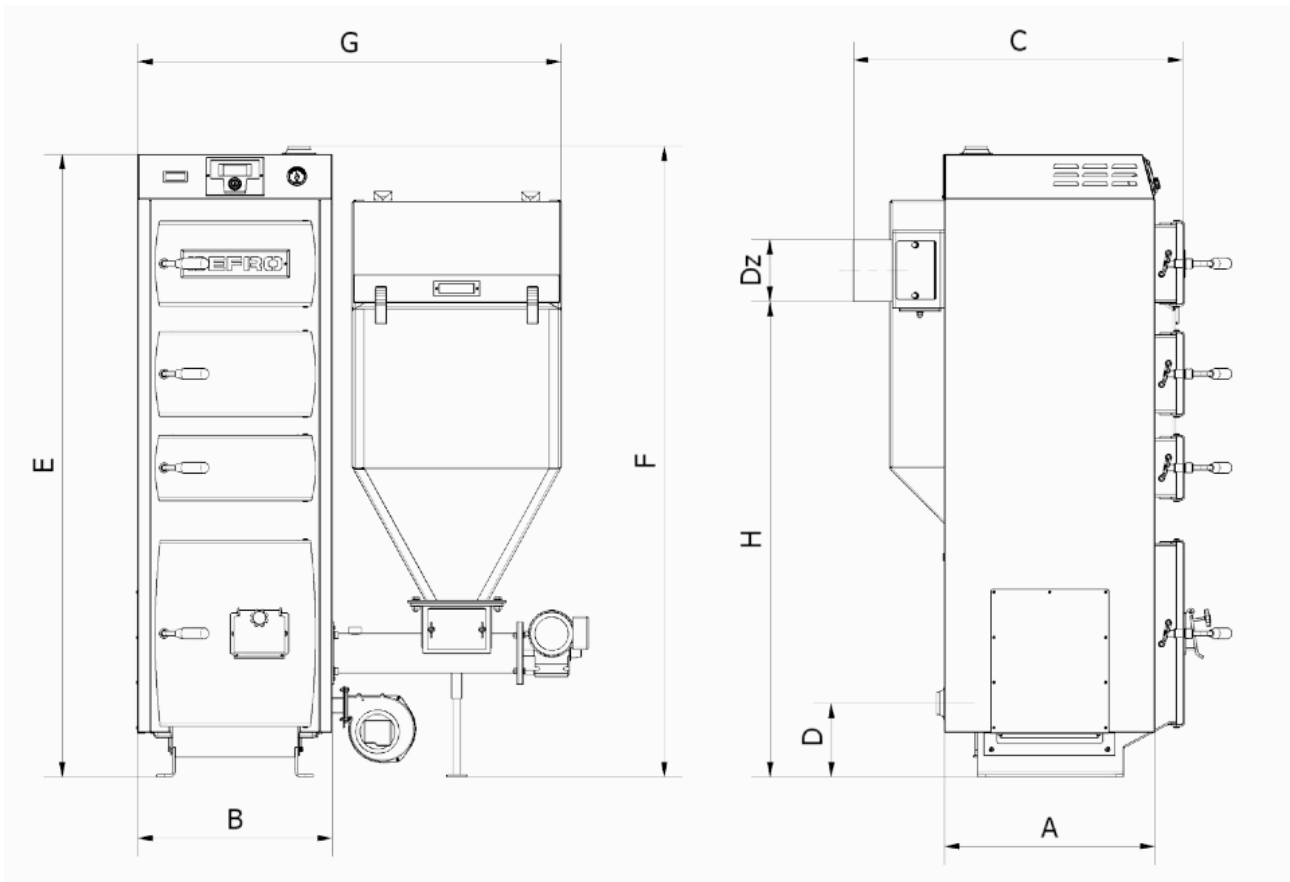


Charakterystyka techniczna



1. Korpus stalowy kotła
2. Drzwiczki wyczystne
3. Drzwiczki zasypowe
4. Drzwiczki paleniskowe
5. Drzwiczki popielnikowe
6. Klapka miarkownika ciągu (stosować tylko przy paleniu awaryjnym)
7. Króciec zasilający
8. Króciec powrotny
9. Nakładka na ruszt (stosować tylko przy paleniu awaryjnym)
10. Króciec spustowy
11. Czopuch
12. Sterownik
13. Podajnik paliwa z motoreduktorem
14. Wentylator
15. Zbiornik paliwa
16. Termometr analogowy
17. Ruszt wodny (palenia tradycyjnego)

Podstawowe wymiary kotłów typu DEFRO DUO



Wymiar [mm]	DEFRO DUO			
	15 kW	25kW	35 kW	50 kW
A	540	645	645	870
B	500	550	600	600
C	835	940	1000	1220
D	190	190	238	238
E	1600	1600	1645	1645
F	1510	1510	1667	1667
G	1085	1110	1430	1430
H	1220	1210	1243	1243
Dz	Ø159	178	194	194
Dn	G 1 $\frac{1}{2}$ "	G 1 $\frac{1}{2}$ "	G 1 $\frac{1}{2}$ "	G 1 $\frac{1}{2}$ "

Podstawowe dane techniczne kotłów grzewczych typu DEFRO DUO

Wyszczególnienie	Jednostka	DEFRO DUO – typ kotła			
		15	25	35	50
Moc nominalna	kW	15	25	35	50
Zakres mocy	kW	6-15	9 – 25	11 – 35	18 – 50
Powierzchnia grzewcza	m ²	2,1	2,8	3,8	4,8
Powierzchnia ogrz. pomieszczeń	m ²	do 170	150-260	240-360	340-450
Pojemność zbiornika paliwa	kg	~ 230	~ 230	~ 400	~ 400
Optymalna sprawność cieplna	%	~88	~88	~88	~88
Max. dopuszczalne ciśnienie robocze	MPa	0,15			
Wymagany ciąg spalin	Pa	20	25	30	35
Temperatura wody na zasilaniu min/max	°C	55 / 85			
Masa kotła	kg	340	430	540	660
Pojemność wodna kotła	l	ok. 76	ok. 99	ok. 110	ok. 122
Przekrój komina	cm ²	225	280	350	400
Minimalna wysokość komina	m	6	7	8	9
Zasilanie	V/Hz	230 / 50			
Pobór mocy	W	174		210	
Szerokość	mm	1085	1110	1430	1430
Głębokość	mm	835	940	1000	1220
Wysokość	mm	1600	1600	1645	1645
Średnica zasilania i powrotu Dn	mm	G 1 _{1/2} "	G 1 _{1/2} "	G 1 _{1/2} "	G 1 _{1/2} "
Wymiar czopucha Dz	mm	159	178	194	194