

Quadra C/R
Kotły kondensacyjne

Quadra II Lx
Kocioł standardowy



gwarancja **5** lat *

*warunki gwarancji dostępne na www.beretta.pl



KOMPATYBILNY Z
B^eSMART



KOTŁY KONDENSACYJNE I STANDARDOWE NA KAŻDĄ KIESZEŃ!

Kotły QUADRA C/R i QUADRA II Lx to wysokiej jakości kotły gazowe w wyjątkowo atrakcyjnych cenach.

ENERGOOSZCZĘDNA POMPA

Kotły QUADRA C/R i QUADRA II Lx wyposażone są w energooszczędną pompę, zgodną z Dyrektywą Europejską ErP, o współczynniku efektywności energetycznej $EEL \leq 0,20$.

REGULACJA POGODOWA

Kotły QUADRA C/R i QUADRA II Lx mają wbudowany moduł regulacji pogodowej. Po podłączeniu sondy zewnętrznej można aktywować funkcję regulacji pogodowej. Kocioł, na podstawie odczytu temperatury zewnętrznej oraz korzystając z krzywej grzewczej, ustali optymalną temperaturę zasilania instalacji, aby utrzymać odpowiedni komfort cieplny w pomieszczeniu.

ŁATWY W OBSŁUDZE

Kotły QUADRA C/R i QUADRA II Lx są wyposażone w przyjazny dla użytkownika panel sterowania z wyświetlaczem LCD, dzięki któremu można w łatwy sposób kontrolować pracę urządzenia i dostosować ją do swoich potrzeb.

FUNKCJA WSTĘPNEGO PODGRZANIA C.W.U.

Funkcja ta pozwala na utrzymanie gorącej wody w kotle (na wymienniku płytowym c.w.u.), dzięki czemu zostaje zredukowany czas oczekiwania na ciepłą wodę użytkową (w modelach dwufunkcyjnych).

KOMPAKTOWE WYMIARY

Ogromną zaletą kotłów QUADRA C/R są niewielkie wymiary, umożliwiające montaż w ciasnych pomieszczeniach.

WYMIENNIK KONDENSACYJNY W KOTŁACH QUADRA C/R

Innowacyjny wymiennik kondensacyjny, wykonany ze stopu aluminium (Al-Mg-Si) o niskiej bezwładności cieplnej, zwiększającej dodatkowo komfort ciepłej wody użytkowej.

Serie kotłów QUADRA C/R i QUADRA II Lx zgodne z wymogami Dyrektywy ErP

Serie kotłów QUADRA C/R i QUADRA II Lx są zgodne z wymaganiami Dyrektywy Europejskiej ErP, która weszła w życie 26 września 2015. Od tego dnia etykieta obowiązuje dla urządzeń gazowych, tj. kotłów gazowych, podgrzewaczy wody czy pomp ciepła. Nowe przepisy mają pomóc krajom UE w osiągnięciu do 2020 roku celu „20-20-20”, co oznacza redukcję emisji gazów o 20%, wzrost wykorzystania odnawialnych źródeł energii o 20%, zmniejszenie globalnego zużycia energii o 20%.



emisja CO₂



odnawialne
źródła energii



zużycie energii

Funkcja c.o.

sezonowa sprawność grzewcza o klasie efektywności energetycznej: A (wszystkie modele)

Funkcja c.w.u.

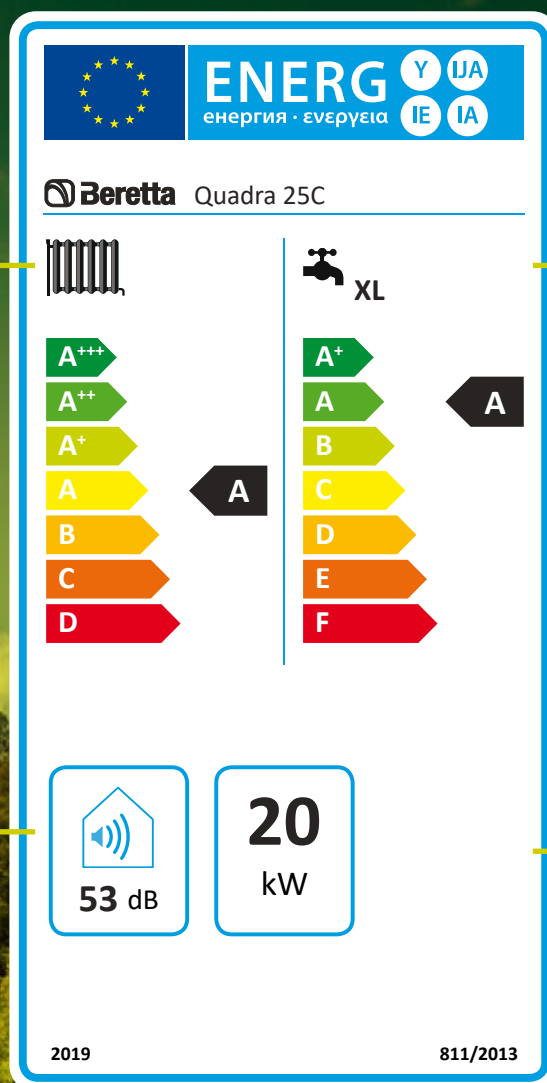
- profil poboru c.w.u.: XL
- klasa efektywności energetycznej: A

Poziom głośności

poziom głośności każdego modelu kotła znajduje się w tabeli na 10 stronie karty

Moc grzewcza

moc grzewcza każdego modelu kotła znajduje się w tabeli na 10 stronie karty



Etykieta efektywności energetycznej

Etykieta efektywności energetycznej, zgodnie z Dyrektywą ErP (Energy related Products), jest umieszczona na urządzeniach i systemach grzewczych, służących do ogrzewania i przygotowania c.w.u.

Etykieta efektywności energetycznej umożliwia użytkownikowi porównanie urządzeń dostępnych na rynku pod względem klasy efektywności energetycznej. Wybierając urządzenie o wysokiej sprawności, np. kocioł QUADRA C/R, użytkownik otrzymuje w zamian niższe koszty eksploatacji oraz chroni środowisko naturalne.



gwarancja **5 lat***

- Nowy kocioł kondensacyjny ErP, wyposażony w energooszczędną pompę z synchroniczną modulacją o współczynniku efektywności energetycznej EEI $\leq 0,23$
- Produkowany na gaz G20/GZ50, możliwość przebrojenia na wszystkie rodzaje gazów
- Nowy 7-przyciskowy interfejs użytkownika z wyświetlaczem
- Możliwość bezpośredniego podłączenia regulatora BeSMART (bez kostki przyłączeniowej)
- Gotowy do podłączenia zestawów Connect
- Nowy kołnierz koncentrycznego przewodu odprowadzania spalin $\varnothing 60/100$
- Kompaktowe wymiary umożliwiające dogodny montaż w ciasnym pomieszczeniu
- Funkcja podgrzania wstępnego c.w.u. utrzymuje temperaturę wody w wymienniku na odpowiednim poziomie w celu zredukowania czasu oczekiwania na ciepłą wodę (modele dwufunkcyjne)
- Możliwość doboru mocy maksymalnej do potrzeb użytkownika
- Wbudowany moduł regulacji pogodowej
- Najwyższy stopień zabezpieczenia przeciwporażeniowego IPX5D
- Produkowany w Polsce
- 5 lat gwarancji*

NOWY DESIGN PANELU STEROWANIA



Kocioł QUADRA wyposażony jest w **nowy panel sterowania, nowoczesny i łatwy w obsłudze**. Podświetlany wyświetlacz LCD komunikuje się z użytkownikiem poprzez **intuicyjne ikony i wielojęzyczne komunikaty**, użytkownik ma dostęp do wszystkich funkcji kotła. Dzięki przyciskom istnieje możliwość łatwego dostępu i ustawienia wszystkich parametrów urządzenia.

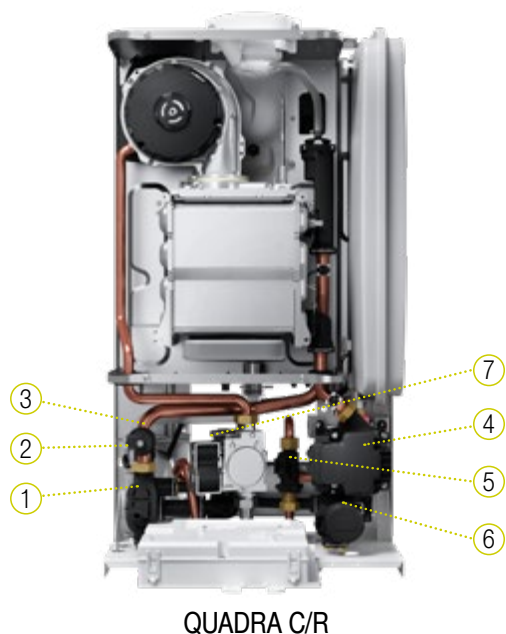
KOMPATYBILNY Z BeSMART

BeSMART, inteligentny programator WiFi marki Beretta, to szybki i łatwy sposób sterowania ogrzewaniem domu z dowolnego miejsca za pośrednictwem smartfona lub tabletu dzięki prostej i intuicyjnej aplikacji.

Kocioł QUADRA jest kompatybilny z wszystkimi funkcjami BeSMART, także tymi najbardziej rozbudowanymi.

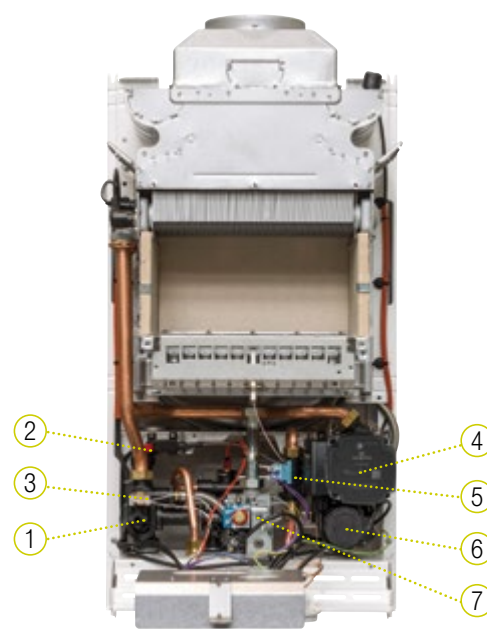


Budowa kotłów QUADRA



QUADRA C/R

- ① Zawór spustowy
- ② Zawór bezpieczeństwa
- ③ Presostat wody
- ④ Pompa
- ⑤ Flusostat c.w.u.
- ⑥ Zawór trójdrogowy z siłownikiem
- ⑦ Zawór gazowy



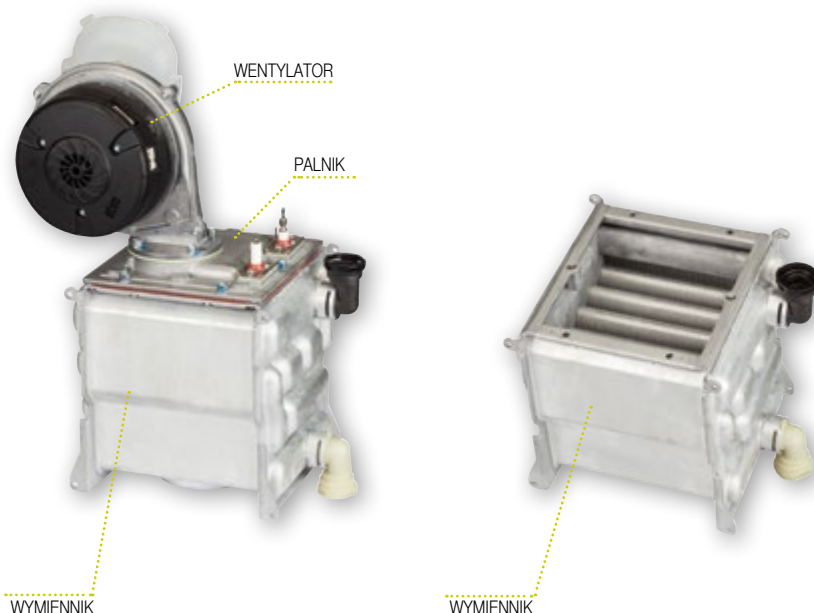
QUADRA II 24 C.A.I. Lx

Energooszczędna pompa

Kotły QUADRA C/R i QUADRA II Lx wyposażone są w energooszczędną pompę zgodną z nową Dyrektywą Europejską ErP. Dzięki najnowszej technologii silnik elektryczny pompy oferuje współczynnik efektywności energetycznej EEI $\leq 0,20$, w rezultacie znacznie obniżając zużycie energii elektrycznej.

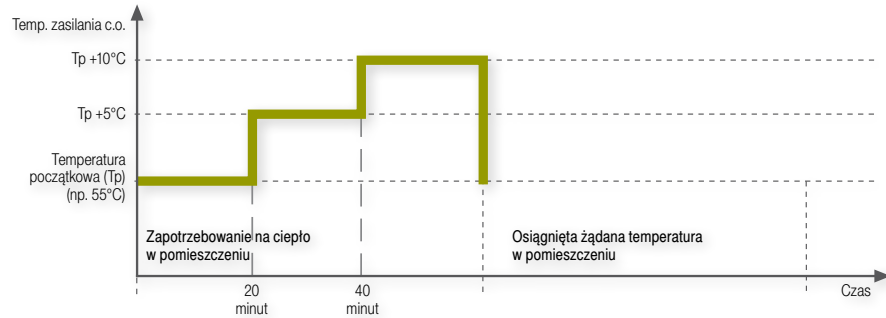
Wymiennik kondensacyjny

Kocioł QUADRA wyposażony jest w innowacyjny wymiennik kondensacyjny, wykonany ze stopu aluminium (Al-Mg-Si) o niskiej bezwładności cieplnej, zwiększającej dodatkowo komfort ciepłej wody użytkowej. Przewodność cieplna materiału, z jakiego jest wykonany, pozwala na równomierny rozkład temperatury, co zapobiega tworzeniu się miejsc przegrzewu, a tym samym zwiększa trwałość wymiennika. Ponadto dzięki konstrukcji wymiennika wykorzystuje się zjawisko kondensacji (odzyskanie ciepła ze spalin), co skutkuje wysoką sprawnością kotła.



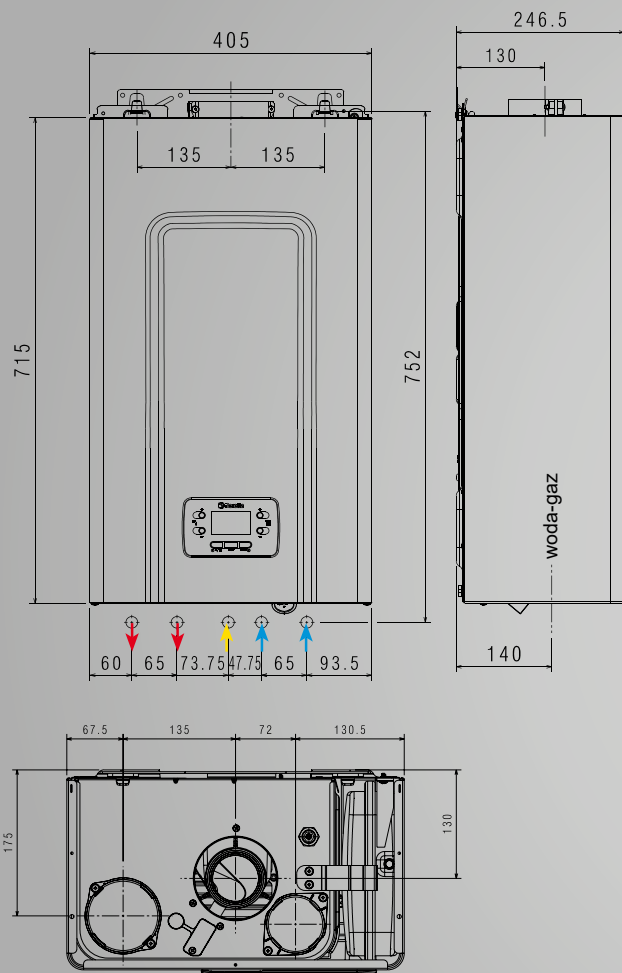
System Automagicznej Regulacji S.A.R.

System Automagicznej Regulacji S.A.R. jest nowatorskim rozwiązaniem na polskim rynku kotłów wiszących. Znacznie podnosi komfort korzystania z centralnego ogrzewania. Zadaniem tego systemu jest zmiana temperatury zasilania centralnego ogrzewania w zależności od zapotrzebowania w pomieszczeniu, w którym znajduje się termostat pokojowy. Cyklicznie, w odstępach 20-minutowych, kocioł sprawdza stan owego termostatu i w zależności od jego położenia (otwarty, zamknięty) podnosi temperaturę zasilania dwukrotnie skokowo o 5°C. Ponowne uruchomienie kotła, po osiągnięciu żądanej temperatury w pomieszczeniu, nastąpi z wcześniej wybraną wyjściową temperaturą zasilania. Funkcja S.A.R. jest unikatowym rozwiązaniem, stosowanym wyłącznie w kotłach Beretta. Ustawiając pokrętko wyboru temperatury c.o. w pozycji AUTO (pomiędzy 55°C a 65°C), temperatura zasilania c.o. jest regulowana w sposób automagiczny, w zależności od realnego zapotrzebowania na ciepło w pomieszczeniu.

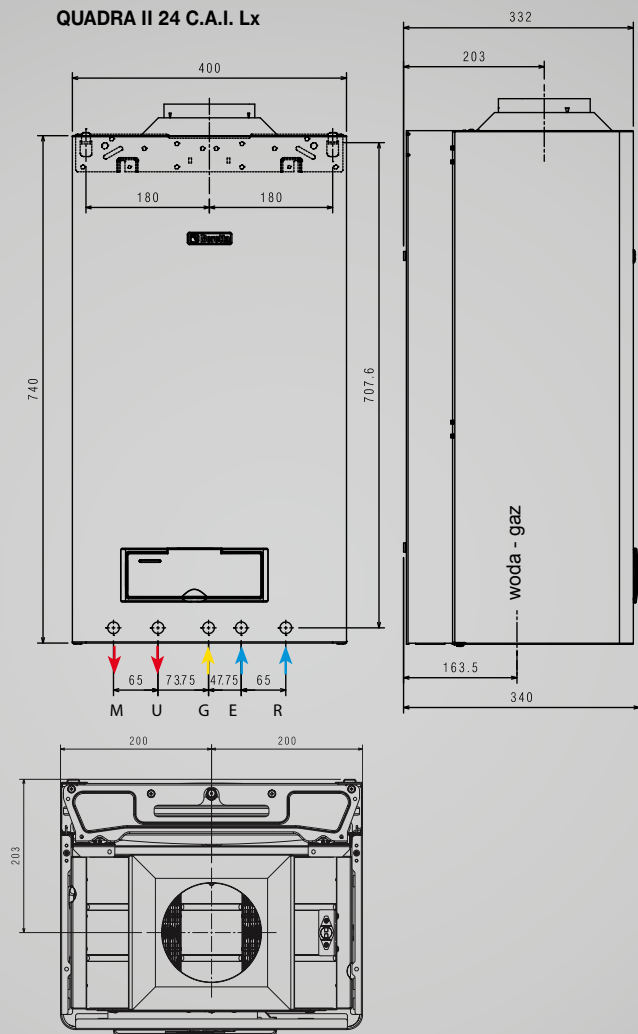


Wymiary kotła oraz rozstaw przyłączy hydraulicznych

QUADRA C/R



QUADRA II 24 C.A.I. Lx



Kotły dwufunkcyjne:

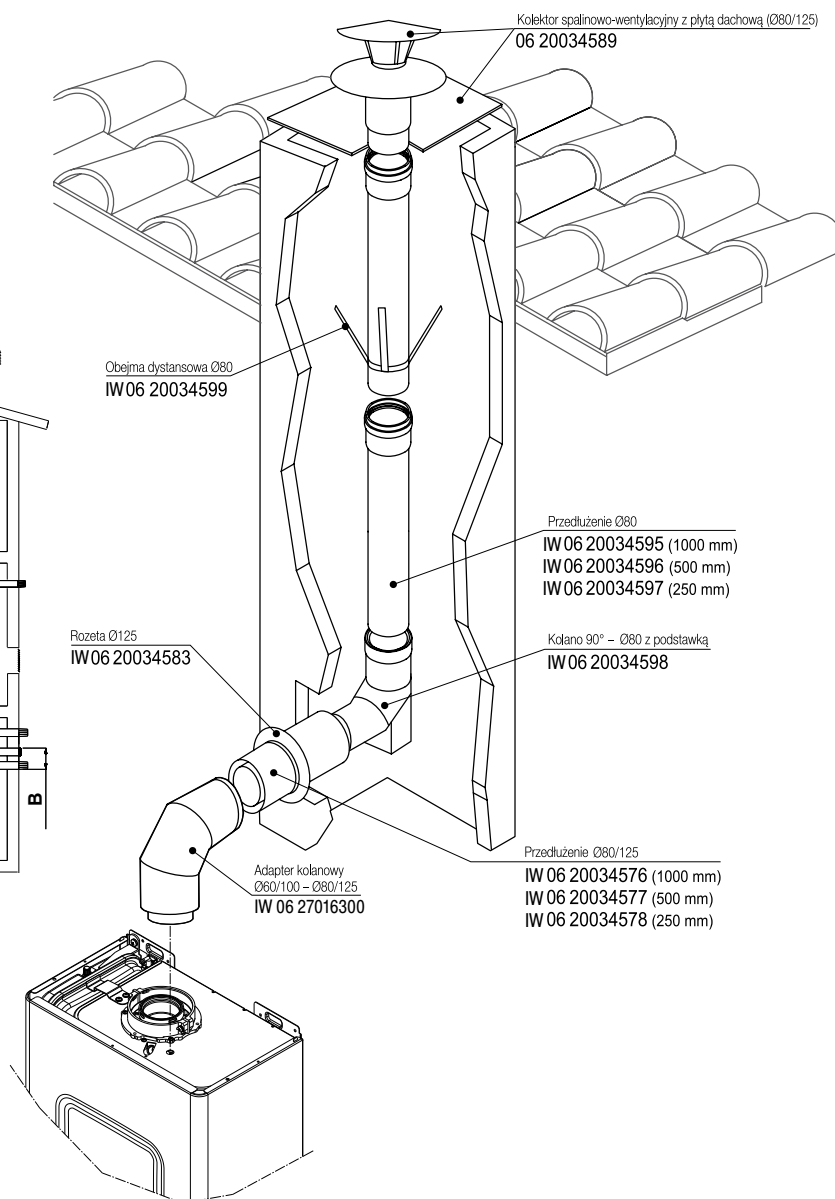
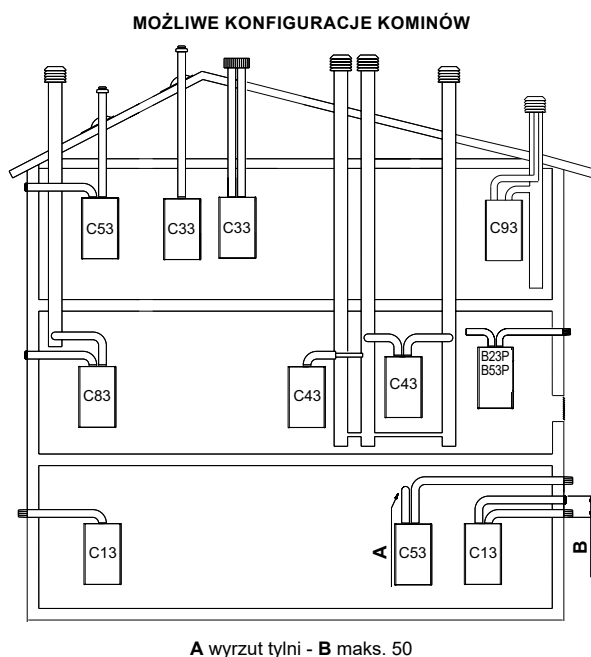
M ↓ – Zasilanie c.o. | **U** ↓ – Wyjście c.w.u. | **G** ↑ – Gaz | **E** ↑ – Wejście z.w. | **R** ↑ – Powrót c.o.

Kotły jednofunkcyjne:

M ↓ – Zasilanie c.o. | **U** ↓ – Zasilanie węzownicy zasobnika c.w.u. | **G** ↑ – Gaz | **E** ↑ – Powrót z węzownicy zasobnika c.w.u. | **R** ↑ – Powrót c.o.

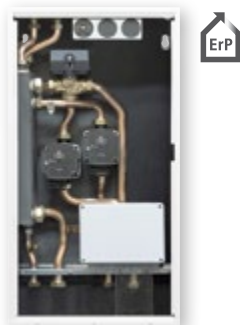
Systemy powietrzno-spalinowe

System koncentryczny Ø80/125 (QUADRA C/R)



Maksymalne długości przewodów kominowych

MODEL KOTŁA	KONCENTRYCZNY 60/100	STRATA NA KOLANIE 90° / 45°	KONCENTRYCZNY 80/125	STRATA NA KOLANIE 90° / 45°	ROZDZIELONY 80+80	STRATA NA KOLANIE 90° / 45°
QUADRA 25 C	do 6,85 m	1,6 / 1,3 m	do 15,3 m	1,5 / 1 m	45 + 45 m	1,5 / 1 m
QUADRA 25 R	do 6,85 m	1,6 / 1,3 m	do 15,3 m	1,5 / 1 m	45 + 45 m	1,5 / 1 m



Możliwość sterowania dwoma obiegami grzewczymi

Dzięki компактowemu urządzeniu Connect AT-BT LE istnieje możliwość niezależnego temperaturowo sterowania dwoma obiegami grzewczymi w funkcji temperatury zewnętrznej. Zestaw wyposażony jest w sprzętło hydrauliczne, zawór mieszający z siłownikiem i armaturę, które umożliwiają prawidłowe podłączenie dwóch obiegów grzewczych: strefy niskiej (np. ogrzewanie podłogowe) i wysokiej temperatury (np. ogrzewanie grzejnikowe) oraz w energooszczędne pompy (GRUNDFOS UPM 3 AUTO L 15-70 130) o współczynniku efektywności energetycznej $EEL \leq 0,23$. Malowana na biało obudowa w cenie zestawu.



Możliwość sterowania dwoma lub trzema obiegami grzewczymi

Dzięki компактowemu urządzeniu CONNECT BASE MIX 1 LE lub 2 LE istnieje możliwość sterowania dwoma lub trzema obiegami grzewczymi. Zestawy wyposażone są w sprzętło hydrauliczne, termostaty zawór mieszający i armaturę, które umożliwiają prawidłowe podłączenie dwóch lub trzech obiegów grzewczych: jednej lub dwóch stref niskiej (np. ogrzewanie podłogowe) i jednej wysokiej temperatury (np. ogrzewanie grzejnikowe) oraz w energooszczędne pompy (GRUNDFOS UPM 3 AUTO L 15-70 130) o współczynniku efektywności energetycznej $EEL \leq 0,23$. Malowana na biało obudowa w cenie zestawu.

CONNECT BASE MIX 1 LE

CONNECT BASE MIX 2 LE



BeSMART – programator tygodniowy WiFi

BeSMART (kod. IW 06 20143539*) to przyjazny dla użytkownika programator tygodniowy z możliwością zdalnego sterowania przez WiFi, który umożliwia zarządzanie komfortem ciepłym w domu i kontrolę kotła za pośrednictwem smartfona, tabletu lub komputera. Zarówno komfort ciepły, jak i zużycie gazu są w pełni zoptymalizowane, ponieważ programator BeSMART automatycznie dobiera odpowiednią temperaturę zasilania instalacji, a także umożliwia czasowe sterowanie c.w.u. (w trybie OT*). Istnieje możliwość obsługi do 8 stref grzewczych w ramach indywidualnego systemu grzewczego, gdzie każda strefa jest zarządzana przez oddzielny programator BeSMART podłączony do jednego odbiornika (modemu WiFi BOX). Programator ma wiele ciekawych i użytecznych funkcji, a inteligentna aplikacja BeSMART, umożliwiająca sterowanie z dowolnego miejsca na świecie, jest intuicyjna i bezpłatna.



Programator tygodniowy ALPHA 7D (wersja bezprzewodowa lub przewodowa)

Do kotłów QUADRA II Lx i QUADRA C/R można podłączyć termostat tygodniowy ALPHA 7D w wersji przewodowej lub bezprzewodowej służący do kontroli temperatury w pomieszczeniu, w którym jest zainstalowany. Programator ten daje możliwość programowania w siedmiodniowym cyklu, w wybranych przedziałach czasowych (co 60 min), możliwość nastawy temperatur: dziennej (komfortowej), nocnej (ekonomicznej) i antyzamarzaniowej, możliwość wyboru jednego z trzech trybów: AUTO, OFF lub PRZYJĘCIE, możliwość szybkiej zmiany trybu grzania z temperatury nocnej na dzienną (i na odwrót) w bieżącym przedziale czasowym (tryb ręczny), możliwość regulacji histerezy załącz/wyłącz w zakresie $0-2^{\circ}\text{C}$ z dokładnością do $0,1^{\circ}\text{C}$.



Regulacja pogodowa

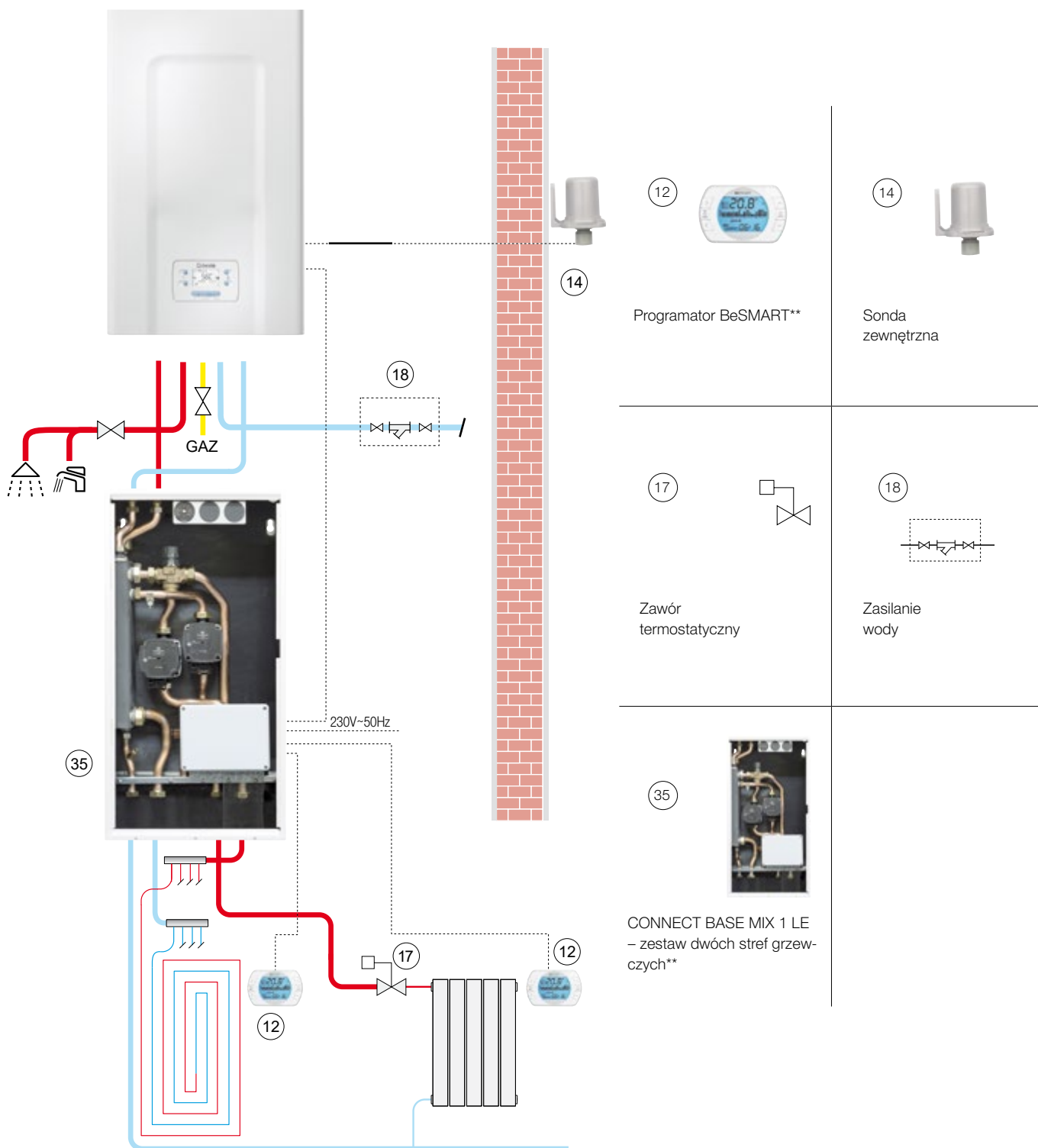
Kotły QUADRA II Lx i QUADRA C/R mają wbudowany moduł regulacji pogodowej. Aby skorzystać z opcji regulacji pogodowej, należy podłączyć sondę zewnętrzną** za pomocą kostki przyłączeniowej.* Kocioł odczytuje temperaturę wskazaną przez zainstalowaną na ścianie zewnętrznej budynku sondę i na podstawie krzywej grzewczej ustala odpowiednią temperaturę wody na zasilaniu instalacji, tak aby utrzymać odpowiedni komfort ciepły w pomieszczeniu.

* Kostka wymagana wyłącznie do kotła QUADRA II Lx. Kostka przyłączeniowa programatora BeSMART (tryb komunikacji cyfrowej OT) i sondy zewnętrznej dostępna jest na wyposażeniu programatora BeSMART (kod: IW 06 20143659) lub jako akcesorium dodatkowe (kod: IW 06 20008401).

** Sonda zewnętrzna (kod: IW 06 1100799) dostępna jako dodatkowe akcesorium.

Poglądowy schemat instalacji kotła dwufunkcyjnego QUADRA C/R

Trzy obiegi grzewcze: ogrzewanie grzejnikowe, podłogowe, obieg ciepłej wody użytkowej.



*do podłączenia sondy zewnętrznej wymagana jest kostka przyłączeniowa (kod IW 06 20008401)
**Programator BeSMART współpracuje z zestawem CONNECT BASE MIX 1 wyłącznie w trybie ON/OFF

Dane techniczne



SPECYFIKACJA EFEKTYWNOŚCI ENERGETYCZNEJ (zgodnie z Dyrektywą ErP)

	JEDNOSTKA	QUADRA 25 C	QUADRA 25 R	QUADRA II 24 C.A.I. Lx
Sezonowa sprawność grzewcza / klasa efektywności energetycznej	–	A	A	C
Klasa efektywności energetycznej dla funkcji c.w.u.	–	A	–	B
Profil poboru c.w.u.	–	XL	–	XL
Moc grzewcza	kW	20	20	24
Poziom głośności	dB	53	53	54
Sezonowa sprawność grzewcza	%	93	93	77

POBÓR MOCY

Przy pełnym obciążeniu	W	29,0	29,0	16,0
Przy częściowym obciążeniu	W	12,6	12,6	6,4
W trybie stand-by	W	3,0	3,0	2,3

POZOSTAŁE PARAMETRY TECHNICZNE

Moc pracy kotła na c.o. / c.w.u.	kW	5–20 / 5–25	5–20 / 5–25*	10–24 / 8–24
Max. pobór mocy elektrycznej	W	110	96	80
Zasilanie	V-Hz	230~50	230~50	230~50
Stopień zabezpieczenia przeciwporażeniowego	IP	X5D	X5D	X5D
Sprawność przy max. mocy (80–60°C)	%	97,4	97,4	91,8
Sprawność przy 30% mocy i temp. powrotu 50°C – 30°C**	%	104,2 – 107,2	104,2 – 107,2	90,3

FUNKCJA C.O.

Maksymalne ciśnienie / temperatura	bar / °C	3/90	3/90	3/90
Zakres regulacji temperatury w obiegu c.o.	°C	20/45 – 40/80	20/45 – 40/80	40/80
Pompa: ciśnienie tłoczenia	mbar	297	297	300
przy przepływie	l/h	800	800	1000
Naczynie wzbiorcze	l	8	8	8

FUNKCJA C.W.U.

Ciśnienie maksymalne	bar	8	–	6
Ciśnienie minimalne	bar	0,15	–	0,15
Wydatek c.w.u. Δt=25°C	l/min	14,3	–	13,8
Minimalny przepływ wody	l/min	2	–	2
Zakres regulacji temperatury w obiegu c.w.u.	°C	37–60	–	37–60

PRZYŁĄCZA

Zasilanie – powrót c.o.	Ø	¾"	¾"	¾"
Zasilanie – powrót c.w.u.	Ø	½"	¾"	½"
Wejście gazu	Ø	¾"	¾"	¾"

SYSTEM POWIETRZNO-SPALINOWY KONCENTRYCZNY 60/100

Średnica	mm	60 / 100	60 / 100	–
Maksymalna długość przewodów	m	6,85	6,85	–
Strata na kolanie 90° / 45°	m	1,6 / 1,3	1,6 / 1,3	–

SYSTEM POWIETRZNO-SPALINOWY KONCENTRYCZNY 80/125

Średnica	mm	80 / 125	80 / 125	–
Maksymalna długość przewodów	m	15,3	15,3	–
Strata na kolanie 90° / 45°	m	1,5 / 1	1,5 / 1	–

SYSTEM POWIETRZNO-SPALINOWY ROZDZIELONY 80+80

Średnica	mm	80+80	80+80	–
Maksymalna długość przewodów	m	45+45	45+45	–
Strata na kolanie 90° / 45°	m	1,5 / 1	1,5 / 1	–

PARAMETRY SPALIN (DOTYCZY GAZU E)

Masowe natężenie przepływu (max. – min.)	g/s	9,086 - 2,167	9,086 - 2,167	16,689 – 11,261
Emisja CO ₂ (max. – min.)	%	9,5 – 9,0	9,5 – 9,0	6,3 – 3,0
Temperatura spalin (max. – min.)	°C	65 – 58	65 – 58	133 – 93

WYMIARY I WAGA KOTŁA

Wymiary (wys. x szer. x gł.)	mm	715 x 405 x 248	715 x 405 x 248	740 x 400 x 328
Waga	kg	27	26	30

MOŻLIWOŚĆ PRZEZBROJENIA NA INNE RODZAJE GAZU

Rodzaj gazu	–	E, Ls, Lw, LPG	E, Ls, Lw, LPG	E, Ls, Lw, LPG
-------------	---	----------------	----------------	----------------

* w przypadku podłączenia zasobnika

** parametr dla temperatury 30°C dotyczy tylko kotłów kondensacyjnych

I zapłon elektroniczny

C model dwufunkcyjny (c.o. + c.w.u.)

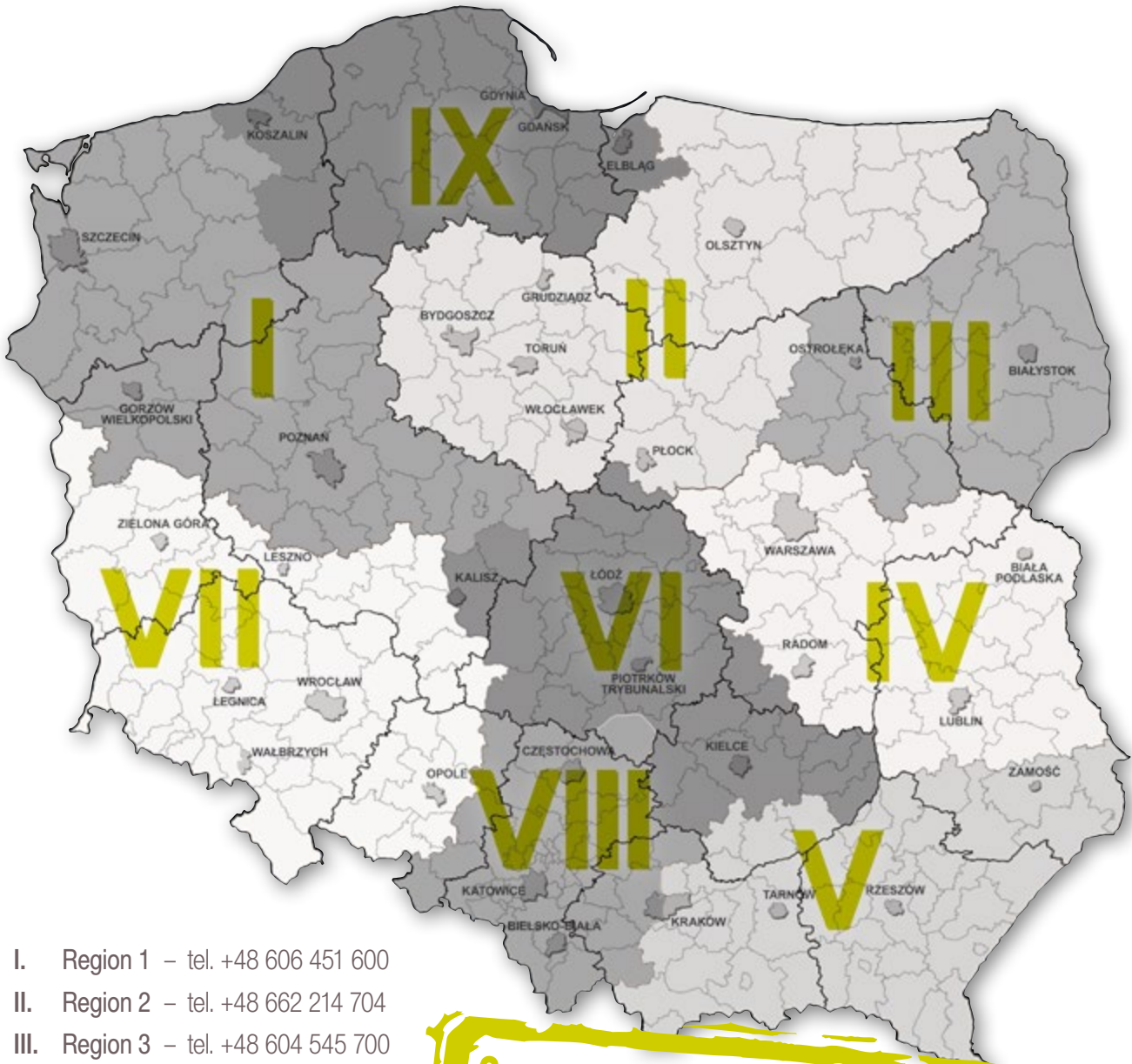
A otwarta komora spalania

R model jednofunkcyjny (c.o.)

S zamknięta komora spalania

Rodzaje gazów – tabela oznaczeń

STARE OZNACZENIE	NOWE OZNACZENIE		CIŚNIENIA ZASILANIA
	RODZINA	GAZ ODNIESIENIA	
GZ50	E	G20	20 mbar
GZ35	Ls	G2.350	13 mbar
GZ41,5	Lw	G27	20 mbar
LPG	P	G31	36 mbar
	P/B	G30	36 mbar



- I. Region 1 – tel. +48 606 451 600
- II. Region 2 – tel. +48 662 214 704
- III. Region 3 – tel. +48 604 545 700
- IV. Region 4 – tel. +48 604 545 900
- V. Region 5 – tel. +48 606 451 700
- VI. Region 6 – tel. +48 604 545 800
- VII. Region 7 – tel. +48 606 451 500
- VIII. Region 8 – tel. +48 728 522 155
- IX. Region 9 – tel. +48 604 545 600

Szczegółowe informacje o produktach marki Beretta uzyskasz u Twojego Menadżera Regionu!

RUG RIELLO URZĄDZENIA GRZEWCZE S.A.

DZIAŁ HANDLOWY
 87-100 Toruń, ul. Kociewska 28/30
 infolinia 24h/7:
 ☎ 801 044 804
 – +48 56 663 79 99
 info@beretta.pl
 www.beretta.pl
 www.besmart-home.com
 rejestracja.beretta.pl

 facebook.com/BerettaPoland

DYSTRYBUCJA:

Producent marki BERETTA zastrzega sobie prawo do wprowadzania poprawek i zmian w niniejszym katalogu w dowolnej chwili, bez wcześniejszego uprzedzenia. Rysunki, zdjęcia i schematy zawarte w katalogu należy traktować jako poglądowe i nie zastępują prawidłowo wykonanego projektu. Warunki podane w cenniku nie stanowią oferty w rozumieniu Kodeksu Cywilnego.

