



Apia

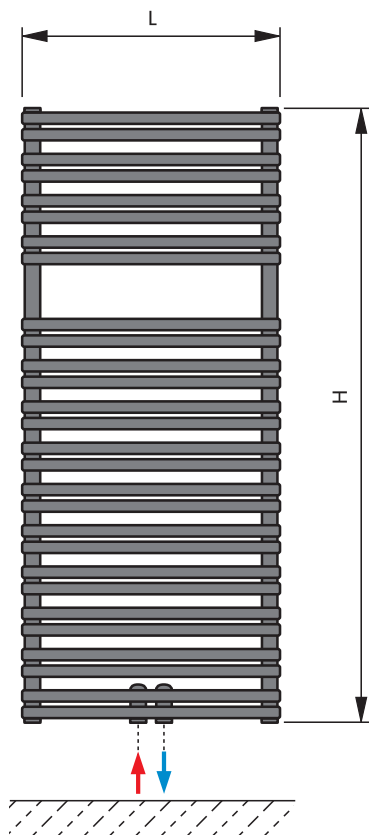
Proste linie podwójnych kolektorów poziomych zapewniają wysoką wydajność cieplną przy zachowaniu kompaktowych wymiarów.

- Materiał : wysokiej jakości profil stalowy
- Czynniki grzewczy : woda
- Podłączenie : 2 otwory z gwintem wewnętrznym 1/2" dla podłączenia środkowego (rozstaw króćców 50 mm) oraz 4 otwory z gwintem wewnętrznym 1/2" do podłączenia skrajnego od dołu
- Ciśnienie robocze : 10 bar
- Temperatura maksymalna : 110 C
- Malowanie : podkładowe metodą anaforezy, końcowe metodą napyłania elektrostatycznego
- Kolory : biały RAL 9016, pozostałe kolory z palety RAL na zamówienie

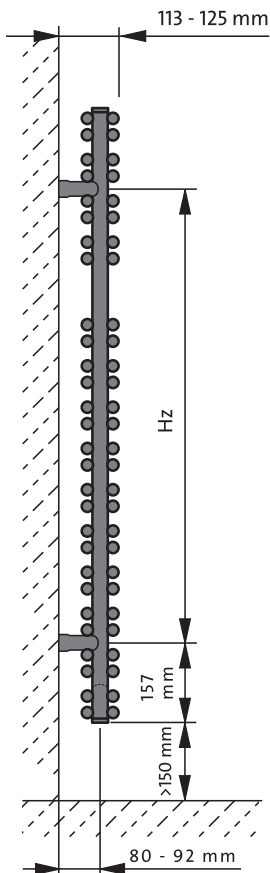


- Wyposażenie podstawowe : zawieszania o regulowanej odległości od ściany, korki i odpowietrznik 1/2",
- Wyposażenie dodatkowe : wieszak prosty, wieszak okrągły, wieszak ręcznikowy typ V, grzałka elektryczna.

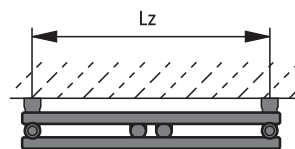
widok z przodu



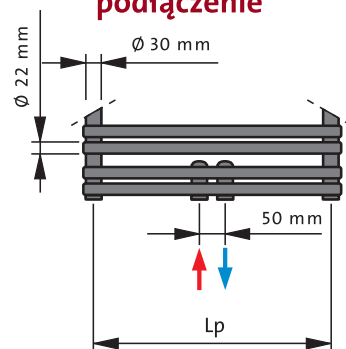
widok z boku



widok z góry

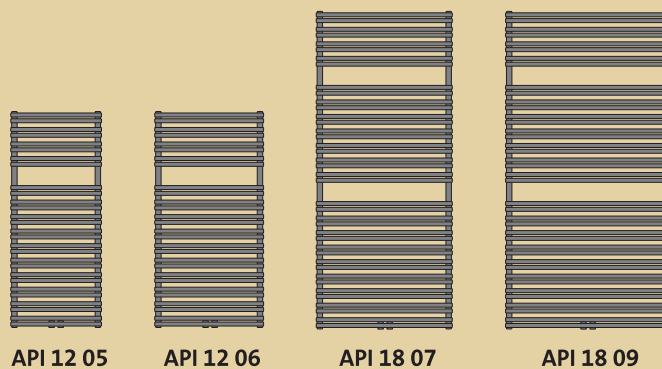


podłączenie



- L = szerokość
- H = wysokość
- Lz = poziomy rozstaw zawieszń
- H_z = pionowy rozstaw zawieszń
- L_p = rozstaw przyłączy

wymiary w mm



typ	moc [W] 75/65/20 °C	moc [W] 90/70/20 °C	L [mm]	H [mm]	zawieszania		L _p [mm]	pojemność wodna [dm ³]	masa [kg]	liczba poziomych kolektorów
					Lz [mm]	H _z [mm]				
API 12 05	885	1106	500	1196	460	882	460	9,4	20,8	56
API 12 06	1061	1326	600	1196	560	882	560	11,2	24,2	56
API 12 07	1326	1658	750	1196	660	882	660	14,0	29,4	56
API 12 09	1590	1988	900	1196	860	882	860	16,6	34,4	56
API 18 05	1222	1528	500	1756	460	1442	460	14,2	28,8	80
API 18 06	1466	1833	600	1756	560	1442	560	16,6	34,9	80
API 18 07	1831	2289	750	1756	660	1442	660	20,0	42,1	80
API 18 09	2196	2745	900	1756	860	1442	860	23,4	49,5	80

typy grzejników dostępne z magazynu

Moc cieplna grzejników (W) wg normy PN-EN 442 dla parametrów 75/65/20 °C i 90/70/20 °C.