



Plan Ventil Compact

Uniwersalne grzejniki płytowe PURMO Plan Ventil Compact wyróżniają się całkowicie gładką, płytą przednią. Jest ona przyklejona do profilowanej płyty grzejnej bazowej w taki sposób, że patrząc od przodu nie widać żadnych wystających krawędzi. Grzejniki posiadają elementy konwekcyjne i są wyposażone w osłony boczne i osłonę górną typu grill. Dwa dolne i cztery boczne otwory przyłączeniowe z gwintem wewnętrznym G ½" umożliwiają podłączenie od dołu a w razie potrzeby także z boku. Grzejnik wyposażony jest we wbudowaną wkładkę termostatyczną z regulacją wstępną firmy Oventrop lub Heimeier.

dane techniczne

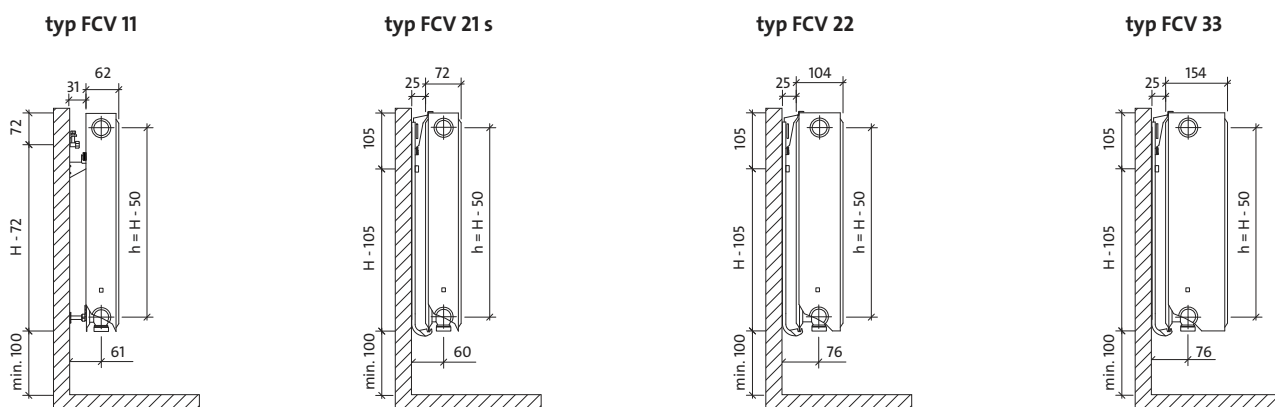
- Materiał : wysokiej jakości głęboko tłoczna blacha ze stali niskowęglowej walcowanej na zimno FePO 1 wg PN-EN 10130
- Nominalna grubość blachy : płyty grzejne - 1,25 mm; konwektory - 0,50 mm
- Rozstaw pionowych kanałów wodnych : 33,3 mm
- Przyłącza : 2 x G ½" od dołu z prawej strony (z lewej strony na zamówienie), 4 x G ½" boczne
- Ciśnienie robocze : 10 bar
- Temperatura maksymalna : 110 °C
- Ciśnienie próbne : 13 bar
- Kolor : biały RAL 9016, inne kolory z palety RAL na zamówienie
- Akcesoria : zawieszania, korki, odpowietrznik w komplecie z grzejnikiem.



Plan Ventil Compact

grzejniki płytowe

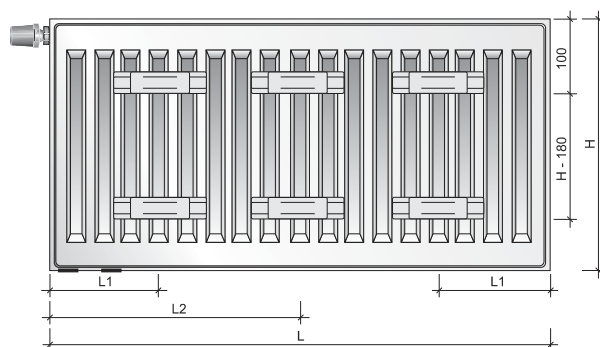
rzuty z boku



widok z przodu



widok z tyłu - tylko typ FCV 11



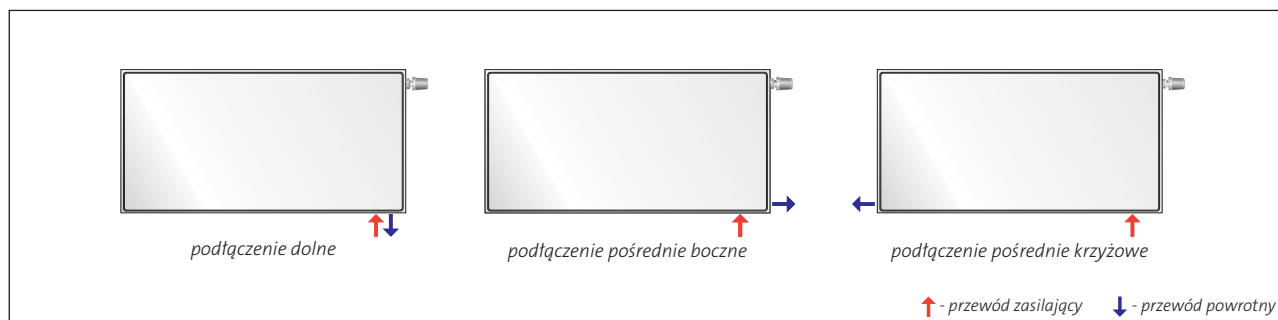
pojemność, ciężar i odległości montażowe

pojemność : l/m				
typ \ wys.	300	500	600	900
11	1,5	2,9	3,4	4,5
21s	-	5,2	6,1	8,8
22	3,2	5,2	6,1	8,8
33	5,1	7,5	8,8	13,0

ciężar : kg/m				
typ \ wys.	300	500	600	900
11	11,7	16,1	24,8	36,5
21s	-	23,7	33,7	49,8
22	19,1	27,0	38,0	58,9
33	26,9	42,2	56,4	84,9

odległości montażowe : mm		
typ	FCV 11	
	L	L2
400-1600	117	-
1800	117	917
2000	117	1017
2300	117	1150
2600	117	1317
3000	117	1517

zalecane podłączenia





KOD ZAMÓWIENIA : **FCV11XXXXYYZZ**
 PRZYKŁAD : **FCV116001200L**

nazwa skrócona
 typ
 wysokość
 długość
 Z = L : podł. lewe • R : podł. prawe

PURMO FCV 11

długość [mm]	parametry $t_z / t_p / t_i$	wysokość [mm]			
		300	500	600	900
400	75/65/20 °C	212	329	384	539
	70/55/20 °C	170	265	309	432
500	75/65/20 °C	265	412	481	674
	70/55/20 °C	213	331	386	540
600	75/65/20 °C	317	494	577	808
	70/55/20 °C	255	397	464	648
700	75/65/20 °C	370	576	673	943
	70/55/20 °C	298	463	541	756
800	75/65/20 °C	423	658	769	1078
	70/55/20 °C	340	530	618	864
900	75/65/20 °C	476	741	865	1212
	70/55/20 °C	383	596	696	972
1000	75/65/20 °C	529	823	961	1347
	70/55/20 °C	426	662	773	1080
1100	75/65/20 °C	582	905	1057	1482
	70/55/20 °C	468	728	850	1188
1200	75/65/20 °C	635	988	1153	1616
	70/55/20 °C	511	794	928	1296
1400	75/65/20 °C	741	1152	1345	1886
	70/55/20 °C	596	927	1082	1512
1600	75/65/20 °C	846	1317	1538	2155
	70/55/20 °C	681	1059	1237	1728
1800	75/65/20 °C	952	1481	1730	2425
	70/55/20 °C	766	1192	1391	1944
2000	75/65/20 °C	1058	1646	1922	2694
	70/55/20 °C	851	1324	1546	2160
2300	75/65/20 °C	1217	1893	2210	
	70/55/20 °C	979	1523	1778	
2600	75/65/20 °C	1375	2140	2499	
	70/55/20 °C	1106	1721	2010	
3000	75/65/20 °C	1587	2469	2883	
	70/55/20 °C	1277	1986	2319	

Moc cieplna grzejników (W) według normy PN-EN 442 dla parametrów 75/65/20 °C i 70/55/20 °C.

[W/m] 90/70/20 °C wykładnik n	663 1,2820	1032 1,2827	1205 1,2831	1694 1,3013
----------------------------------	---------------	----------------	----------------	----------------

grzejnik na zamówienie

Plan Ventil Compact typ 21s

grzejniki płytowe

KOD ZAMÓWIENIA : **FCV21sXXXXYYYYZ**

PRZYKŁAD : **FCV21s6001200L**

nazwa skrócona

typ

wysokość

długość

Z = L : podł. lewe • R : podł. prawe

PURMO FCV 21s



długość [mm]	parametry $t_z / t_p / t_i$	wysokość [mm]		
		500	600	900
400	75/65/20 °C	445	515	706
	70/55/20 °C	358	413	563
500	75/65/20 °C	557	644	883
	70/55/20 °C	447	517	703
600	75/65/20 °C	668	773	1059
	70/55/20 °C	536	620	844
700	75/65/20 °C	779	902	1236
	70/55/20 °C	626	724	985
800	75/65/20 °C	890	1030	1412
	70/55/20 °C	715	827	1125
900	75/65/20 °C	1002	1159	1589
	70/55/20 °C	805	930	1266
1000	75/65/20 °C	1113	1288	1765
	70/55/20 °C	894	1034	1407
1100	75/65/20 °C	1224	1417	1942
	70/55/20 °C	983	1137	1547
1200	75/65/20 °C	1336	1546	2118
	70/55/20 °C	1073	1240	1688
1400	75/65/20 °C	1558	1803	2471
	70/55/20 °C	1252	1447	1969
1600	75/65/20 °C	1781	2061	2824
	70/55/20 °C	1431	1654	2251
1800	75/65/20 °C	2003	2318	3177
	70/55/20 °C	1609	1860	2532
2000	75/65/20 °C	2226	2576	3530
	70/55/20 °C	1788	2067	2813
2300	75/65/20 °C	2560	2962	
	70/55/20 °C	2056	2377	
2600	75/65/20 °C	2894	3349	
	70/55/20 °C	2325	2687	
3000	75/65/20 °C	3339	3864	
	70/55/20 °C	2682	3101	

Moc cieplna grzejników (W) według normy PN-EN 442 dla parametrów 75/65/20 °C i 70/55/20 °C.

[W/m] 90/70/20 °C	1397	1619	2234
wykładnik n	1,2907	1,2967	1,3371

grzejnik na zamówienie



PURMO FCV 22

KOD ZAMÓWIENIA : **FCV22XXXXYYYYZ**
 PRZYKŁAD : **FCV226001200L**

nazwa skrócona
 typ
 wysokość
 długość
 Z = L : podł. lewe • R : podł. prawe

długość [mm]	parametry $t_z / t_p / t_i$	wysokość [mm]			
		300	500	600	900
400	75/65/20 °C	375	578	670	920
	70/55/20 °C	301	462	535	732
500	75/65/20 °C	469	722	838	1151
	70/55/20 °C	376	577	669	915
600	75/65/20 °C	562	866	1006	1381
	70/55/20 °C	451	693	802	1098
700	75/65/20 °C	656	1011	1173	1611
	70/55/20 °C	526	808	936	1281
800	75/65/20 °C	750	1155	1341	1841
	70/55/20 °C	601	923	1070	1464
900	75/65/20 °C	843	1300	1508	2071
	70/55/20 °C	676	1039	1204	1647
1000	75/65/20 °C	937	1444	1676	2301
	70/55/20 °C	752	1154	1337	1830
1100	75/65/20 °C	1031	1588	1844	2531
	70/55/20 °C	827	1270	1471	2013
1200	75/65/20 °C	1124	1733	2011	2761
	70/55/20 °C	902	1385	1605	2196
1400	75/65/20 °C	1312	2022	2346	3221
	70/55/20 °C	1052	1616	1872	2562
1600	75/65/20 °C	1499	2310	2682	3682
	70/55/20 °C	1202	1847	2140	2928
1800	75/65/20 °C	1687	2599	3017	4142
	70/55/20 °C	1353	2078	2407	3294
2000	75/65/20 °C	1874	2888	3352	4602
	70/55/20 °C	1503	2309	2675	3661
2300	75/65/20 °C	2155	3321	3855	
	70/55/20 °C	1728	2655	3076	
2600	75/65/20 °C	2436	3754	4358	
	70/55/20 °C	1954	3001	3477	
3000	75/65/20 °C	2811	4332	5028	
	70/55/20 °C	2255	3463	4012	

Moc cieplna grzejników (W) według normy PN-EN 442 dla parametrów 75/65/20 °C i 70/55/20 °C.

[W/m] 90/70/20 °C	1178	1822	2119	2919
wykładnik n	1,3000	1,3197	1,3295	1,3488

grzejnik na zamówienie

Plan Ventil Compact typ 33

grzejniki płytowe

PURMO FCV 33

KOD ZAMÓWIENIA : **FCV33XXXXYYYZ**
 PRZYKŁAD : **FCV336001200L**

nazwa skrócona
 typ
 wysokość
 długość
 Z = L : podł. lewe • R : podł. prawe




długość [mm]	parametry $t_z / t_p / t_i$	wysokość [mm]			
		300	500	600	900
400	75/65/20 °C	526	798	924	1268
	70/55/20 °C	420	636	736	1007
500	75/65/20 °C	657	997	1155	1586
	70/55/20 °C	526	795	919	1258
600	75/65/20 °C	788	1196	1385	1903
	70/55/20 °C	631	954	1103	1510
700	75/65/20 °C	920	1396	1616	2220
	70/55/20 °C	736	1113	1287	1762
800	75/65/20 °C	1051	1595	1847	2537
	70/55/20 °C	841	1272	1471	2014
900	75/65/20 °C	1183	1795	2078	2854
	70/55/20 °C	946	1431	1655	2265
1000	75/65/20 °C	1314	1994	2309	3171
	70/55/20 °C	1051	1590	1839	2517
1100	75/65/20 °C	1445	2193	2540	3488
	70/55/20 °C	1156	1749	2023	2769
1200	75/65/20 °C	1577	2393	2771	3805
	70/55/20 °C	1261	1908	2207	3020
1400	75/65/20 °C	1840	2792	3233	4439
	70/55/20 °C	1471	2226	2574	3524
1600	75/65/20 °C	2102	3190	3694	5074
	70/55/20 °C	1682	2544	2942	4027
1800	75/65/20 °C	2365	3589	4156	5708
	70/55/20 °C	1892	2863	3310	4531
2000	75/65/20 °C	2628	3988	4618	6342
	70/55/20 °C	2102	3181	3678	5034
2300	75/65/20 °C	3022	4586	5311	
	70/55/20 °C	2417	3658	4229	
2600	75/65/20 °C	3416	5184	6003	
	70/55/20 °C	2733	4135	4781	
3000	75/65/20 °C	3942	5982	6927	
	70/55/20 °C	3153	4771	5516	

Moc cieplna grzejników (W) według normy PN-EN 442 dla parametrów 75/65/20 °C i 70/55/20 °C.

[W/m] 90/70/20 °C	1657	2525	2923	4007
wykładnik n	1,3159	1,3331	1,3417	1,3612

grzejnik na zamówienie